

Technisches Datenblatt :

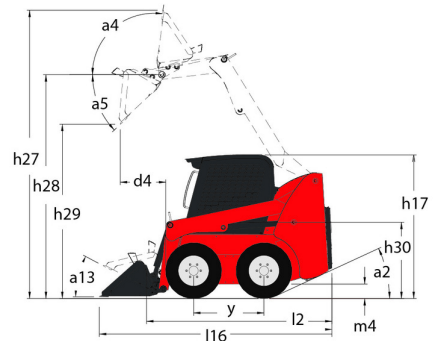
# 1350R NXT2



 **MANITOU**  
HANDLING YOUR WORLD

Kapazität		Metrisch
Nennlast		612 kg
Nennlast mit Zusatzgewicht		680 kg
Leergewicht		2384 kg
Gewicht und Reifengröße		
Radstand	y	950 mm
Gesamteinsatzhöhe – bei max. Hubhöhe	h27	3670 mm
Höhe bis Schaufeldrehpunkt – bei max. Hubhöhe	h28	2794 mm
Gesamthöhe bis Schutzdach	h17	1930 mm
Auskippwinkel – bei max. Hubhöhe	a5	40 °
Auskipphöhe	h29	2123 mm
Gesamtlänge mit Schaufel	l16	3076 mm
Auskippreichweite – volle Höhe	r6	584 mm
Einkippwinkel auf Standebene	a13	28 °
Sitzhöhe zum Boden	h30	871 mm
Gesamtbreite ohne Schaufel	b1	1364 mm
Schaufelbreite	e1	1372 mm
Bodenfreiheit	m4	203 mm
Gesamtlänge ohne Schaufel	l2	2360 mm
Hinterer Überhangwinkel	a2	25 °
Wendekreis – vorne mit Schaufel	b18	1842 mm
hinterer Böschungswinkel		25 °
Leistung		
Fahrgeschwindigkeit (unbeladen)		12.90 km/h
Reifen		
Reifenmodelle		10 x 16,5 - 10 PR HD
Motor		
Hersteller		Yanmar
Motormodell		4TNV88C-KMS
Motormom		Stage V
Max. Drehmoment / Motorumdrehung		146.20 Nm / 2800 rpm
Antriebsart		Diesel
Motorleistung (PS / kW)		46 Hp / 34.30 kW
Batterie		12 V
Lichtmaschine		100 kW
Anlasser		2.30 kW
Hydraulisch		
Zusatzhydraulik		63.60 l/min
Druck Zusatzhydraulik		207 bar
Tankkapazität		
Kraftstoff		59.40 l
Fassungsvermögen des Hydrauliktanks		34.80 l
Hubraum		2.20 l
Kühlmittel		7.90 l
Lärm und Vibrationen		
Umgebungsgeräusch (LwA)		82 dB
Geräuschpegel im Fahrerstand (LpA)		100 dB
Ganzkörper Schwingungen (ISO 2631 - 1)		0.81 m/s <sup>2</sup>
Schwingungsbelastung Hand/Arm		< 1.90 m/s <sup>2</sup>

### 1350R NXT2 - Maßzeichnung



**Hauptsitz**

B.P. 249 - 430 rue de l'Aubinière  
44150 Ancenis Cedex - France

Tel: +33 (0)2 40 09 10 11 - Fax: +33 (0)2 40 09 10 97

[www.manitou.com](http://www.manitou.com)



Diese Publikation enthält eine Beschreibung der Konfigurationsvarianten und Optionen für Manitou-Produkte, die je nach Ausstattung unterschiedlich sein können. Die in dieser Broschüre vorgestellten Ausstattungen können Teil einer Serie, als Option erhältlich oder je nach Ausführung nicht verfügbar sein. Manitou behält sich das Recht vor, die beschriebenen und dargestellten Spezifikationen jederzeit und ohne Vorankündigung zu ändern. Die angegebenen Spezifikationen sind für den Hersteller nicht bindend. Für weitere Einzelheiten wenden Sie sich bitte an Ihren Manitou-Händler. Es handelt sich nicht um ein vertraglich bindendes Dokument. Die Darstellung der Produkte ist vertraglich nicht bindend. Die Liste der Spezifikationen ist nicht vollständig. Die Logos sowie die visuelle Identität des Unternehmens sind Eigentum von Manitou und dürfen nicht ohne Genehmigung verwendet werden. Alle Rechte vorbehalten. Die in dieser Broschüre enthaltenen Fotos und Diagramme werden nur zu Anschauungs- und Informationszwecken zur Verfügung gestellt.

MANITOU BF SA - Gesellschaft mit beschränkter Haftung mit Verwaltungsrat - Aktienkapital: 39 668 399 Euro - 857 802 508 RCS Nantes