

Fiche technique :

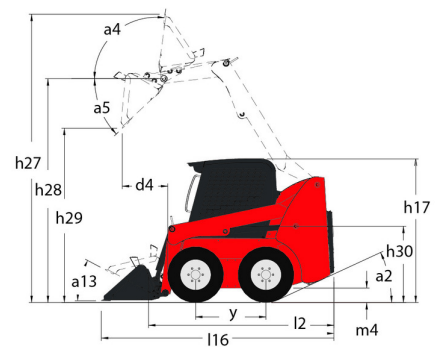
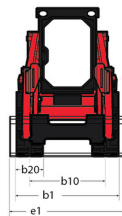
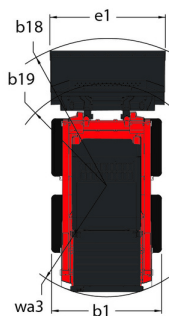
# 1350R NXT2



 **MANITOU**  
HANDLING YOUR WORLD

| Capacities   |     | Métrique                |
|--|-----|-------------------------|
| Rated Operating Capacity                             |     | 612 kg                  |
| Rated Operating Capacity with Optional Counterweight |     | 680 kg                  |
| Unladen weight                                       |     | 2384 kg                 |
| Weight and dimensions                                |     |                         |
| Wheelbase  | y   | 950 mm                  |
| Overall Operating Height - Fully Raised              | h27 | 3670 mm                 |
| Height to Hinge Pin - Fully Raised                   | h28 | 2794 mm                 |
| Overall Height to top of ROPS                        | h17 | 1930 mm                 |
| Dump angle at full height                            | a5  | 40 °                    |
| Dump height  | h29 | 2123 mm                 |
| Overall length with bucket                           | l16 | 3076 mm                 |
| Dump reach - Full height                             | r6  | 584 mm                  |
| Rollback at ground                                   | a13 | 28 °                    |
| Seat to ground height                                | h30 | 871 mm                  |
| Overall width less bucket                            | b1  | 1364 mm                 |
| Bucket Width   | e1  | 1372 mm                 |
| Ground clearance                                     | m4  | 203 mm                  |
| Overall length - Less Bucket                         | l2  | 2360 mm                 |
| Departure angle                                      | a2  | 25 °                    |
| Clearance Radius - Front with Bucket                 | b18 | 1842 mm                 |
| Rear departure angle                                 |     | 25 °                    |
| Performances   |     |                         |
| Travel speed (unladen)                               |     | 12.90 km/h              |
| Wheels   |     |                         |
| Standard tires                                       |     | 10 x 16.5 - 10 PR HD    |
| Engine   |     |                         |
| Engine brand   |     | Yanmar                  |
| Engine model   |     | 4TNV88C-KMS             |
| Engine norm  |     | Stage V, Tier 4         |
| Gross Power  |     | 34.30 kW                |
| Max. torque / Engine rotation                        |     | 146.20 Nm / 2800 rpm    |
| Power source   |     | Diesel                  |
| I.C. Engine power rating                             |     | 46 Hp                   |
| Battery voltage                                      |     | 12 V                    |
| Alternator   |     | 100 kW                  |
| Starter  |     | 2.30 kW                 |
| Hydraulics   |     |                         |
| Standard flow - Auxiliary hydraulics                 |     | 63.60 l/min             |
| Auxiliary Hydraulic Pressure                         |     | 207 bar                 |
| Tank capacities                                      |     |                         |
| Fuel tank  |     | 59.40 l                 |
| Hydraulic tank capacity                              |     | 34.80 l                 |
| Displacement   |     | 2.20 l                  |
| Liquid cooling tank volume                           |     | 7.90 l                  |
| Noise and vibration                                  |     |                         |
| Noise to environment (LwA)                           |     | 82 dB                   |
| Noise at driving position (LpA)                      |     | 100 dB                  |
| Whole-Body Vibration (ISO 2631-1)                    |     | 0.81 m/s <sup>2</sup>   |
| Vibration on hands/arms                              |     | < 1.90 m/s <sup>2</sup> |

### 1350R NXT2 - Schémas d'encombrement





**Siège Social**

B.P. 249 - 430 rue de l'Aubinière

44150 Ancenis Cedex - France

Tel: +33 (0)2 40 09 10 11 - Fax: +33 (0)2 40 09 10 97

[www.manitou.com](http://www.manitou.com)



Cette publication présente le descriptif des versions et possibilités de configuration des produits Manitou qui peuvent différer en équipement. Les équipements présentés dans cette brochure peuvent être de série, en option, ou non disponibles suivant les versions. Manitou se réserve le droit, à tout moment et sans préavis, de modifier les spécifications décrites et représentées. Les spécifications portées n'engagent pas le constructeur. Pour plus de détails, contactez votre concessionnaire Manitou. Document non contractuel. Présentation des produits non contractuelle. Liste des spécifications non exhaustive. Les logos ainsi que l'identité visuelle de l'entreprise sont la propriété de Manitou et ne peuvent être utilisés sans autorisation. Tous droits réservés. Les photos et schémas contenus dans la présente brochure ne sont fournis qu'à des fins de consultation et à titre indicatif.

Manitou BF SA - Société anonyme à conseil d'administration - Capital social : 39 668 399 euros - 857 802 508 RCS Nantes