

Karta danych technicznych :

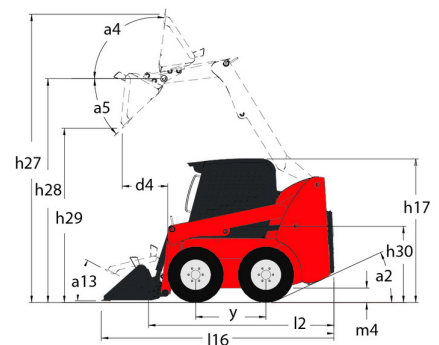
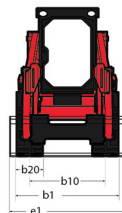
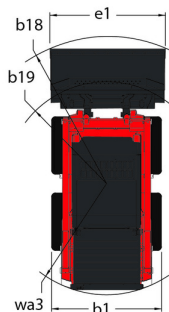
1350R NXT2



 **MANITOU**
HANDLING YOUR WORLD

Pojemność		Metyczny
Udźwig roboczy		612 kg
Udźwig roboczy z opcjonalną przeciwwagą		680 kg
Masa własna		2384 kg
Waga i wymiary		
Rozstaw osi	y	950 mm
Całkowita wysokość robocza - pełne podniesienie	h27	3670 mm
Wysokość do sworznia karetki - ramię całkowicie podniesione	h28	2794 mm
Całkowita wysokość do górnej krawędzi ROPS	h17	1930 mm
Kąt wysypu przy pełnej wysokości	a5	40 °
Wysokość wysypu	h29	2123 mm
Całkowita długość z łyżką	l16	3076 mm
Zasięg wysypu przy maks. wysokości	r6	584 mm
Przechył łyżki na podłożu	a13	28 °
Wysokość siedziska nad podłożem	h30	871 mm
Całkowita szerokość bez łyżki	b1	1364 mm
Szerokość łyżki	e1	1372 mm
Prześwit	m4	203 mm
Całkowita długość - bez łyżki	l2	2360 mm
Kąt zejścia	a2	25 °
Promień skrętu - do przodu z łyżką	b18	1842 mm
Kąt zejścia		25 °
Wydajność		
Prędkość jazdy (bez obciążenia)		12.90 km/h
Koła		
Ogumienie standardowe		10 x 16.5 - 10 PR HD
Silnik		
Producent silnika		Yanmar
Model silnika		4TNV88C-KMS
Norma emisji spalin		Stage V
Moc maksymalna		34.30 kW
Max. moment obrotowy / Obroty silnika		146.20 Nm / 2800 rpm
Źródło zasilania		Diesel
Moc znamionowa silnika spalinowego		46 Hp
Akumulator		12 V
Alternator		100 kW
Rozrusznik		2.30 kW
hydrauliczny		
Układ hydrauliki dodatkowej		63.60 l/min
Ciśnienie układu hydrauliki dodatkowej		207 bar
Pojemność zbiornika		
Pojemność zbiornika paliwa		59.40 l
Pojemność zbiornika oleju hydraulicznego		34.80 l
Pojemność skokowa		2.20 l
Objętość zbiornika płynu chłodzącego		7.90 l
Hałas i wibracje		
Hałas na zewnątrz (LwA)		82 dB
Hałas na stanowisku operatora (LpA)		100 dB
Drgania przenoszone na ciało (ISO 2631-1)		0.81 m/s ²
Wibracje przenoszone na ręce/ramiona		< 1.90 m/s ²

1350R NXT2 - Rysunek wymiarowy





MANITOU **HANDLING YOUR WORLD**

Siedziba główna

B.P. 249 - 430 rue de l'Aubinière

44150 Ancenis Cedex - France

Tel: +33 (0)2 40 09 10 11 - Fax: +33 (0)2 40 09 10 97

www.manitou.com



Niniejsza publikacja opisuje wersje i możliwości konfiguracji produktów Manitou, które mogą różnić się wyposażeniem. Wyposażenie przedstawione w niniejszej broszurze może być standardowe, opcjonalne lub niedostępne w zależności od wersji. Manitou zastrzega sobie prawo do zmiany opisanych i przedstawionych specyfikacji w dowolnym momencie bez uprzedzenia. Przedstawione specyfikacje nie są wiążące dla producenta. Aby uzyskać więcej szczegółów, należy skontaktować się z dealerm Manitou. Dokument niebędący umową. Prezentacja i wizualizacje produktów nie są umowne. Loga i identyfikacja wizualna firmy są własnością Manitou i nie mogą być wykorzystywane bez zgody. Wszelkie prawa zastrzeżone. Zdjęcia i schematy zawarte w niniejszej broszurze służą wyłącznie celom poglądowym.
Manitou BF SA - Spółka akcyjna z Radą Dyrektorów - Kapitał zakładowy: 39 668 399 euro - 857 802 508 RCS Nantes