

Ficha técnica :

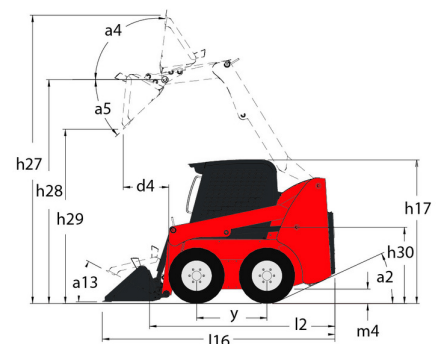
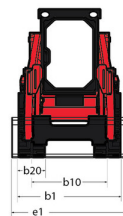
1350R NXT2



 **MANITOU**
HANDLING YOUR WORLD

Capacidade		Métrico
Capacidade operativa nominal		612 kg
Capacidade operativa nominal com contrapeso opcional		680 kg
Peso sem carga		2384 kg
Peso e dimensões		
Distância entre eixos	y	950 mm
Altura de elevação - totalmente levantado	h27	3670 mm
Altura até ao pino de articulação - Totalmente subido	h28	2794 mm
Altura total até ao teto de proteção	h17	1930 mm
Ângulo de descarga na altura total	a5	40 °
Altura de descarga	h29	2123 mm
Comprimento total com balde	l16	3076 mm
Alcance de descarga à altura máxima	r6	584 mm
Basculamento para trás à altura do solo	a13	28 °
Altura do assento ao solo	h30	871 mm
Largura total - sem balde	b1	1364 mm
Largura do balde	e1	1372 mm
Distância ao solo	m4	203 mm
Comprimento total - sem balde	l2	2360 mm
Ângulo de saída	a2	25 °
Raio de viragem exterior - Frontal com balde	b18	1842 mm
Ângulo de saída (traseiro)		25 °
Atuação		
Velocidade de deslocação (sem carga)		12.90 km/h
Pneus		
Pneus standard		10 x 16,5 - 10 PR HD
Motor		
Marca do motor		Yanmar
Modelo do motor		4TNV88C-KMS
Norma do motor		Stage V
Binário máx. / Rotação do motor		146.20 Nm / 2800 rpm
Fonte de energia		Diesel
Potência do motor (cv / kW)		46 Hp / 34.30 kW
Bateria		12 V
Alternador		100 kW
Motor de arranque		2.30 kW
Hidráulico		
Sistema hidráulico auxiliar		63.60 l/min
Pressão Hidráulica Auxiliar		207 bar
Capacidade do tanque		
Combustível		59.40 l
Capacidade do depósito hidráulico		34.80 l
Cilindrada		2.20 l
Líquido de refrigeração		7.90 l
Ruído e vibração		
Ruído ambiente (LWA)		82 dB
Ruído no posto de condução (LpA)		100 dB
Vibração de corpo inteiro (ISO 2631-1)		0.81 m/s ²
Vibração em mãos e braços		< 1.90 m/s ²

1350R NXT2 - Esquemas dimensionais





 **MANITOU**
HANDLING YOUR WORLD

Sede Central

B.P. 249 - 430 rue de l'Aubinière
44150 Ancenis Cedex - France

Tél. : 00 33 (0)2 40 09 10 11 - Fax : 00 33 (0)2 40 09 10 97

www.manitou.com



Esta publicação apresenta uma descrição das versões e possibilidades de configuração dos produtos Manitou que podem possuir equipamentos diferentes. Os equipamentos apresentados nesta brochura podem ser de série, opcionais ou não estarem disponíveis consoante as versões. A Manitou reserva-se o direito de modificar, em qualquer momento e sem pré-aviso, as especificações descritas e representadas. As especificações referidas não comprometem o fabricante. Para mais informações, contacte o seu concessionário Manitou. Documento não contratual. A apresentação e as imagens dos produtos não são contratuais. Os logótipos, assim como a identidade visual da empresa, são propriedade da Manitou e não podem ser utilizados sem autorização. Todos os direitos reservados. As fotografias e os esquemas contidos na presente brochura só são fornecidos para fins de consulta e a título indicativo.

Manitou BF SA - Sociedade anónima com conselho de administração - Capital social: 39 668 399 Euros - 857 802 508 RCS Nantes