

Fiche technique :

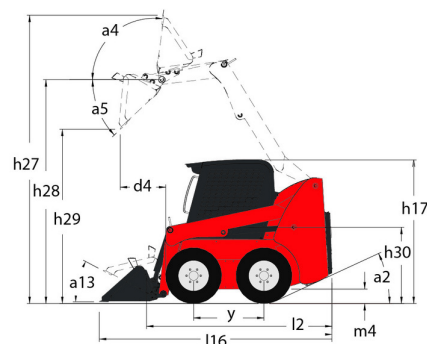
1340R



 **MANITOU**
HANDLING YOUR WORLD

Capacités		Métrique
Capacité nominale		612 kg
Poids à vide		2200 kg
Charge de basculement		1224 kg
Poids et dimensions		
Empattement	y	923 mm
Hauteur de travail - levé complètement	h27	3584 mm
Hauteur à l'axe d'articulation - Entièrement levé	h28	2794 mm
Hauteur hors tout en haut du ROPS	h17	1826 mm
Angle de déversement à hauteur maximale	a5	42 °
Hauteur de déversement	h29	2197 mm
Longueur hors-tout avec godet	l16	2952 mm
Déport à hauteur totale et déversé	r6	528 mm
Cavage au sol	a13	29 °
Angle de cavage à hauteur maximale	a4	99 °
Hauteur entre le siège et le sol	h30	853 mm
Largeur hors tout sans godet	b1	1346 mm
Largeur du godet	e1	1562 mm
Garde au sol	m4	211 mm
Longueur hors-tout sans godet	l2	2314 mm
Angle de départ	a2	29 °
Rayon de braquage - Avant avec godet	b18	1758 mm
Performances		
Vitesse de déplacement (à vide)		10.70 km/h
Roues		
Type de transmission		Hydrostatique
Pneus standards		10 x 16,5 - 10 PR HD
Moteur		
Marque du moteur		Yanmar
Modèle du moteur		4TNV88
Norme moteur		Stage IIIA
Couple max. / Régime moteur		142 Nm / 1600 tr/min
Source d'alimentation		Diesel
Nombre de cylindres		4
Puissance moteur (CV / kW)		49 ch / 36 kW
Système de refroidissement		Refroidissement par eau
Tension batterie		12 V
Alternateur - Ampérage		55 A
Démarrateur		3 kW
Hydraulique		
Pression hydraulique auxiliaire		190 bar
Système hydraulique auxiliaire haut débit - Option		63.40 l/min
Capacités des réservoirs		
Carburant		47 l
Capacité du réservoir hydraulique		30.30 l
Cylindrée		2.20 l
Liquide de refroidissement		7.60 l
Carter de chaîne gauche		8.25 l
Carter de chaîne droit		8.25 l

1340R - Schémas d'encombrement



Équipements

Autres options	
Action de levage hydraulique auto-nivelante sélectionnable 4	Option
Fonction de levage	
Hydraulique auxiliaire	Série
Système de fixation d'accessoires All-Tach®	Série
Fonctions secondaire	
Instrumentation complète	Série
Motorisation/Puissance	
Chauffe-moteur	Série
Pneumatiques	
Option Pneus Camso	Option
Poste opérateur	
Cabine ROPS et FOPS niveau I	Série
Commande à barre T	Série
Commandes manuelles/pédales	Option
Klaxon	Option
Matériau d'Atténuation Acoustique	Série
Siège suspendu - Mécanique	Série
Sécurité	
Alarme de recul	Option
Barre de retenue opérateur	Série
Protection Anti-Vandalisme	Série
Système de Sécurité Hydraloc™	Série
Éclairage	
Projecteurs de travail - Avant et Arrière	Série



 **MANITOU**
HANDLING YOUR WORLD

Siège Social

B.P. 249 - 430 rue de l'Aubinière
44150 Ancenis Cedex - France

Tel: +33 (0)2 40 09 10 11 - Fax: +33 (0)2 40 09 10 97

www.manitou.com



Cette publication présente le descriptif des versions et possibilités de configuration des produits Manitou qui peuvent différer en équipement. Les équipements présentés dans cette brochure peuvent être de série, en option, ou non disponibles suivant les versions. Manitou se réserve le droit, à tout moment et sans préavis, de modifier les spécifications décrites et représentées. Les spécifications portées n'engagent pas le constructeur. Pour plus de détails, contactez votre concessionnaire Manitou. Document non contractuel. Présentation des produits non contractuelle. Liste des spécifications non exhaustive. Les logos ainsi que l'identité visuelle de l'entreprise sont la propriété de Manitou et ne peuvent être utilisés sans autorisation. Tous droits réservés. Les photos et schémas contenus dans la présente brochure ne sont fournis qu'à des fins de consultation et à titre indicatif.

Manitou BF SA - Société anonyme à conseil d'administration - Capital social : 39 668 399 euros - 857 802 508 RCS Nantes