

Технический паспорт ТЕХНИЧЕСКОЕ ОПИСАНИЕ :

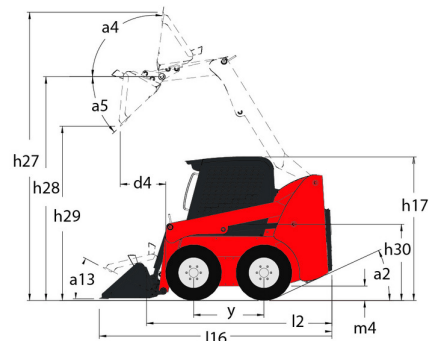
1340R



 **MANITOU**
HANDLING YOUR WORLD

Грузоподъемность		Метрический
Номинальная рабочая грузоподъемность		612 kg
Ненагруженный вес		2200 kg
Опрокидывающая нагрузка		1224 kg
Вес и размеры		
Колесная база	y	923 mm
Общая высота в поднятом положении	h27	3584 mm
Высота до пальца шарнира – полное поднятие	h28	2794 mm
Общая высота по верху крыши	h17	1826 mm
Угол опрокидывания ковша на максимальной высоте	a5	42 °
Высота разгрузки	h29	2197 mm
Общая длина с ковшом	l16	2952 mm
Вылет разгрузки на полной высоте	r6	528 mm
Угол возврата ковша на земле	a13	29 °
Угол опрокидывания ковша на максимальной высоте	a4	99 °
Высота между креслом и полом	h30	853 mm
Общая ширина без ковша	b1	1346 mm
Ширина ковша	e1	1562 mm
Дорожный просвет	m4	211 mm
Общая длина без ковша	l2	2314 mm
Угол наклона (градус)	a2	29 °
Радиус поворота: впереди с ковшом	b18	1758 mm
Производительность		
Скорость движения (без груза)		10.70 km/h
Шины		
Тип трансмиссии		Гидростатическая
Стандартные шины		10 x 16,5 - 10 PR HD
Двигатель		
Бренд двигателя		Yanmar
Модель двигателя		4TNV88
Экологический класс двигателя		Stage IIIA
Максимальный крутящий момент / Крутящий момент двигателя		142 Nm / 1600 rpm
Источник питания		Дизельный
Количество цилиндров		4
Мощность двигателя (л.с. / kW)		49 Hp / 36 kW
Система охлаждения двигателя		Водяное охлаждение
Батарея		12 V
Генератор, A		55 A
Стартер		3 kW
Гидравлика		
Вспомогательное гидравлическое давление		190 bar
Высокая скорость вспомогательной гидравлики, (опция)		63.40 l/min
Заправочные емкости		
Емкость топливного бака		47 l
Емкость гидравлического бака		30.30 l
Рабочий объем цилиндра		2.20 l
Объем бака охлаждающей жидкости		7.60 l
Корпус цепи (левый)		8.25 l
Корпус цепи (правый)		8.25 l

1340R - габаритный чертеж



Оборудование

Безопасность	
Защита от вандализма	Стандартно
Переключатель безопасности оператора	Стандартно
Сигнал заднего хода	Дополнительно
Система безопасности Hydraloc™	Стандартно
Двигатель/производительность	
Подогреватель блока двигателя	Стандартно
Дополнительные функции	
Полная приборная панель	Стандартно
Место оператора	
Кабина ROPS и FOPS уровень I	Стандартно
Материал для снижения шума	Стандартно
Подвесное сиденье - механическое	Стандартно
Ручное/ножное управление	Дополнительно
Рычаг управления типа T-Bar	Стандартно
Сигнал	Дополнительно
Пневматические	
Опция шин Camso	Дополнительно
Подъем	
Рабочие фары – передние и задние	Стандартно
Прочие опции	
Easy Manager	Стандартно
Выбираемое гидравлическое самовыравнивающееся подъемное действие 4	Дополнительно
Функция подъема	
Вспомогательная гидравлика	Стандартно
Система крепления навесного оборудования All-Tach®	Стандартно

**Головной офис**

В.Р. 249 - 430 rue de l'Aubinière

44150 Ancenis Cedex - France (Франция)

Телефон: 00 33 (0)2 40 09 10 11 - Факс: 00 33 (0)2 40 09 10 97

www.manitou.com

В данной брошюре описываются версии конфигурации и опции продуктов Manitou, которые могут отличаться в зависимости от оборудования. Описанное в данной брошюре оборудование может, в зависимости от версии, быть стандартным, опциональным или недоступным. Компания Manitou оставляет за собой право в любое время изменять приведенные и описанные характеристики без предварительного уведомления. Указанные технические характеристики не являются обязательными для производителя. Для получения дополнительной информации обратитесь к своему дилеру Manitou. Этот документ не имеет обязывающего, договорного характера. Описание продукции не имеет обязывающего, договорного характера. Список технических характеристик не является исчерпывающим. Логотипы и средства визуальной идентификации являются собственностью Manitou, их несанкционированное использование запрещено. Все права защищены. Фотографии и схемы в этой брошюре предоставлены только для ознакомления и в качестве справочной информации.

Manitou BF SA – Компания с ограниченной ответственностью и советом директоров – Акционерный капитал: 39 668 399 евро – Номер 857 802 508 в Реестре коммерсантов и предприятий Нанта