

Ficha técnica :

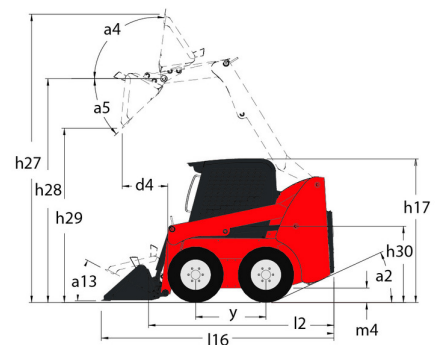
1640R



 **MANITOU**
HANDLING YOUR WORLD

Capacidad		Métrico
Capacidad de operación nominal		748 kg
Peso sin carga		2792 kg
Carga de vuelco		1496 kg
Peso y dimensión		
Distancia entre ejes	y	988 mm
Altura de elevación: totalmente elevada	h27	3876 mm
Altura hasta bisagra - elevación completa	h28	3023 mm
Altura total al techo	h17	1948 mm
Ángulo de vertido a altura máxima	a5	38 °
Altura de descarga	h29	2379 mm
Cubo de longitud completa	l16	3101 mm
Alcance de descarga a la altura máxima	r6	579 mm
Retroceso en suelo	a13	28 °
Ángulo de volteo de la cuchara a altura máxima	a4	99 °
Altura del asiento al suelo	h30	930 mm
Ancho total: sin cucharón	b1	1582 mm
Anchura de cazo	e1	1562 mm
Distancia al suelo	m4	160 mm
Longitud total: sin cucharón	l2	2390 mm
Ángulo de inclinación	a2	21 °
Radio de giro exterior: frente del cucharón	b18	1869 mm
Ángulo de salida (trasero)		21 °
Rendimiento		
Velocidad de desplazamiento (en vacío)		12.60 km/h
Velocidad de desplazamiento con opción de dos velocidades: máxima		19.50 km/h
Neumáticos		
Modelos de los neumáticos		10 x 16,5 - 10 PR HD
Motor		
Marca		Yanmar
Modelo de motor		4TNV98-ZNMS3R1
Norma del motor		iT4
Potencia bruta		52.10 kW
Potencia neta		51.20 kW
Par máx. / Rotación del par de motor		241 Nm / 2500 rpm
Fuente de alimentación		Diésel
Nº de cilindros		4
Batería		12 V
Accessory plug		12 V
Alternador - Amperaje		100 A
Motor de arranque		3 kW
Hidráulico		
Sistema hidráulico auxiliar		71.40 l/min
Presión Hidráulica Auxiliar		207 bar
Capacidad del tanque		
Capacidad del depósito de carburante		62.50 l
Capacidad del depósito hidráulico		41.60 l
Cilindrada		3319 mm³
Cadena de producción LH		8.50 l
Carcasa de circuito RH		8.50 l

1640R - Diagrama dimensional





Oficina Central

B.P. 249 - 430 rue de l'Aubinière

44150 Ancenis Cedex - Francia

Tel.: 00 33 (0)2 40 09 10 11 - Fax: 00 33 (0)2 40 09 10 97

www.manitou.com



Esta publicación describe las versiones y posibilidades de configuración de los productos Manitou que puedan diferir en equipamiento. Los equipamientos presentados en este folleto pueden ser de serie, opcionales o no estar disponibles en algunas versiones. Manitou se reserva el derecho, en cualquier momento y sin previo aviso, de modificar las especificaciones descritas y representadas. Las especificaciones aportadas no comprometen al fabricante. Para más información, póngase en contacto con su concesionario Manitou. Documento no contractual. Presentación de los productos no contractual. Lista de especificaciones no exhaustiva. Los logos y la identidad visual de la empresa son propiedad de Manitou y no pueden ser utilizados sin autorización. Todos los derechos reservados. Las fotos y los esquemas contenidos en este folleto se ofrecen para consulta y a título indicativo solamente.

Manitou BF SA - Sociedad anónima con Consejo de Administración - Capital social: 39 668 399 euros - 857 802 508 RCS Nantes