

Технический паспорт ТЕХНИЧЕСКОЕ ОПИСАНИЕ :

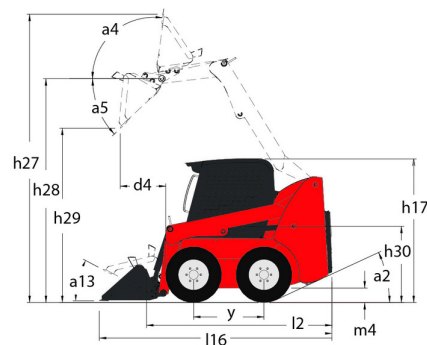
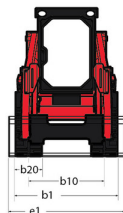
1640R



 **MANITOU**
HANDLING YOUR WORLD

| Capacities | | Метрический |
|--|-----|----------------------|
| Rated Operating Capacity | | 748 kg |
| Unladen weight | | 2792 kg |
| Tipping capacity | | 1496 kg |
| Weight and dimensions | | |
| Wheelbase | y | 988 mm |
| Overall Operating Height - Fully Raised | h27 | 3876 mm |
| Height to Hinge Pin - Fully Raised | h28 | 3023 mm |
| Overall Height to top of ROPS | h17 | 1948 mm |
| Dump angle at full height | a5 | 38 ° |
| Dump height | h29 | 2379 mm |
| Overall length with bucket | l16 | 3101 mm |
| Dump reach - Full height | r6 | 579 mm |
| Rollback at ground | a13 | 28 ° |
| Rollback Angle at Full Height | a4 | 99 ° |
| Seat to ground height | h30 | 930 mm |
| Overall width less bucket | b1 | 1582 mm |
| Bucket Width | e1 | 1562 mm |
| Ground clearance | m4 | 160 mm |
| Overall length - Less Bucket | l2 | 2390 mm |
| Departure angle | a2 | 21 ° |
| Clearance Radius - Front with Bucket | b18 | 1869 mm |
| Rear departure angle | | 21 ° |
| Performances | | |
| Travel speed (unladen) | | 12.60 km/h |
| Travel Speed with Two-Speed Option - Maximum | | 19.50 km/h |
| Wheels | | |
| Standard tires | | 10 x 16.5 - 10 PR HD |
| Engine | | |
| Engine brand | | Yanmar |
| Engine model | | 4TNV98-ZNMS3R1 |
| Engine nom | | iT4 |
| Gross Power | | 52.10 kW |
| Net Power | | 51.20 kW |
| Max. torque / Engine rotation | | 241 Nm / 2500 rpm |
| Power source | | Diesel |
| Number of cylinders | | 4 |
| Battery voltage | | 12 V |
| Accessory plug | | 12 V |
| Alternator - Ampere | | 100 A |
| Starter | | 3 kW |
| Hydraulics | | |
| Standard flow - Auxiliary hydraulics | | 71.40 l/min |
| Auxiliary Hydraulic Pressure | | 207 bar |
| Tank capacities | | |
| Fuel tank | | 62.50 l |
| Hydraulic tank capacity | | 41.60 l |
| Displacement | | 3319 mm ³ |
| LH Chain case | | 8.50 l |
| RH Chain case | | 8.50 l |

1640R - габаритный чертеж



**Головной офис**

В.Р. 249 - 430 rue de l'Aubinière

44150 Ancenis Cedex - France (Франция)

Телефон: 00 33 (0)2 40 09 10 11 - Факс: 00 33 (0)2 40 09 10 97

www.manitou.com

В данной брошюре описываются версии конфигурации и опции продуктов Manitou, которые могут отличаться в зависимости от оборудования. Описанное в данной брошюре оборудование может, в зависимости от версии, быть стандартным, опциональным или недоступным. Компания Manitou оставляет за собой право в любое время изменять приведенные и описанные характеристики без предварительного уведомления. Указанные технические характеристики не являются обязательными для производителя. Для получения дополнительной информации обратитесь к своему дилеру Manitou. Этот документ не имеет обязывающего, договорного характера. Описание продукции не имеет обязывающего, договорного характера. Список технических характеристик не является исчерпывающим. Логотипы и средства визуальной идентификации являются собственностью Manitou, их несанкционированное использование запрещено. Все права защищены. Фотографии и схемы в этой брошюре предоставлены только для ознакомления и в качестве справочной информации.

Manitou BF SA – Компания с ограниченной ответственностью и советом директоров – Акционерный капитал: 39 668 399 евро – Номер 857 802 508 в Реестре коммерсантов и предприятий Нанта