

Fiche technique :

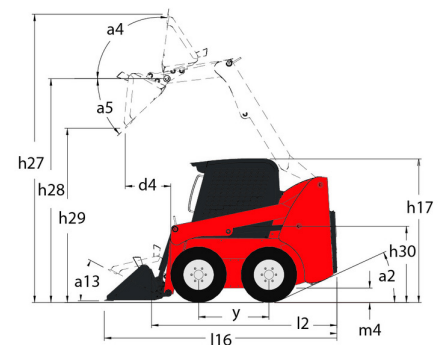
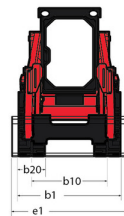
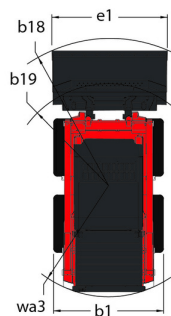
1800R



 **MANITOU**
HANDLING YOUR WORLD

Capacités		Métrique
Capacité nominale		817 kg
Poids à vide		2892 kg
Charge de basculement		1633 kg
Poids et dimensions		
Empattement	y	988 mm
Hauteur de travail - levé complètement	h27	3876 mm
Hauteur à l'axe d'articulation - Entièrement levé	h28	3023 mm
Hauteur hors tout en haut du ROPS	h17	1948 mm
Angle de déversement à hauteur maximale	a5	38 °
Hauteur de déversement	h29	2379 mm
Longueur hors-tout avec godet	l16	3139 mm
Déport à hauteur totale et déversé	r6	579 mm
Cavage au sol	a13	28 °
Angle de cavage à hauteur maximale	a4	99 °
Hauteur entre le siège et le sol	h30	930 mm
Largeur hors tout sans godet	b1	1582 mm
Largeur du godet	e1	1562 mm
Garde au sol	m4	160 mm
Longueur hors-tout sans godet	l2	2425 mm
Angle de départ	a2	19 °
Rayon de braquage - Avant avec godet	b18	1869 mm
Angle de départ arrière		19 °
Performances		
Vitesse de déplacement (à vide)		12.60 km/h
Roues		
Pneus standards		10 x 16,5 - 10 PR HD
Moteur		
Marque du moteur		Yanmar
Modèle du moteur		4TNV98-ZNMS3R1
Norme moteur		Stage III / Tier 3
Couple max. / Régime moteur		241 Nm / 2500 tr/min
Source d'alimentation		Diesel
Nombre de cylindres		4
Puissance moteur (CV / kW)		70.65 ch / 51.20 kW
Tension batterie		12 V
Prise accessoire		12 V
Alternateur - Ampérage		100 A
Démarrateur		3 kW
Hydraulique		
Flux standard - Système hydraulique auxiliaire		71.40 l/min
Pression hydraulique auxiliaire		207 bar
Système hydraulique auxiliaire haut débit - Option		94.60 l/min
Pression hydraulique auxiliaire haut débit - Option		207 bar
Capacités des réservoirs		
Carburant		62.50 l
Capacité du réservoir hydraulique		41.60 l
Cylindrée		3319 mm³
Carter de chaîne gauche		8.50 l
Carter de chaîne droit		8.50 l

1800R - Schémas d'encombrement





Siège Social

B.P. 249 - 430 rue de l'Aubinière
44150 Ancenis Cedex - France

Tel: +33 (0)2 40 09 10 11 - Fax: +33 (0)2 40 09 10 97

www.manitou.com



Cette publication présente le descriptif des versions et possibilités de configuration des produits Manitou qui peuvent différer en équipement. Les équipements présentés dans cette brochure peuvent être de série, en option, ou non disponibles suivant les versions. Manitou se réserve le droit, à tout moment et sans préavis, de modifier les spécifications décrites et représentées. Les spécifications portées n'engagent pas le constructeur. Pour plus de détails, contactez votre concessionnaire Manitou. Document non contractuel. Présentation des produits non contractuelle. Liste des spécifications non exhaustive. Les logos ainsi que l'identité visuelle de l'entreprise sont la propriété de Manitou et ne peuvent être utilisés sans autorisation. Tous droits réservés. Les photos et schémas contenus dans la présente brochure ne sont fournis qu'à des fins de consultation et à titre indicatif.

Manitou BF SA - Société anonyme à conseil d'administration - Capital social : 39 668 399 euros - 857 802 508 RCS Nantes