

Ficha técnica :

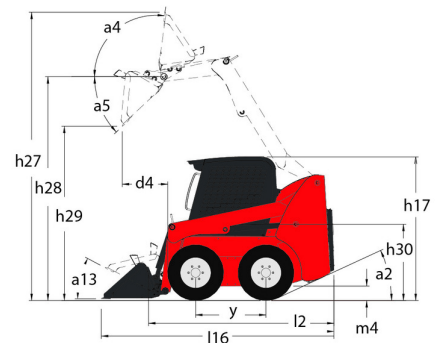
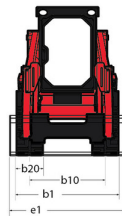
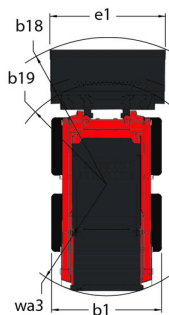
1800R



 **MANITOU**
HANDLING YOUR WORLD

Capacities		Métrico
Capacidade operativa nominal		817 kg
Peso sem carga		2892 kg
Carga de basculamento		1633 kg
Weight and dimensions		
Distância entre eixos	y	988 mm
Altura de elevação - totalmente levantado	h27	3876 mm
Altura até ao pino de articulação - Totalmente subido	h28	3023 mm
Altura total até ao teto de proteção	h17	1948 mm
Ângulo de descarga na altura total	a5	38 °
Altura de descarga	h29	2379 mm
Comprimento total com caçamba	l16	3139 mm
Alcance de descarga à altura máxima	r6	579 mm
Basculamento para trás à altura do solo	a13	28 °
Ângulo de volteio na altura total	a4	99 °
Altura do assento ao solo	h30	930 mm
Largura total - sem caçamba	b1	1582 mm
Largura da caçamba	e1	1562 mm
Distância ao solo	m4	160 mm
Comprimento total - sem caçamba	l2	2425 mm
Ângulo de saída	a2	19 °
Raio de giro exterior - Frontal com caçamba	b18	1869 mm
Ângulo de saída (traseiro)		19 °
Performances		
Velocidade de deslocamento (sem carga)		12.60 km/h
Wheels		
Pneus de serie		10 x 16.5 - 10 PR HD
Engine		
Marca do motor		Yanmar
Modelo do motor		4TNV98-ZNMS3R1
Norma do motor		iT4
Potência Bruta Hp		52.10 kW
Potência Líquida		51.20 kW
Torque máx. / Rotação do motor		241 Nm / 2500 rpm
Fonte de energia		Diesel
Número de cilindros		4
Bateria		12 V
Tomada de Energia		12 V
Alternador - Amperagem		100 A
Motor de arranque		3 kW
Hydraulics		
Sistema hidráulico		71.40 l/min
Pressão Hidráulica		207 bar
Tank capacities		
Combustível		62.50 l
Capacidade do depósito hidráulico		41.60 l
Cilindrada		3319 mm³
Caixa da corrente esquerda (LH)		8.50 l
Caixa da corrente direita (RH)		8.50 l

1800R - Esquemas dimensionais





 **MANITOU**
HANDLING YOUR WORLD

Sede Central

B.P. 249 - 430 rue de l'Aubinière
44150 Ancenis Cedex - France

Tél. : 00 33 (0)2 40 09 10 11 - Fax : 00 33 (0)2 40 09 10 97

www.manitou.com



Esta publicação apresenta uma descrição das versões e possibilidades de configuração dos produtos Manitou que podem possuir equipamentos diferentes. Os equipamentos apresentados nesta brochura podem ser de série, opcionais ou não estarem disponíveis consoante as versões. A Manitou reserva-se o direito de modificar, em qualquer momento e sem pré-aviso, as especificações descritas e representadas. As especificações referidas não comprometem o fabricante. Para mais informações, contacte o seu concessionário Manitou. Documento não contratual. A apresentação e as imagens dos produtos não são contratuais. Os logótipos, assim como a identidade visual da empresa, são propriedade da Manitou e não podem ser utilizados sem autorização. Todos os direitos reservados. As fotografias e os esquemas contidos na presente brochura só são fornecidos para fins de consulta e a título indicativo.

Manitou BF SA - Sociedade anónima com conselho de administração - Capital social: 39 668 399 Euros - 857 802 508 RCS Nantes