

Технический паспорт ТЕХНИЧЕСКОЕ ОПИСАНИЕ :

# 1800R

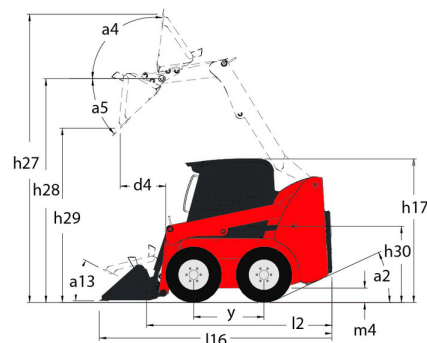
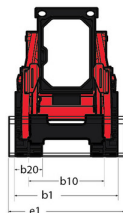
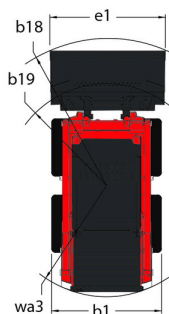
---



 **MANITOU**  
HANDLING YOUR WORLD

Грузоподъемность		Метрический
Номинальная рабочая грузоподъемность		817 kg
Ненагруженный вес		2892 kg
Опрокидывающая нагрузка		1633 kg
Вес и размеры		
Колесная база	y	988 mm
Общая высота в поднятом положении	h27	3876 mm
Высота до пальца шарнира – полное поднятие	h28	3023 mm
Общая высота по верху крыши	h17	1948 mm
Угол опрокидывания ковша на максимальной высоте	a5	38 °
Высота разгрузки	h29	2379 mm
Общая длина с ковшом	l16	3139 mm
Вылет разгрузки на полной высоте	r6	579 mm
Угол возврата ковша на земле	a13	28 °
Угол опрокидывания ковша на максимальной высоте	a4	99 °
Высота между креслом и полом	h30	930 mm
Общая ширина без ковша	b1	1582 mm
Ширина ковша	e1	1562 mm
Дорожный просвет	m4	160 mm
Общая длина без ковша	l2	2425 mm
Угол наклона (градус)	a2	19 °
Радиус поворота: впереди с ковшом	b18	1869 mm
Задний угол вылета		19 °
Производительность		
Скорость движения (без груза)		12.60 km/h
Шины		
Стандартные шины		10 x 16,5 - 10 PR HD
Двигатель		
Бренд двигателя		Yanmar
Модель двигателя		4TNV98-ZNMS3R1
Экологический класс двигателя		Stage III / Tier 3
Максимальный крутящий момент / Крутящий момент двигателя		241 Nm / 2500 rpm
Источник питания		Дизельный
Количество цилиндров		4
Мощность двигателя (л.с. / kW)		70.65 Hp / 51.20 kW
Батарея		12 V
Гнездо для аксессуаров		12 V
Генератор, A		100 A
Стартер		3 kW
Гидравлика		
Вспомогательная гидравлика		71.40 l/min
Вспомогательное гидравлическое давление		207 bar
Высокая скорость вспомогательной гидравлики, (опция)		94.60 l/min
Высокопоточное вспомогательное гидравлическое давление, опция		207 bar
Заправочные емкости		
Емкость топливного бака		62.50 l
Емкость гидравлического бака		41.60 l
Рабочий объем цилиндра		3319 mm <sup>3</sup>
Корпус цепи (левый)		8.50 l
Корпус цепи (правый)		8.50 l

## 1800R - габаритный чертеж



**Головной офис**

В.Р. 249 - 430 rue de l'Aubinière

44150 Ancenis Cedex - France (Франция)

Телефон: 00 33 (0)2 40 09 10 11 - Факс: 00 33 (0)2 40 09 10 97

[www.manitou.com](http://www.manitou.com)

В данной брошюре описываются версии конфигурации и опции продуктов Manitou, которые могут отличаться в зависимости от оборудования. Описанное в данной брошюре оборудование может, в зависимости от версии, быть стандартным, опциональным или недоступным. Компания Manitou оставляет за собой право в любое время изменять приведенные и описанные характеристики без предварительного уведомления. Указанные технические характеристики не являются обязательными для производителя. Для получения дополнительной информации обратитесь к своему дилеру Manitou. Этот документ не имеет обязывающего, договорного характера. Описание продукции не имеет обязывающего, договорного характера. Список технических характеристик не является исчерпывающим. Логотипы и средства визуальной идентификации являются собственностью Manitou, их несанкционированное использование запрещено. Все права защищены. Фотографии и схемы в этой брошюре предоставлены только для ознакомления и в качестве справочной информации.

Manitou BF SA – Компания с ограниченной ответственностью и советом директоров – Акционерный капитал: 39 668 399 евро – Номер 857 802 508 в Реестре коммерсантов и предприятий Нанта