

Технический паспорт ТЕХНИЧЕСКОЕ ОПИСАНИЕ :

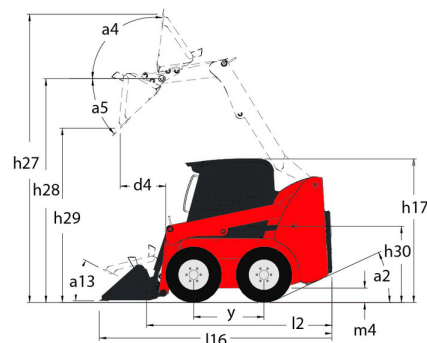
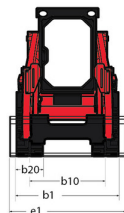
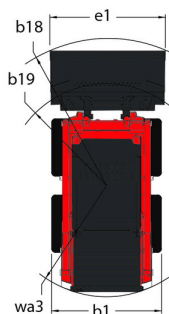
1800R



 **MANITOU**
HANDLING YOUR WORLD

| Грузоподъемность | | Метрический |
|---|-----|----------------------|
| Номинальная рабочая грузоподъемность | | 817 kg |
| Ненагруженный вес | | 2892 kg |
| Опрокидывающая нагрузка | | 1633 kg |
| Вес и размеры | | |
| Колесная база | y | 988 mm |
| Общая высота в поднятом положении | h27 | 3876 mm |
| Высота до пальца шарнира – полное поднятие | h28 | 3023 mm |
| Общая высота по верху крыши | h17 | 1948 mm |
| Угол опрокидывания ковша на максимальной высоте | a5 | 38 ° |
| Высота разгрузки | h29 | 2379 mm |
| Общая длина с ковшом | l16 | 3139 mm |
| Вылет разгрузки на полной высоте | r6 | 579 mm |
| Угол возврата ковша на земле | a13 | 28 ° |
| Угол опрокидывания ковша на максимальной высоте | a4 | 99 ° |
| Высота между креслом и полом | h30 | 930 mm |
| Общая ширина без ковша | b1 | 1582 mm |
| Ширина ковша | e1 | 1562 mm |
| Дорожный просвет | m4 | 160 mm |
| Общая длина без ковша | l2 | 2425 mm |
| Угол наклона (градус) | a2 | 19 ° |
| Радиус поворота: впереди с ковшом | b18 | 1869 mm |
| Задний угол вылета | | 19 ° |
| Производительность | | |
| Скорость движения (без груза) | | 12.60 km/h |
| Шины | | |
| Стандартные шины | | 10 x 16,5 - 10 PR HD |
| Двигатель | | |
| Бренд двигателя | | Yanmar |
| Модель двигателя | | 4TNV98-ZNMS3R1 |
| Экологический класс двигателя | | Stage III / Tier 3 |
| Максимальный крутящий момент / Крутящий момент двигателя | | 241 Nm / 2500 rpm |
| Источник питания | | Дизельный |
| Количество цилиндров | | 4 |
| Мощность двигателя (л.с. / kW) | | 70.65 Hp / 51.20 kW |
| Батарея | | 12 V |
| Гнездо для аксессуаров | | 12 V |
| Генератор, A | | 100 A |
| Стартер | | 3 kW |
| Гидравлика | | |
| Вспомогательная гидравлика | | 71.40 l/min |
| Вспомогательное гидравлическое давление | | 207 bar |
| Высокая скорость вспомогательной гидравлики, (опция) | | 94.60 l/min |
| Высокопоточное вспомогательное гидравлическое давление, опция | | 207 bar |
| Заправочные емкости | | |
| Емкость топливного бака | | 62.50 l |
| Емкость гидравлического бака | | 41.60 l |
| Рабочий объем цилиндра | | 3319 mm³ |
| Корпус цепи (левый) | | 8.50 l |
| Корпус цепи (правый) | | 8.50 l |

1800R - габаритный чертеж



**Головной офис**

В.Р. 249 - 430 rue de l'Aubinière

44150 Ancenis Cedex - France (Франция)

Телефон: 00 33 (0)2 40 09 10 11 - Факс: 00 33 (0)2 40 09 10 97

www.manitou.com

В данной брошюре описываются версии конфигурации и опции продуктов Manitou, которые могут отличаться в зависимости от оборудования. Описанное в данной брошюре оборудование может, в зависимости от версии, быть стандартным, опциональным или недоступным. Компания Manitou оставляет за собой право в любое время изменять приведенные и описанные характеристики без предварительного уведомления. Указанные технические характеристики не являются обязательными для производителя. Для получения дополнительной информации обратитесь к своему дилеру Manitou. Этот документ не имеет обязывающего, договорного характера. Описание продукции не имеет обязывающего, договорного характера. Список технических характеристик не является исчерпывающим. Логотипы и средства визуальной идентификации являются собственностью Manitou, их несанкционированное использование запрещено. Все права защищены. Фотографии и схемы в этой брошюре предоставлены только для ознакомления и в качестве справочной информации.

Manitou BF SA – Компания с ограниченной ответственностью и советом директоров – Акционерный капитал: 39 668 399 евро – Номер 857 802 508 в Реестре коммерсантов и предприятий Нанта