

Fiche technique :

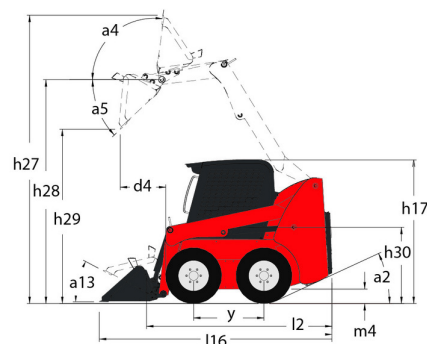
1640R (ST5)



 **MANITOU**
HANDLING YOUR WORLD

| Capacités | | Métrique |
|---|-----|----------------------|
| Capacité nominale | | 748 kg |
| Poids à vide | | 2792 kg |
| Charge de basculement | | 1496 kg |
| Poids et dimensions | | |
| Empattement | y | 988 mm |
| Hauteur de travail - levé complètement | h27 | 3876 mm |
| Hauteur à l'axe d'articulation - Entièrement levé | h28 | 3023 mm |
| Hauteur hors tout en haut du ROPS | h17 | 1948 mm |
| Angle de déversement à hauteur maximale | a5 | 38 ° |
| Hauteur de déversement | h29 | 2379 mm |
| Longueur hors-tout avec godet | l16 | 3101 mm |
| Déport à hauteur totale et déversé | r6 | 579 mm |
| Cavage au sol | a13 | 28 ° |
| Angle de cavage à hauteur maximale | a4 | 99 ° |
| Hauteur entre le siège et le sol | h30 | 930 mm |
| Largeur hors tout sans godet | b1 | 1582 mm |
| Largeur du godet | e1 | 1562 mm |
| Garde au sol | m4 | 160 mm |
| Longueur hors-tout sans godet | l2 | 2390 mm |
| Angle de départ | a2 | 21 ° |
| Rayon de braquage - Avant avec godet | b18 | 1869 mm |
| Angle de départ arrière | | 21 ° |
| Performances | | |
| Vitesse de déplacement (à vide) | | 12.60 km/h |
| Vitesse de déplacement maximale avec option deux vitesses | | 19.50 km/h |
| Roues | | |
| Type de transmission | | Hydrostatique |
| Pneus standards | | 10 x 16,5 - 10 PR HD |
| Moteur | | |
| Marque du moteur | | Yanmar |
| Modèle du moteur | | 4TNV98C-NMS2V |
| Norme moteur | | Stage V |
| Couple max. / Régime moteur | | 241 Nm / 2500 tr/min |
| Source d'alimentation | | Diesel |
| Nombre de cylindres | | 4 |
| Puissance moteur (CV / kW) | | 74 ch / 51.70 kW |
| Tension batterie | | 12 V |
| Alternateur - Ampérage | | 100 A |
| Démarrateur | | 3 kW |
| Hydraulique | | |
| Flux standard - Système hydraulique auxiliaire | | 71.40 l/min |
| Pression hydraulique auxiliaire | | 207 bar |
| Capacités des réservoirs | | |
| Carburant | | 62.50 l |
| Capacité du réservoir hydraulique | | 41.60 l |
| Cylindrée | | 3319 mm ³ |
| Carter de chaîne gauche | | 8.50 l |
| Carter de chaîne droit | | 8.50 l |

1640R (ST5) - Schémas d'encombrement





Siège Social

B.P. 249 - 430 rue de l'Aubinière
44150 Ancenis Cedex - France

Tel: +33 (0)2 40 09 10 11 - Fax: +33 (0)2 40 09 10 97

www.manitou.com



Cette publication présente le descriptif des versions et possibilités de configuration des produits Manitou qui peuvent différer en équipement. Les équipements présentés dans cette brochure peuvent être de série, en option, ou non disponibles suivant les versions. Manitou se réserve le droit, à tout moment et sans préavis, de modifier les spécifications décrites et représentées. Les spécifications portées n'engagent pas le constructeur. Pour plus de détails, contactez votre concessionnaire Manitou. Document non contractuel. Présentation des produits non contractuelle. Liste des spécifications non exhaustive. Les logos ainsi que l'identité visuelle de l'entreprise sont la propriété de Manitou et ne peuvent être utilisés sans autorisation. Tous droits réservés. Les photos et schémas contenus dans la présente brochure ne sont fournis qu'à des fins de consultation et à titre indicatif.

Manitou BF SA - Société anonyme à conseil d'administration - Capital social : 39 668 399 euros - 857 802 508 RCS Nantes