

Scheda tecnica :

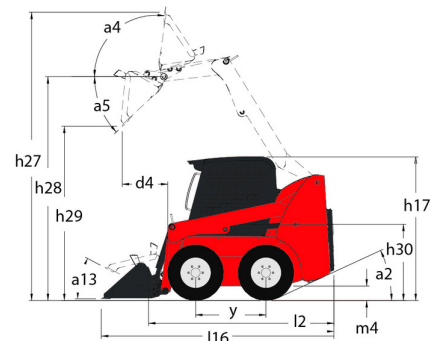
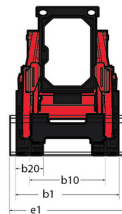
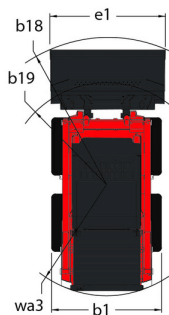
# 1640R (ST5)



 **MANITOU**  
HANDLING YOUR WORLD

Capacità		Metrico
Capacità operativa nominale		748 kg
Peso a vuoto		2792 kg
Carico di ribaltamento		1496 kg
Peso e dimensioni		
Interasse	y	988 mm
Altezza di lavoro - Sollevamento massimo	h27	3876 mm
Altezza massima al pemo con benna completamente sollevata	h28	3023 mm
Altezza alla protezione ROPS	h17	1948 mm
Angolo di scarico alla massima altezza	a5	38 °
Altezza di scarico	h29	2379 mm
Lunghezza con benna	l16	3101 mm
Sbraccio ad altezza di scarico massimo	r6	579 mm
Angolo di richiamo al suolo	a13	28 °
Angolo di richiamo con benna alla massima altezza	a4	99 °
Altezza dal sedile al suolo	h30	930 mm
Larghezza senza benna	b1	1582 mm
Larghezza benna	e1	1562 mm
Altezza libera dal suolo	m4	160 mm
Lunghezza senza benna	l2	2390 mm
Angolo di uscita	a2	21 °
Raggio di ingombro anteriore con benna	b18	1869 mm
Angolo di uscita posteriore		21 °
Performance		
Velocità di spostamento (senza carico)		12.60 km/h
Velocità di spostamento massima con 2a velocità opzionale		19.50 km/h
Pneumatici		
Tipo di trasmissione		Idrostatico
Modelli di pneumatici		10 x 16,5 - 10 PR HD
Motore		
Marca motore		Yanmar
Modello motore		4TNV98C-NMS2V
Norma motore		Stage V
Coppia massima / Regime motore		241 Nm / 2500 rpm
Tipo di alimentazione		Diesel
Numero di cilindri		4
Potenza motore (CV / kW)		74 cv / 51.70 kW
Batteria		12 V
Alternatore - Amperaggio		100 A
Motorino avviamento		3 kW
Idraulico		
Impianto idraulico ausiliario		71.40 l/min
Pressione impianto idraulico standard		207 bar
Capacità del serbatoio		
Carburante		62.50 l
Capacità del serbatoio idraulico		41.60 l
Cilindrata		3319 mm³
Carter catena sinistra		8.50 l
Carter catena destra		8.50 l

## 1640R (ST5) - Disegno quotato





 **MANITOU**  
**HANDLING YOUR WORLD**

**Sede centrale**  
MANITOU ITALIA Srl  
Via Cristoforo Colombo 2, Loc. Cavazzona - 41013 CASTELFRANCO EMILIA (MO)  
Tel: 059.95.98.11 - Fax 059.95.98.65  
[www.manitou.com](http://www.manitou.com)



Questa pubblicazione presenta la descrizione delle versioni e delle possibilità di configurazione dei prodotti Manitou, che possono differire per attrezzature. Gli allestimenti presentati nel presente opuscolo possono essere di serie, optional o non disponibili, a seconda delle versioni. Manitou si riserva il diritto di modificare, in qualsiasi momento e senza alcun preavviso, le specifiche tecniche descritte e rappresentate. Le specifiche indicate non rappresentano alcun obbligo per il costruttore. Per maggiori dettagli, rivolgersi al proprio concessionario Manitou. Documento non contrattuale. Elenco delle specifiche non esaustivo. I loghi nonché l'identità visiva dell'azienda sono di proprietà di Manitou e non possono essere utilizzati senza autorizzazione. Tutti i diritti riservati. Le immagini e gli schemi contenuti nel presente opuscolo sono forniti esclusivamente a fini di consultazione e a titolo indicativo.

Manitou BF SA - Società anonima con consiglio di amministrazione. Capitale sociale: 39,668,399 euro - 857 802 508 RCS Nantes