

Karta danych technicznych :

# 1640R (ST5)

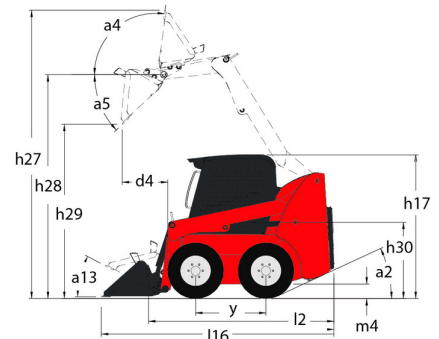
---



 **MANITOU**  
HANDLING YOUR WORLD

Pojemność		Metyczny
Udźwig roboczy		748 kg
Masa własna		2792 kg
Obciążenie destabilizujący		1496 kg
Waga i wymiary		
Rozstaw osi	y	988 mm
Całkowita wysokość robocza - pełne podniesienie	h27	3876 mm
Wysokość do sworznia karetki - ramię całkowicie podniesione	h28	3023 mm
Całkowita wysokość do górnej krawędzi ROPS	h17	1948 mm
Kąt wysypu przy pełnej wysokości	a5	38 °
Wysokość wysypu	h29	2379 mm
Całkowita długość z łyżką	l16	3101 mm
Zasięg wysypu przy maks. wysokości	r6	579 mm
Przechył łyżki na podłożu	a13	28 °
Kąt odchylenia łyżki na pełnej wysokości	a4	99 °
Wysokość siedziska nad podłożem	h30	930 mm
Całkowita szerokość bez łyżki	b1	1582 mm
Szerokość łyżki	e1	1562 mm
Prześwit	m4	160 mm
Całkowita długość - bez łyżki	l2	2390 mm
Kąt zejścia	a2	21 °
Promień skrętu - do przodu z łyżką	b18	1869 mm
Kąt zejścia		21 °
Wydajność		
Prędkość jazdy (bez obciążenia)		12.60 km/h
Prędkość jazdy z opcją dwóch przełożeń - Maksymalna		19.50 km/h
Koła		
Typ przekładni		Hydrostatyczny
Ogumienie standardowe		10 x 16,5 - 10 PR HD
Silnik		
Producent silnika		Yanmar
Model silnika		4TNV98C-NMS2V
Norma emisji spalin		Stage V
Max. moment obrotowy / Obroty silnika		241 Nm / 2500 rpm
Źródło zasilania		Diesel
Liczba silowników		4
Moc silnika (KM / kW)		74 Hp / 51.70 kW
Akumulator		12 V
Alternator - natężenie prądu		100 A
Rozrusznik		3 kW
hydrauliczny		
Układ hydrauliki dodatkowej		71.40 l/min
Ciśnienie układu hydrauliki dodatkowej		207 bar
Pojemność zbiornika		
Pojemność zbiornika paliwa		62.50 l
Pojemność zbiornika oleju hydraulicznego		41.60 l
Pojemność skokowa		3319 mm³
Lewa obudowa łańcucha		8.50 l
Prawa obudowa łańcucha		8.50 l

## 1640R (ST5) - Rysunek wymiarowy





**Siedziba główna**

B.P. 249 - 430 rue de l'Aubinière  
44150 Ancenis Cedex - France

Tel: +33 (0)2 40 09 10 11 - Fax: +33 (0)2 40 09 10 97

[www.manitou.com](http://www.manitou.com)



Niniejsza publikacja opisuje wersje i możliwości konfiguracji produktów Manitou, które mogą różnić się wyposażeniem. Wyposażenie przedstawione w niniejszej broszurze może być standardowe, opcjonalne lub niedostępne w zależności od wersji. Manitou zastrzega sobie prawo do zmiany opisanych i przedstawionych specyfikacji w dowolnym momencie bez uprzedzenia. Przedstawione specyfikacje nie są wiążące dla producenta. Aby uzyskać więcej szczegółów, należy skontaktować się z dealerm Manitou. Dokument niebędący umową. Prezentacja i wizualizacje produktów nie są umowne. Loga i identyfikacja wizualna firmy są własnością Manitou i nie mogą być wykorzystywane bez zgody. Wszelkie prawa zastrzeżone. Zdjęcia i schematy zawarte w niniejszej broszurze służą wyłącznie celom poglądowym.  
Manitou BF SA - Spółka akcyjna z Radą Dyrektorów - Kapitał zakładowy: 39 668 399 euro - 857 802 508 RCS Nantes