

Ficha técnica :

# MI 45 G FOB

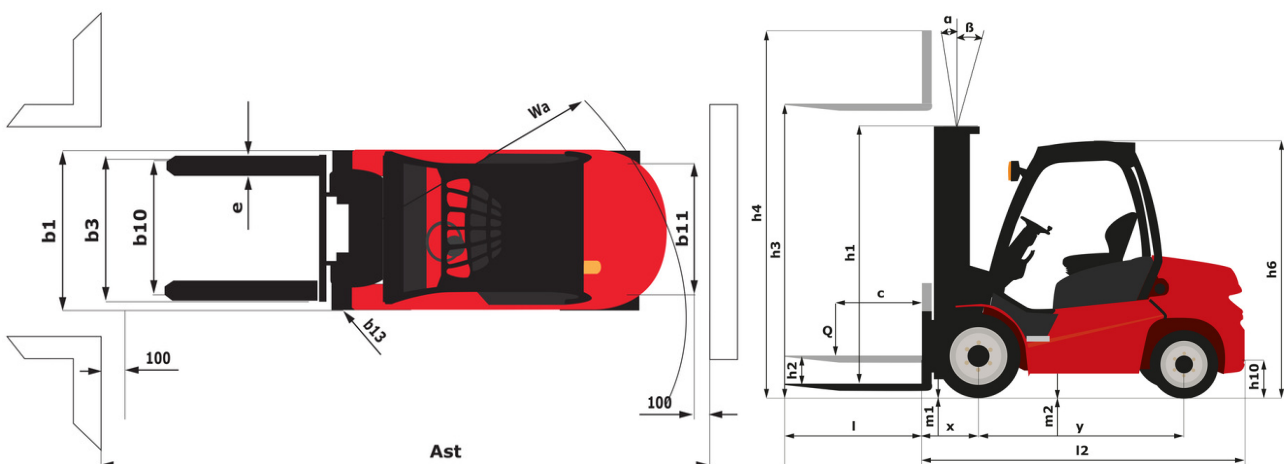
---



 **MANITOU**  
HANDLING YOUR WORLD

Características técnicas			Métrico
1.1	Fabricante		Manitou
1.2	Nombre del modelo		MI 45 G FOB
1.3	Fuente de alimentación		LPG
1.4	Tipo de operario		Sentado
1.5	Capacidad de elevación máx.	Q	4500 kg
1.6	Centro de gravedad de la carga	c	500 mm
1.8	Distancia de carga, centro del eje motor a la horquilla	x	550 mm
1.9	Distancia entre ejes	y	2000 mm
Weight			
2.1	Peso de servicio		6500 kg
2.2	Carga en el eje delantero (con carga) / trasero (con carga)		9625 kg / 1375 kg
2.3	Carga en el eje delantero en vacío / eje trasero en vacío		2820 kg / 3680 kg
Neumáticos			
3.1	Equipamientos de rueda		Neumático
3.2	Medidas ruedas delanteras		300-15-18PR
3.3	Medidas ruedas traseras		7.00-12-12PR
3.5	Número de ruedas delanteras / traseras		2 / 2
3.5.2	Número de ruedas motoras		2
3.6	Vía delantera	b10	1190 mm
3.7	Calibre rueda trasera	b11	1130 mm
Dimensions			
4.7	Altura protección operador (cabina)	h6	2390 mm
4.8	Altura del asiento	h7	1370 mm
4.12	Altura enganche del remolque	h10	445 mm
4.19	Longitud total	l1	4330 mm
4.20	Longitud hasta cara de las horquillas	l2	3110 mm
4.21	Anchura total	b1	1490 mm
4.21	Ancho total - ruedas sencillas	b1	1490 mm
4.22	Sección de horquillas / Anchura de horquillas / Largo de las horquillas	s / e / l	50 mm x 150 mm x 1220 mm
4.23	Tablero portahorquillas según norma DIN 15173 A/B		3A
4.24	Anchura del tablero portaherramientas	b3	1250 mm
4.31	Distancia al suelo bajo el mástil	m1	170 mm
4.32	Distancia al suelo en el centro de la distancia entre ejes	m2	230 mm
4.33	Anchura del pasillo para palés 1.000 x 1.200 en transversal	Ast	4662 mm
4.34	Anchura de la calle con palet de 800 x 1200 longitudinal	Ast	4795 mm
4.35	Radio de giro	Wa	2800 mm
4.36	Radio de giro interior	b13	100 mm
Rendimiento			
5.1	Velocidad de desplazamiento (con carga / en vacío)		13 km/h-24 km/h
5.2	Velocidad de elevación (con carga / en vacío)		0.46 m/s-0.48 m/s
5.3	Velocidad de bajada con carga / en vacío		0.50 m/s-0.50 m/s
5.5	Esfuerzo de tracción / Fuerza de tracción (en vacío)		3800 daN / 2200 daN
5.7	Pendiente con carga / en vacío		23 % / 34 %
5.10	Freno de servicio		Sistema hidráulico
	Tipo de transmisión		Convertidor de par
Motor			
7.1	Marca / Modelo de motor		PSI / 4,3L
7.2	Potencia del motor I.C.		74 kW
7.3	Régimen nominal		2300 rpm
7.4	Nº de cilindros / Capacidad de cilindros		6 - 4300 cm³
Varios			
8.2	Presión hidráulica de trabajo para accesorios		160 bar
8.3	Caudal de aceite para accesorio		90 l/min
8.4	Nivel acústico medio en el oído del conductor medido/garantizado		< 83 dB
8.4	Nivel de ruido en oído de operario según la DIN 12 053		83 dB

### MI 45 G FOB - Diagrama dimensional







**Oficina Central**

B.P. 249 - 430 rue de l'Aubinière

44150 Ancenis Cedex - Francia

Tel.: 00 33 (0)2 40 09 10 11 - Fax: 00 33 (0)2 40 09 10 97

[www.manitou.com](http://www.manitou.com)



Esta publicación describe las versiones y posibilidades de configuración de los productos Manitou que puedan diferir en equipamiento. Los equipamientos presentados en este folleto pueden ser de serie, opcionales o no estar disponibles en algunas versiones. Manitou se reserva el derecho, en cualquier momento y sin previo aviso, de modificar las especificaciones descritas y representadas. Las especificaciones aportadas no comprometen al fabricante. Para más información, póngase en contacto con su concesionario Manitou. Documento no contractual. Presentación de los productos no contractual. Lista de especificaciones no exhaustiva. Los logos y la identidad visual de la empresa son propiedad de Manitou y no pueden ser utilizados sin autorización. Todos los derechos reservados. Las fotos y los esquemas contenidos en este folleto se ofrecen para consulta y a título indicativo solamente.

Manitou BF SA - Sociedad anónima con Consejo de Administración - Capital social: 39 668 399 euros - 857 802 508 RCS Nantes