

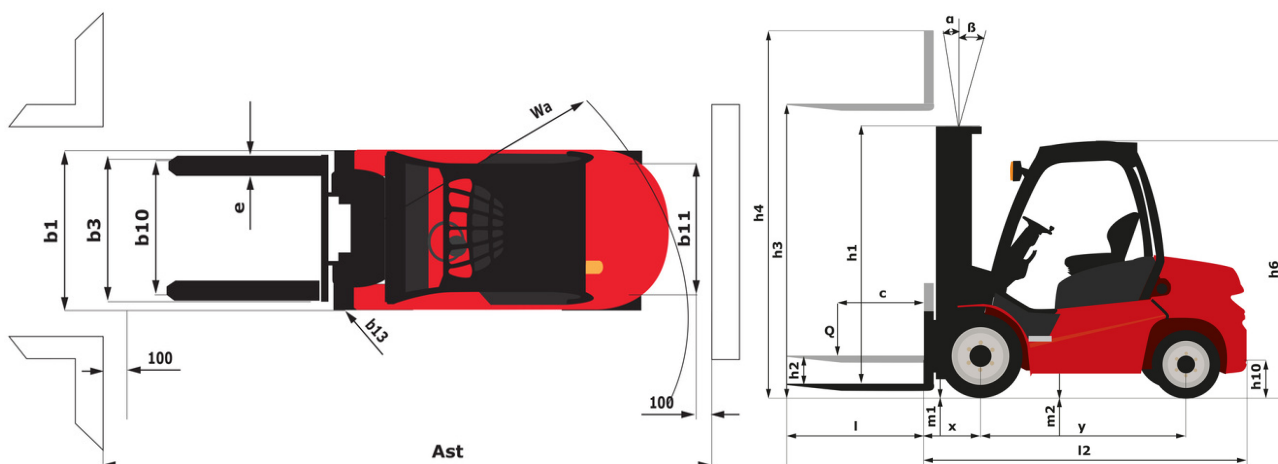
Fiche technique :

MI 50 G FOB



Caractéristiques techniques		Métrique	
1.1	Fabricant		Manitou
1.2	Modèle		MI 50 G FOB
1.3	Source d'alimentation		Lpg
1.4	Type de conduite		Assis
1.5	Capacité max.	Q	5000 kg
1.6	Centre de gravité de la charge	c	500 mm
1.8	Distance du centre de l'essieu avant aux fourches	x	560 mm
1.9	Empattement	y	2150 mm
Poids			
2.1	Poids de service		6800 kg
2.2	Poids sur essieu avant (en charge) / arrière (en charge)		10450 kg / 1350 kg
2.3	Poids sur essieu avant (à vide) / arrière (à vide)		3000 kg / 3800 kg
Roues			
3.1	Type de roues		Pneumatique
3.2	Dimensions roues avant		300-15-18PR
3.3	Dimensions roues arrière		7.00-12-12PR
3.5	Nombre de roues avant / arrières		2 / 2
3.5.2	Nombre de roues motrices		2
3.6	Voie avant	b10	1190 mm
3.7	Voie (milieu des roues) arrière	b11	1130 mm
Dimensions			
4.7	Hauteur du protège conducteur (cabine)	h6	2390 mm
4.8	Hauteur du siège / hauteur debout	h7	1370 mm
4.12	Hauteur d'attelage	h10	445 mm
4.19	Longueur hors-tout	l1	4475 mm
4.20	Longueur au talon des fourches	l2	3255 mm
4.21	Largeur hors tout	b1	1490 mm
4.21	Largeur hors tout - Roues simples	b1	1490 mm
4.22	Section de fourches / Largeur de fourches / Longueur de fourches	s / e / l	50 mm x 150 mm x 1220 mm
4.23	Tablier porte-fourche suivant norme DIN 15173 A/B		3A
4.24	Largeur du tablier porte fourches (avec dossier de charge)	b3	1250 mm
4.31	Garde au sol sous le mât	m1	170 mm
4.32	Garde au sol au centre de l'empattement	m2	230 mm
4.33	Largeur d'allée pour palettes 1000 x 1200 transversales	Ast	4791 mm
4.34	Largeur d'allée pour palette 800 x 1200 en longueur	Ast	4925 mm
4.35	Rayon de giration	Wa	2920 mm
4.36	Rayon de braquage intérieur (extérieur pneus)	b13	130 mm
Performances			
5.1	Vitesse de déplacement (en charge / à vide)		22 km/h-24 km/h
5.2	Vitesse de levée (en charge / à vide)		0.40 m/s-0.43 m/s
5.3	Vitesse de descente (en charge / à vide)		0.50 m/s-0.50 m/s
5.5	Effort de traction en charge / Force de traction (à vide)		3800 daN / 2300 daN
5.7	Pente franchissable (en charge / à vide)		22 % / 32 %
5.10	Frein de service		Hydraulique
	Type de transmission		Convertisseur de couple
Moteur			
7.1	Marque du moteur / Modèle du moteur		PSI / 4,3L
7.2	Puissance du moteur I.C. (ch)		74 kW
7.3	Régime nominal		2300 tr/min
7.4	Nombre de cylindres / Cylindrée		6 - 4300 cm³
Divers			
8.2	Pression hydraulique de travail pour les accessoires		160 bar
8.3	Débit d'huile pour accessoire		90 l/min
8.4	Niveau sonore moyen à l'oreille du cariste mesuré/garanti		< 83 dB
8.4	Niveau sonore à l'oreille du cariste selon DIN 12 053		83 dB

MI 50 G FOB - Schémas d'encombrement





Siège Social

B.P. 249 - 430 rue de l'Aubinière

44150 Ancenis Cedex - France

Tel: +33 (0)2 40 09 10 11 - Fax: +33 (0)2 40 09 10 97

www.manitou.com



Cette publication présente le descriptif des versions et possibilités de configuration des produits Manitou qui peuvent différer en équipement. Les équipements présentés dans cette brochure peuvent être de série, en option, ou non disponibles suivant les versions. Manitou se réserve le droit, à tout moment et sans préavis, de modifier les spécifications décrites et représentées. Les spécifications portées n'engagent pas le constructeur. Pour plus de détails, contactez votre concessionnaire Manitou. Document non contractuel. Présentation des produits non contractuelle. Liste des spécifications non exhaustive. Les logos ainsi que l'identité visuelle de l'entreprise sont la propriété de Manitou et ne peuvent être utilisés sans autorisation. Tous droits réservés. Les photos et schémas contenus dans la présente brochure ne sont fournis qu'à des fins de consultation et à titre indicatif.

Manitou BF SA - Société anonyme à conseil d'administration - Capital social : 39 668 399 euros - 857 802 508 RCS Nantes