

Ficha técnica :

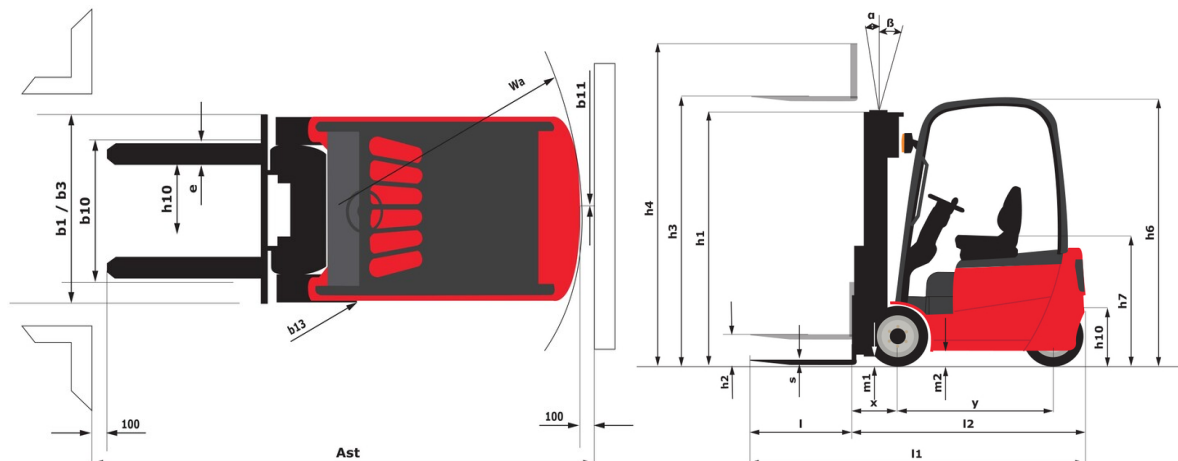
# ME 315 C FOB



 **MANITOU**  
HANDLING YOUR WORLD

Características técnicas		Métrico	
1.1	Fabricante		Manitou
1.2	Nombre del modelo		ME 315 C FOB
1.3	Fuente de alimentación		Eléctrica
1.4	Tipo de operario		Sentado
1.5	Capacidad de elevación máx.	Q	1500 kg
1.6	Centro de gravedad de la carga	c	500 mm
1.8	Distancia de carga, centro del eje motor a la horquilla	x	365 mm
1.9	Distancia entre ejes	y	1220 mm
Weight			
2.1	Peso de servicio		3000 kg
2.2	Carga en el eje delantero (con carga) / trasero (con carga)		3930 kg / 570 kg
2.3	Carga en el eje delantero en vacío / eje trasero en vacío		1370 kg / 1630 kg
Neumáticos			
3.1	Equipamientos de rueda		Superelástico
3.2	Medidas ruedas delanteras		18x7-8
3.3	Medidas ruedas traseras		200/50-10
3.5	Número de ruedas delanteras / traseras		2 / 1
3.5.2	Número de ruedas motoras		1
3.6	Vía delantera	b10	835 mm
Dimensions			
4.7	Altura protección operador (cabina)	h6	2105 mm
4.8	Altura del asiento	h7	1020 mm
4.12	Altura enganche del remolque	h10	500 mm
4.19	Longitud total	l1	3015 mm
4.20	Longitud hasta cara de las horquillas	l2	1865 mm
4.21	Anchura total	b1	990 mm
4.22	Sección de horquillas / Anchura de horquillas / Largo de las horquillas	s / e / l	35 mm x 100 mm x 1150 mm
4.23	Tablero portahorquillas según norma DIN 15173 A/B		2A
4.24	Anchura del tablero portaherramientas	b3	1000 mm
4.31	Distancia al suelo bajo el mástil	m1	100 mm
4.32	Distancia al suelo en el centro de la distancia entre ejes	m2	100 mm
4.33	Anchura del pasillo para palés 1.000 x 1.200 en transversal	Ast	3201 mm
4.34	Anchura de la calle con palet de 800 x 1200 longitudinal	Ast	3325 mm
4.35	Radio de giro	Wa	1510 mm
Rendimiento			
5.1	Velocidad de desplazamiento (con carga / en vacío)		9.50 km/h-10.50 km/h
5.2	Velocidad de elevación (con carga / en vacío)		0.22 m/s-0.34 m/s
5.3	Velocidad de bajada con carga / en vacío		0.58 m/s-0.48 m/s
5.5	Esfuerzo de tracción / Fuerza de tracción (en vacío)		500 daN / 530 daN
5.7	Pendiente con carga / en vacío		7 % / 9 %
5.10	Freno de servicio		Sistema hidráulico
Motor			
6.1	Potencia del motor de desplazamiento (S2 60 min)		4 kW
6.3	Batería según DIN 43531/35/36 A, B, C		DIN43535 A
6.4	Batería / Capacidad de la batería		24 V / 840 Ah
7.2	Potencia del motor I.C.		8.60 kW
6.6	Consumo de energía según el ciclo VDI (kWh/h)		3.50 kWh/h
Varios			
8.1	Tipo de unidad motriz		Eléctrico
8.2	Presión hidráulica de trabajo para accesorios		145 bar
8.3	Caudal de aceite para accesorio		16 l/min
8.4	Nivel acústico medio en el oído del conductor medido/garantizado		< 70 dB
8.4	Nivel de ruido en oído de operario según la DIN 12 053		40 dB

ME 315 C FOB - Diagrama dimensional







**Oficina Central**

B.P. 249 - 430 rue de l'Aubinière

44150 Ancenis Cedex - Francia

Tel.: 00 33 (0)2 40 09 10 11 - Fax: 00 33 (0)2 40 09 10 97

[www.manitou.com](http://www.manitou.com)



Esta publicación describe las versiones y posibilidades de configuración de los productos Manitou que puedan diferir en equipamiento. Los equipamientos presentados en este folleto pueden ser de serie, opcionales o no estar disponibles en algunas versiones. Manitou se reserva el derecho, en cualquier momento y sin previo aviso, de modificar las especificaciones descritas y representadas. Las especificaciones aportadas no comprometen al fabricante. Para más información, póngase en contacto con su concesionario Manitou. Documento no contractual. Presentación de los productos no contractual. Lista de especificaciones no exhaustiva. Los logos y la identidad visual de la empresa son propiedad de Manitou y no pueden ser utilizados sin autorización. Todos los derechos reservados. Las fotos y los esquemas contenidos en este folleto se ofrecen para consulta y a título indicativo solamente.

Manitou BF SA - Sociedad anónima con Consejo de Administración - Capital social: 39 668 399 euros - 857 802 508 RCS Nantes