

Fiche technique :

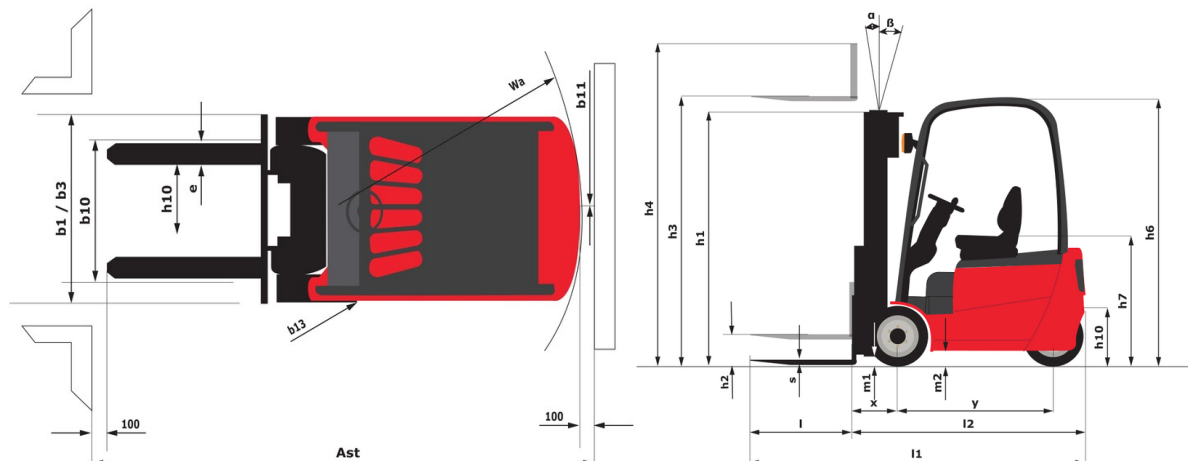
ME 315 C FOB



 **MANITOU**
HANDLING YOUR WORLD

Caractéristiques techniques		Métrique	
1.1	Fabricant		Manitou
1.2	Modèle		ME 315 C FOB
1.3	Source d'alimentation		Électrique - Plomb
1.4	Type de conduite		Assis
1.5	Capacité max.	Q	1500 kg
1.6	Centre de gravité de la charge	c	500 mm
1.8	Distance du centre de l'essieu avant aux fourches	x	365 mm
1.9	Empattement	y	1220 mm
Poids			
2.1	Poids de service		3000 kg
2.2	Poids sur essieu avant (en charge) / arrière (en charge)		3930 kg / 570 kg
2.3	Poids sur essieu avant (à vide) / arrière (à vide)		1370 kg / 1630 kg
Roues			
3.1	Type de roues		Pneus pleins
3.2	Dimensions roues avant		18x7-8
3.3	Dimensions roues arrière		200/50-10
3.5	Nombre de roues avant / arrière		2 / 1
3.5.2	Nombre de roues motrices		1
3.6	Voie avant	b10	835 mm
Dimensions			
4.8	Hauteur du siège / hauteur debout	h7	1020 mm
4.7	Hauteur du protège conducteur (cabine)	h6	2105 mm
4.12	Hauteur d'attelage	h10	500 mm
4.19	Longueur hors-tout	l1	3015 mm
4.20	Longueur au talon des fourches	l2	1865 mm
4.21	Largeur hors tout	b1	990 mm
4.22	Section de fourches / Largeur de fourches / Longueur de fourches	s / e / l	35 mm x 100 mm x 1150 mm
4.23	Tablier porte-fourche suivant norme DIN 15173 A/B		2A
4.24	Largeur du tablier porte fourches (avec dossier de charge)	b3	1000 mm
4.31	Garde au sol sous le mât	m1	100 mm
4.32	Garde au sol au centre de l'empattement	m2	100 mm
4.33	Largeur d'allée pour palettes 1000 x 1200 transversales	Ast	3201 mm
4.34	Largeur d'allée pour palette 800 x 1200 en longueur	Ast	3325 mm
4.35	Rayon de giration	Wa	1510 mm
Performances			
5.1	Vitesse de déplacement (en charge / à vide)		9.50 km/h-10.50 km/h
5.2	Vitesse de levée (en charge / à vide)		0.22 m/s-0.34 m/s
5.3	Vitesse de descente (en charge / à vide)		0.58 m/s-0.48 m/s
5.5	Effort de traction en charge / Force de traction (à vide)		500 daN / 530 daN
5.7	Pente franchissable (en charge / à vide)		7 % / 9 %
5.10	Frein de service		Hydraulique
Moteur			
6.1	Puissance moteur translation (S2 60 min)		4 kW
6.3	Batterie conformément à la norme DIN 43531/35/36 A, B, C		DIN43535 A
6.4	Tension batterie / Capacité de la batterie		24 V / 840 Ah
7.2	Puissance moteur (CV / kW)		12 ch/8.60 kW
6.6	Consommation d'énergie selon le cycle VDI (kWh/h)		3.50 kWh/h
Divers			
8.1	Type d'unité motrice		Électrique
8.2	Pression hydraulique de travail pour les accessoires		145 bar
8.3	Débit d'huile pour accessoire		16 l/min
8.4	Niveau sonore moyen à l'oreille du cariste mesuré/garanti		< 70 dB
8.4	Niveau sonore à l'oreille du cariste selon DIN 12 053		40 dB

ME 315 C FOB - Schémas d'encombrement





Siège Social

B.P. 249 - 430 rue de l'Aubinière
44150 Ancenis Cedex - France

Tel: +33 (0)2 40 09 10 11 - Fax: +33 (0)2 40 09 10 97

www.manitou.com



Cette publication présente le descriptif des versions et possibilités de configuration des produits Manitou qui peuvent différer en équipement. Les équipements présentés dans cette brochure peuvent être de série, en option, ou non disponibles suivant les versions. Manitou se réserve le droit, à tout moment et sans préavis, de modifier les spécifications décrites et représentées. Les spécifications portées n'engagent pas le constructeur. Pour plus de détails, contactez votre concessionnaire Manitou. Document non contractuel. Présentation des produits non contractuelle. Liste des spécifications non exhaustive. Les logos ainsi que l'identité visuelle de l'entreprise sont la propriété de Manitou et ne peuvent être utilisés sans autorisation. Tous droits réservés. Les photos et schémas contenus dans la présente brochure ne sont fournis qu'à des fins de consultation et à titre indicatif.

Manitou BF SA - Société anonyme à conseil d'administration - Capital social : 39 668 399 euros - 857 802 508 RCS Nantes