

Технический паспорт ТЕХНИЧЕСКОЕ ОПИСАНИЕ :

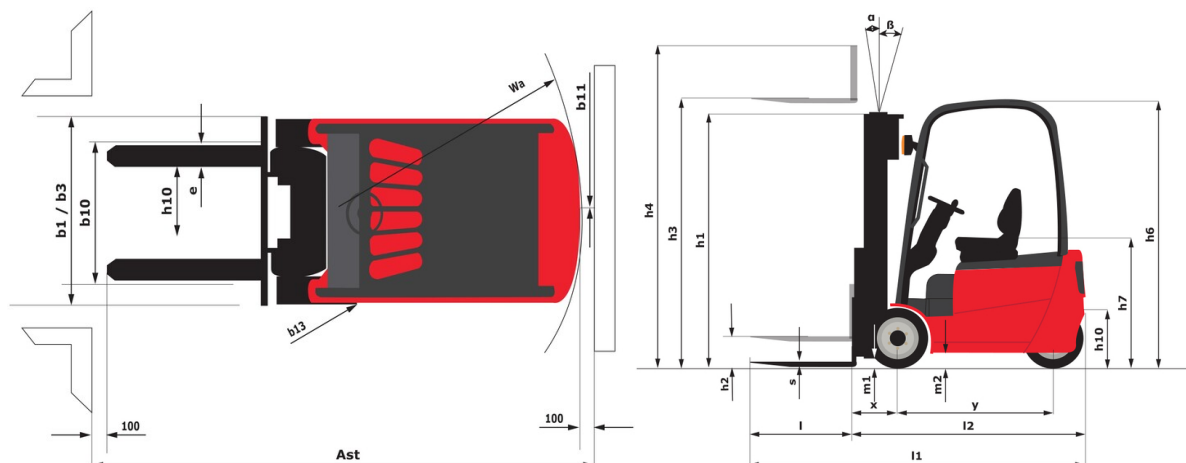
ME 315 C FOB



 **MANITOU**
HANDLING YOUR WORLD

Технические характеристики		Метрический	
1.1	Производитель		Manitou
1.2	Наименование модели		ME 315 C FOB
1.3	Источник питания		Электрический
1.4	Режим движения		Сидя
1.5	Номинальная грузоподъемность	Q	1500 kg
1.6	Центр тяжести груза	c	500 mm
1.8	Расстояние от центра передней оси до вил	x	365 mm
1.9	Колесная база	y	1220 mm
Вес			
2.1	Снаряженная масса		3000 kg
2.2	Нагрузка на передний мост (с грузом) / задний мост (с грузом)		3930 kg / 570 kg
2.3	Нагрузка на передний мост (без груза) / задний мост (без груза)		1370 kg / 1630 kg
Шины			
3.1	Шины		Суперэластичные
3.2	Размеры передних колес		18x7-8
3.3	Размеры задних колес		200/50-10
3.5	Количество передних колес / задних колес		2 / 1
3.5.2	Количество ведущих колес		1
3.6	Датчик передних колес	b10	835 mm
Габаритные размеры			
4.7	Высота верхнего ограждения (кабина)	h6	2105 mm
4.8	Высота сидения	h7	1020 mm
4.12	Высота сцепления	h10	500 mm
4.19	Общая длина	l1	3015 mm
4.20	Длина до основания вил	l2	1865 mm
4.21	Общая ширина	b1	990 mm
4.22	Секция вил / Ширина вил / Длина вил	s / e / l	35 mm x 100 mm x 1150 mm
4.23	Каретка грузовых вил согласно стандарту DIN 15173 A/B		2A
4.24	Ширина каретки грузовых вил	b3	1000 mm
4.31	Дорожный просвет под мачтой	m1	100 mm
4.32	Дорожный просвет в центре колесной базы	m2	100 mm
4.33	Ширина прохода для паллет шириной 1000 x 1200	Ast	3201 mm
4.34	Ширина прохода для паллет длиной 800 x 1200	Ast	3325 mm
4.35	Радиус поворота	Wa	1510 mm
Производительность			
5.1	Скорость движения (с грузом / без груза)		9.50 km/h-10.50 km/h
5.2	Скорость подъема (с грузом / без груза)		0.22 m/s-0.34 m/s
5.3	Скорость опускания (с грузом / без груза)		0.58 m/s-0.48 m/s
5.5	Тяговое усилие / усилие (без груза)		500 daN / 530 daN
5.7	Преодолеваемый уклон – с грузом / без груза		7 % / 9 %
5.10	Рабочий тормоз		Гидравлический
Двигатель			
6.1	Номинальная мощность двигателя (S2 60 мин)		4 kW
6.3	Батарея в соответствии с DIN 43531/35/36 A, B, C		DIN43535 A
6.4	Батарея / Емкость аккумуляторной батареи		24 V / 840 Ah
7.2	Номинальная мощность двигателя		8.60 kW
6.6	Потребление энергии в соответствии с циклом VDI (кВт цаг/цаг)		3.50 kWh/h
Разное			
8.1	Тип привода		Электронный
8.2	Давление рабочей гидравлической системы для навесного оборудования		145 bar
8.3	Расход масла для навесного оборудования		16 l/min
8.4	Измеренный/гарантированный средний уровень громкости в кабине		< 70 dB
8.4	Уровень шума на уровне уха водителя по DIN 12 053		40 dB

ME 315 C FOB - габаритный чертеж



**Головной офис**

В.Р. 249 - 430 rue de l'Aubinière

44150 Ancenis Cedex - France (Франция)

Телефон: 00 33 (0)2 40 09 10 11 - Факс: 00 33 (0)2 40 09 10 97

www.manitou.com

В данной брошюре описываются версии конфигурации и опции продуктов Manitou, которые могут отличаться в зависимости от оборудования. Описанное в данной брошюре оборудование может, в зависимости от версии, быть стандартным, опциональным или недоступным. Компания Manitou оставляет за собой право в любое время изменять приведенные и описанные характеристики без предварительного уведомления. Указанные технические характеристики не являются обязательными для производителя. Для получения дополнительной информации обратитесь к своему дилеру Manitou. Этот документ не имеет обязывающего, договорного характера. Описание продукции не имеет обязывающего, договорного характера. Список технических характеристик не является исчерпывающим. Логотипы и средства визуальной идентификации являются собственностью Manitou, их несанкционированное использование запрещено. Все права защищены. Фотографии и схемы в этой брошюре предоставлены только для ознакомления и в качестве справочной информации.

Manitou BF SA – Компания с ограниченной ответственностью и советом директоров – Акционерный капитал: 39 668 399 евро – Номер 857 802 508 в Реестре коммерсантов и предприятий Нанта