

Технический паспорт ТЕХНИЧЕСКОЕ ОПИСАНИЕ :

# ME 315 C FOB

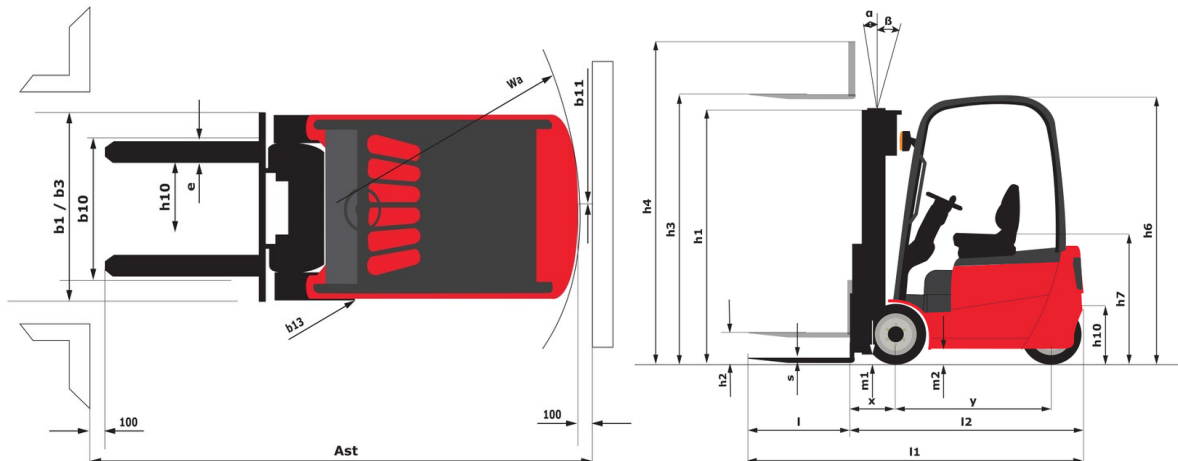
---



 **MANITOU**  
HANDLING YOUR WORLD

| Технические характеристики |  | Метрический |                          |
|----------------------------|--|-------------|--------------------------|
| 1.1                        | Производитель  |             | Manitou                  |
| 1.2                        | Наименование модели  |             | ME 315 C FOB             |
| 1.3                        | Источник питания   |             | Электрический            |
| 1.4                        | Режим движения   |             | Сидя                     |
| 1.5                        | Номинальная грузоподъемность                                       | Q           | 1500 kg                  |
| 1.6                        | Центр тяжести груза  | c           | 500 mm                   |
| 1.8                        | Расстояние от центра передней оси до вил                           | x           | 365 mm                   |
| 1.9                        | Колесная база  | y           | 1220 mm                  |
| Вес                        |  |             |                          |
| 2.1                        | Снаряженная масса  |             | 3000 kg                  |
| 2.2                        | Нагрузка на передний мост (с грузом) / задний мост (с грузом)      |             | 3930 kg / 570 kg         |
| 2.3                        | Нагрузка на передний мост (без груза) / задний мост (без груза)    |             | 1370 kg / 1630 kg        |
| Шины                       |  |             |                          |
| 3.1                        | Шины   |             | Суперэластичные          |
| 3.2                        | Размеры передних колес   |             | 18x7-8                   |
| 3.3                        | Размеры задних колес   |             | 200/50-10                |
| 3.5                        | Количество передних колес / задних колес                           |             | 2 / 1                    |
| 3.5.2                      | Количество ведущих колес   |             | 1                        |
| 3.6                        | Датчик передних колес  | b10         | 835 mm                   |
| Габаритные размеры         |  |             |                          |
| 4.7                        | Высота верхнего ограждения (кабина)                                | h6          | 2105 mm                  |
| 4.8                        | Высота сидения   | h7          | 1020 mm                  |
| 4.12                       | Высота сцепления   | h10         | 500 mm                   |
| 4.19                       | Общая длина  | l1          | 3015 mm                  |
| 4.20                       | Длина до основания вил   | l2          | 1865 mm                  |
| 4.21                       | Общая ширина   | b1          | 990 mm                   |
| 4.22                       | Секция вил / Ширина вил / Длина вил                                | s / e / l   | 35 mm x 100 mm x 1150 mm |
| 4.23                       | Каретка грузовых вил согласно стандарту DIN 15173 A/B              |             | 2A                       |
| 4.24                       | Ширина каретки грузовых вил  | b3          | 1000 mm                  |
| 4.31                       | Дорожный просвет под мачтой  | m1          | 100 mm                   |
| 4.32                       | Дорожный просвет в центре колесной базы                            | m2          | 100 mm                   |
| 4.33                       | Ширина прохода для паллет шириной 1000 x 1200                      | Ast         | 3201 mm                  |
| 4.34                       | Ширина прохода для паллет длиной 800 x 1200                        | Ast         | 3325 mm                  |
| 4.35                       | Радиус поворота  | Wa          | 1510 mm                  |
| Производительность         |  |             |                          |
| 5.1                        | Скорость движения (с грузом / без груза)                           |             | 9.50 km/h-10.50 km/h     |
| 5.2                        | Скорость подъема (с грузом / без груза)                            |             | 0.22 m/s-0.34 m/s        |
| 5.3                        | Скорость опускания (с грузом / без груза)                          |             | 0.58 m/s-0.48 m/s        |
| 5.5                        | Тяговое усилие / усилие (без груза)                                |             | 500 daN / 530 daN        |
| 5.7                        | Преодолеваемый уклон – с грузом / без груза                        |             | 7 % / 9 %                |
| 5.10                       | Рабочий тормоз   |             | Гидравлический           |
| Двигатель                  |  |             |                          |
| 6.1                        | Номинальная мощность двигателя (S2 60 мин)                         |             | 4 kW                     |
| 6.3                        | Батарея в соответствии с DIN 43531/35/36 A, B, C                   |             | DIN43535 A               |
| 6.4                        | Батарея / Емкость аккумуляторной батареи                           |             | 24 V / 840 Ah            |
| 7.2                        | Номинальная мощность двигателя                                     |             | 8.60 kW                  |
| 6.6                        | Потребление энергии в соответствии с циклом VDI (кВт/ч)            |             | 3.50 kWh                 |
| Разное                     |  |             |                          |
| 8.1                        | Тип привода  |             | Электронный              |
| 8.2                        | Давление рабочей гидравлической системы для навесного оборудования |             | 145 bar                  |
| 8.3                        | Расход масла для навесного оборудования                            |             | 16 l/min                 |
| 8.4                        | Измеренный/гарантированный средний уровень громкости в кабине      |             | < 70 dB                  |
| 8.4                        | Уровень шума на уровне уха водителя по DIN 12 053                  |             | 40 dB                    |

### ME 315 C FOB - габаритный чертеж







# **MANITOU** HANDLING YOUR WORLD

## Головной офис

В.Р. 249 - 430 rue de l'Aubinière

44150 Ancenis Cedex - France (Франция)

Телефон: 00 33 (0)2 40 09 10 11 - Факс: 00 33 (0)2 40 09 10 97

[www.manitou.com](http://www.manitou.com)



В данной брошюре описываются версии конфигурации и опции продуктов Manitou, которые могут отличаться в зависимости от оборудования. Описанное в данной брошюре оборудование может, в зависимости от версии, быть стандартным, опциональным или недоступным. Компания Manitou оставляет за собой право в любое время изменять приведенные и описанные характеристики без предварительного уведомления. Указанные технические характеристики не являются обязательными для производителя. Для получения дополнительной информации обратитесь к своему дилеру Manitou. Этот документ не имеет обязывающего, договорного характера. Описание продукции не имеет обязывающего, договорного характера. Список технических характеристик не является исчерпывающим. Логотипы и средства визуальной идентификации являются собственностью Manitou, их несанкционированное использование запрещено. Все права защищены. Фотографии и схемы в этой брошюре предоставлены только для ознакомления и в качестве справочной информации.

Manitou BF SA – Компания с ограниченной ответственностью и советом директоров – Акционерный капитал: 39 668 399 евро – Номер 857 802 508 в Реестре коммерсантов и предприятий Нанта