

Технический паспорт ТЕХНИЧЕСКОЕ ОПИСАНИЕ :

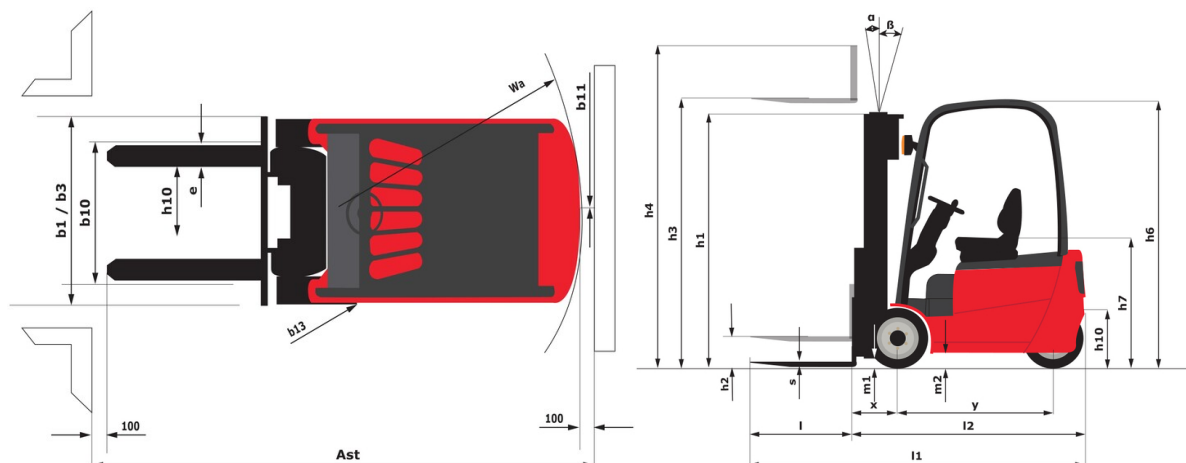
# ME 315 FOB



 **MANITOU**  
HANDLING YOUR WORLD

| Технические характеристики |   | Метрический |                          |
|----------------------------|---|-------------|--------------------------|
| 1.1                        | Производитель   |             | Manitou                  |
| 1.2                        | Наименование модели   |             | ME 315 FOB               |
| 1.3                        | Источник питания  |             | Электрический            |
| 1.4                        | Режим движения  |             | Сидя                     |
| 1.5                        | Номинальная грузоподъемность  | Q           | 1500 kg                  |
| 1.6                        | Центр тяжести груза   | c           | 500 mm                   |
| 1.8                        | Расстояние от центра передней оси до вил                                | x           | 355 mm                   |
| 1.9                        | Колесная база   | y           | 1250 mm                  |
| Вес                        |   |             |                          |
| 2.1                        | Снаряженная масса   |             | 2860 kg                  |
| 2.2                        | Нагрузка на передний мост (с грузом) / задний мост (с грузом)           |             | 3600 kg / 560 kg         |
| 2.3                        | Нагрузка на передний мост (без груза) / задний мост (без груза)         |             | 1350 kg / 1510 kg        |
| Шины                       |   |             |                          |
| 3.1                        | Шины  |             | Solid tires              |
| 3.2                        | Размеры передних колес  |             | 18 x 7 - 8               |
| 3.3                        | Размеры задних колес  |             | 15 x 4.5 - 8             |
| 3.5                        | Количество передних колес / задних колес                                |             | 2 / 1                    |
| 3.5.2                      | Количество ведущих колес  |             | 2                        |
| 3.6                        | Датчик передних колес   | b10         | 910 mm                   |
| 3.7                        | Расстояние между задними колесами                                       | b11         | 175 mm                   |
| Габаритные размеры         |   |             |                          |
| 4.7                        | Высота верхнего ограждения (кабина)                                     | h6          | 2040 mm                  |
| 4.8                        | Высота сидения  | h7          | 1000 mm                  |
| 4.12                       | Высота сцепления  | h10         | 500 mm                   |
| 4.19                       | Общая длина   | l1          | 2860 mm                  |
| 4.20                       | Длина до основания вилок  | l2          | 1790 mm                  |
| 4.21                       | Общая ширина  | b1          | 1086 mm                  |
| 4.22                       | Секция вилок / Ширина вилок / Длина вилок                               | s / e / l   | 100 mm x 1150 mm x 35 mm |
| 4.23                       | Каретка грузовых вилок согласно стандарту DIN 15173 A/B                 |             | 2A                       |
| 4.24                       | Ширина каретки грузовых вилок   | b3          | 1000 mm                  |
| 4.32                       | Дорожный просвет в центре колесной базы                                 | m2          | 100 mm                   |
| 4.33                       | Ширина прохода для паллет шириной 1000 x 1200                           | Ast         | 3138 mm                  |
| 4.34                       | Ширина прохода для паллет длиной 800 x 1200                             | Ast         | 3262 mm                  |
| 4.35                       | Радиус поворота   | Wa          | 1452 mm                  |
| 4.36                       | Внутренний радиус поворота  | b13         | 0 mm                     |
| Производительность         |   |             |                          |
| 5.1                        | Скорость движения (с грузом / без груза)                                |             | 16 km/h-16 km/h          |
| 5.2                        | Скорость подъема (с грузом / без груза)                                 |             | 0.40 m/s-0.47 m/s        |
| 5.3                        | Скорость опускания (с грузом / без груза)                               |             | 0.46 m/s-0.45 m/s        |
| 5.7                        | Преодолеваемый уклон – с грузом / без груза                             |             | 16 % / 18 %              |
| 5.10                       | Рабочий тормоз  |             | Масляная ванна           |
| Двигатель                  |   |             |                          |
| 6.1                        | Число приводных двигателей / Номинальная мощность двигателя (S2 60 мин) |             | 2 / 4.50 kW              |
| 6.2                        | Номинальная мощность подъемного двигателя для S3 15%                    |             | 8.60 kW                  |
| 6.3                        | Батарея в соответствии с DIN 43531/35/36 A, B, C                        |             | DIN43531 A               |
| 6.4                        | Батарея / Емкость аккумуляторной батареи                                |             | 48 V / 460 Ah            |
| 6.6                        | Потребление энергии в соответствии с циклом VDI (кВт цаг/цаг)           |             | 4.30 kWh/h               |
| Разное                     |   |             |                          |
| 8.1                        | Тип привода   |             | Электронный              |
| 8.2                        | Давление рабочей гидравлической системы для навесного оборудования      |             | 155 bar                  |
| 8.3                        | Расход масла для навесного оборудования                                 |             | 35 l/min                 |
| 8.4                        | Измеренный/гарантированный средний уровень громкости в кабине           |             | < 70 dB                  |
| 8.4                        | Уровень шума на уровне уха водителя по DIN 12 053                       |             | 70 dB                    |

## ME 315 FOB - габаритный чертеж







# **MANITOU** HANDLING YOUR WORLD

## Головной офис

В.Р. 249 - 430 rue de l'Aubinière

44150 Ancenis Cedex - France (Франция)

Телефон: 00 33 (0)2 40 09 10 11 - Факс: 00 33 (0)2 40 09 10 97

[www.manitou.com](http://www.manitou.com)



В данной брошюре описываются версии конфигурации и опции продуктов Manitou, которые могут отличаться в зависимости от оборудования. Описанное в данной брошюре оборудование может, в зависимости от версии, быть стандартным, опциональным или недоступным. Компания Manitou оставляет за собой право в любое время изменять приведенные и описанные характеристики без предварительного уведомления. Указанные технические характеристики не являются обязательными для производителя. Для получения дополнительной информации обратитесь к своему дилеру Manitou. Этот документ не имеет обязывающего, договорного характера. Описание продукции не имеет обязывающего, договорного характера. Список технических характеристик не является исчерпывающим. Логотипы и средства визуальной идентификации являются собственностью Manitou, их несанкционированное использование запрещено. Все права защищены. Фотографии и схемы в этой брошюре предоставлены только для ознакомления и в качестве справочной информации.

Manitou BF SA – Компания с ограниченной ответственностью и советом директоров – Акционерный капитал: 39 668 399 евро – Номер 857 802 508 в Реестре коммерсантов и предприятий Нанта