

Технический паспорт ТЕХНИЧЕСКОЕ ОПИСАНИЕ :

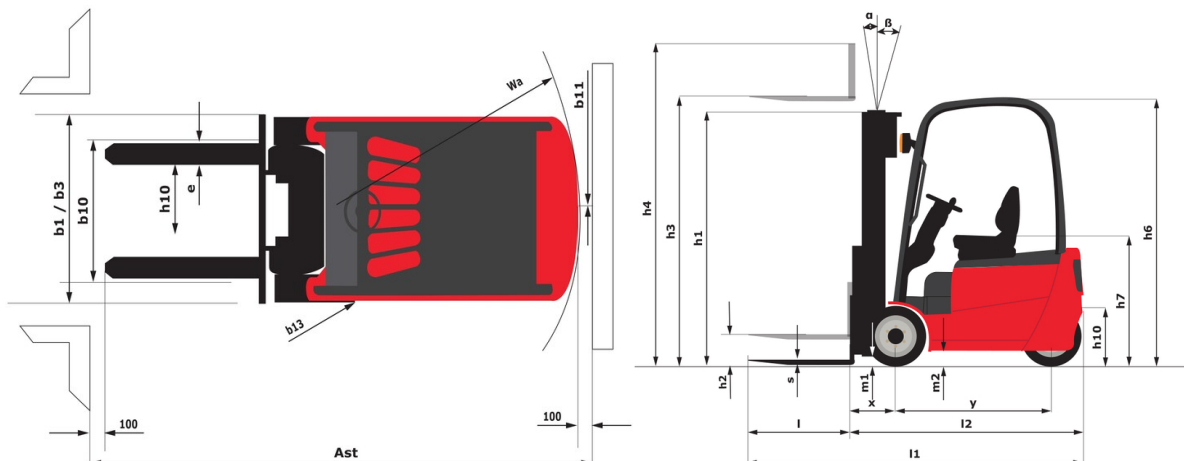
# ME 315 FOB



 **MANITOU**  
HANDLING YOUR WORLD

Технические характеристики		Метрический	
1.1	Производитель		Manitou
1.2	Наименование модели		ME 315 FOB
1.3	Источник питания		Электротехнический - Свинец
1.4	Режим движения		Сидя
1.5	Номинальная грузоподъемность	Q	1500 kg
1.6	Центр тяжести груза	c	500 mm
1.8	Расстояние от центра передней оси до вил	x	355 mm
1.9	Колесная база	y	1250 mm
Вес			
2.1	Снаряженная масса		2860 kg
2.2	Нагрузка на передний мост (с грузом) / задний мост (с грузом)		3600 kg / 560 kg
2.3	Нагрузка на передний мост (без груза) / задний мост (без груза)		1350 kg / 1510 kg
Шины			
3.1	Шины		Шины «суперэластик»
3.2	Размеры передних колес		18 x 7 - 8
3.3	Размеры задних колес		15 x 4.5 - 8
3.5	Количество передних колес / задних колес		2 / 1
3.5.2	Количество ведущих колес		2
3.6	Датчик передних колес	b10	910 mm
3.7	Расстояние между задними колесами	b11	175 mm
Габаритные размеры			
4.8	Высота сидения	h7	1000 mm
4.7	Высота верхнего ограждения (кабина)	h6	2040 mm
4.12	Высота сцепления	h10	500 mm
4.19	Общая длина	l1	2860 mm
4.20	Длина до основания вилок	l2	1790 mm
4.21	Общая ширина	b1	1086 mm
4.22	Секция вилок / Ширина вилок / Длина вилок	s / e / l	100 mm x 1150 mm x 35 mm
4.23	Каретка грузовых вилок согласно стандарту DIN 15173 A/B		2A
4.24	Ширина каретки грузовых вилок	b3	1000 mm
4.32	Дорожный просвет в центре колесной базы	m2	100 mm
4.33	Ширина прохода для паллет шириной 1000 x 1200	Ast	3138 mm
4.34	Ширина прохода для паллет длиной 800 x 1200	Ast	3262 mm
4.35	Радиус поворота	Wa	1452 mm
4.36	Внутренний радиус поворота	b13	0 mm
Производительность			
5.1	Скорость движения (с грузом / без груза)		16 km/h-16 km/h
5.2	Скорость подъема (с грузом / без груза)		0.40 m/s-0.47 m/s
5.3	Скорость опускания (с грузом / без груза)		0.46 m/s-0.45 m/s
5.7	Преодолеваемый уклон – с грузом / без груза		16 % / 18 %
5.10	Рабочий тормоз		Масляная ванна
Двигатель			
6.1	Число приводных двигателей / Номинальная мощность двигателя (S2 60 мин)		2 / 4.50 kW
6.2	Номинальная мощность подъемного двигателя для S3 15%		8.60 kW
6.3	Батарея в соответствии с DIN 43531/35/36 A, B, C		DIN43531 A
6.4	Батарея / Емкость аккумуляторной батареи		48 V / 460 Ah
6.6	Потребление энергии в соответствии с циклом VDI (кВт цаг/цаг)		4.30 kWh/h
Разное			
8.1	Тип привода		Электронный
8.2	Давление рабочей гидравлической системы для навесного оборудования		155 bar
8.3	Расход масла для навесного оборудования		35 l/min
8.4	Измеренный/гарантированный средний уровень громкости в кабине		< 70 dB
8.4	Уровень шума на уровне уха водителя по DIN 12 053		70 dB

## ME 315 FOB - габаритный чертеж







# **MANITOU**

## **HANDLING YOUR WORLD**

### Головной офис

В.Р. 249 - 430 rue de l'Aubinière

44150 Ancenis Cedex - France (Франция)

Телефон: 00 33 (0)2 40 09 10 11 - Факс: 00 33 (0)2 40 09 10 97

[www.manitou.com](http://www.manitou.com)



В данной брошюре описываются версии конфигурации и опции продуктов Manitou, которые могут отличаться в зависимости от оборудования. Описанное в данной брошюре оборудование может, в зависимости от версии, быть стандартным, опциональным или недоступным. Компания Manitou оставляет за собой право в любое время изменять приведенные и описанные характеристики без предварительного уведомления. Указанные технические характеристики не являются обязательными для производителя. Для получения дополнительной информации обратитесь к своему дилеру Manitou. Этот документ не имеет обязывающего, договорного характера. Описание продукции не имеет обязывающего, договорного характера. Список технических характеристик не является исчерпывающим. Логотипы и средства визуальной идентификации являются собственностью Manitou, их несанкционированное использование запрещено. Все права защищены. Фотографии и схемы в этой брошюре предоставлены только для ознакомления и в качестве справочной информации.

Manitou BF SA – Компания с ограниченной ответственностью и советом директоров – Акционерный капитал: 39 668 399 евро – Номер 857 802 508 в Реестре коммерсантов и предприятий Нанта