

Ficha técnica :

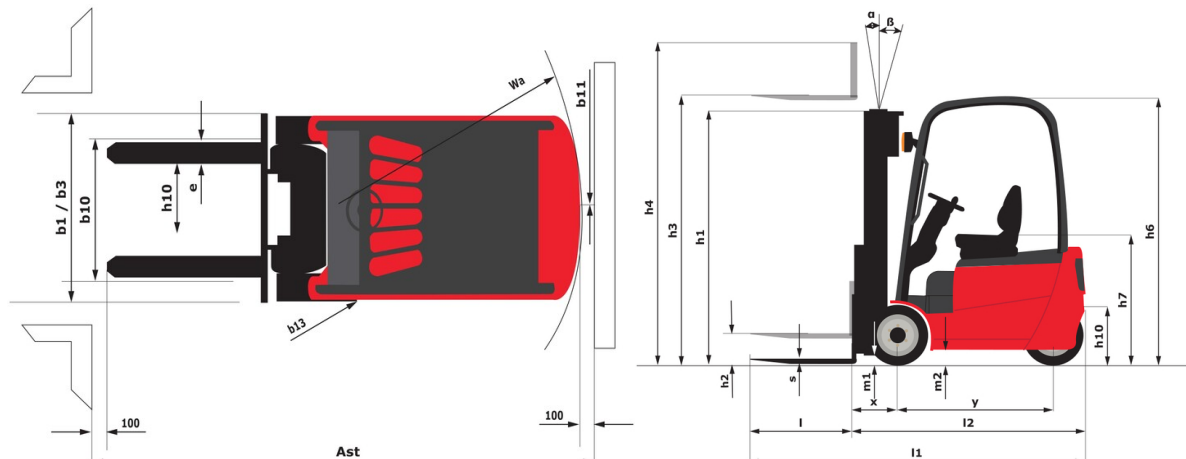
ME 316 FOB



 **MANITOU**
HANDLING YOUR WORLD

Características técnicas		Métrico	
1.1	Fabricante		Manitou
1.2	Nombre del modelo		ME 316 FOB
1.3	Fuente de alimentación		Eléctrico - Plomo
1.4	Tipo de operario		Sentado
1.5	Capacidad de elevación máx.	Q	1600 kg
1.6	Centro de gravedad de la carga	c	500 mm
1.8	Distancia de carga, centro del eje motor a la horquilla	x	355 mm
1.9	Distancia entre ejes	y	1358 mm
Weight			
2.1	Peso de servicio		3120 kg
2.2	Carga en el eje delantero (con carga) / trasero (con carga)		4100 kg / 620 kg
2.3	Carga en el eje delantero en vacío / eje trasero en vacío		1440 kg / 1680 kg
Neumáticos			
3.1	Equipamientos de rueda		Neumáticos superelásticos (SE)
3.2	Medidas ruedas delanteras		18x7-8
3.3	Medidas ruedas traseras		15x4,5-8
3.5	Número de ruedas delanteras / traseras		2 / 1
3.5.2	Número de ruedas motoras		2
3.6	Vía delantera	b10	910 mm
3.7	Calibre rueda trasera	b11	175 mm
Dimensions			
4.8	Altura del asiento	h7	1000 mm
4.7	Altura protección operador (cabina)	h6	2040 mm
4.12	Altura enganche del remolque	h10	500 mm
4.19	Longitud total	l1	2968 mm
4.20	Longitud hasta cara de las horquillas	l2	1898 mm
4.21	Anchura total	b1	1086 mm
4.22	Sección de horquillas / Anchura de horquillas / Largo de las horquillas	s / e / l	35 mm x 100 mm x 1070 mm
4.23	Tablero portahorquillas según norma DIN 15173 A/B		2A
4.24	Anchura del tablero portaheramientas	b3	1000 mm
4.31	Distancia al suelo bajo el mástil	m1	100 mm
4.32	Distancia al suelo en el centro de la distancia entre ejes	m2	110 mm
4.33	Anchura del pasillo para palés 1.000 x 1.200 en transversal	Ast	3237 mm
4.34	Anchura de la calle con palet de 800 x 1200 longitudinal	Ast	3365 mm
4.35	Radio de giro	Wa	1555 mm
Rendimiento			
5.1	Velocidad de desplazamiento (con carga / en vacío)		16 km/h-18 km/h
5.2	Velocidad de elevación (con carga / en vacío)		0.40 m/s-0.47 m/s
5.3	Velocidad de bajada con carga / en vacío		0.46 m/s-0.44 m/s
5.5	Esfuerzo de tracción / Fuerza de tracción (en vacío)		750 daN / 772 daN
5.7	Pendiente con carga / en vacío		16 % / 18 %
5.10	Freno de servicio		Baño de aceite
Motor			
6.1	Número de motor de accionamiento / Potencia del motor de desplazamiento (S2 60 min)		2 / 4.50 kW
6.2	Calificación del motor de elevación en S3 15 %		8.60 kW
6.3	Batería según DIN 43531/35/36 A, B, C		DIN43531 A
6.4	Batería / Capacidad de la batería		48 V / 575 Ah
6.6	Consumo de energía según el ciclo VDI (kWh/h)		4.30 kWh/h
Varios			
8.1	Tipo de unidad motriz		Electrónico
8.2	Presión hidráulica de trabajo para accesorios		180 bar
8.3	Caudal de aceite para accesorio		35 l/min
8.4	Nivel acústico medio en el oído del conductor medido/garantizado		< 70 dB
8.4	Nivel de ruido en oído de operario según la DIN 12 053		70 dB

ME 316 FOB - Diagrama dimensional



Características de los mástiles y capacidad residual

Dúplex con visibilidad total (FVD)		FVD 27	FVD 30	FVD 33	FVD 36	FVD 40	FVD 43	FVD 45
α - Inclinación del mástil/portahorquillas, hacia delante	°	5.50	5.50	5.50	5.50	3.50	3.50	3.50
β - Inclinación del mástil/portahorquillas, hacia atrás	°	6	6	6	6	5	5	5
h1 - Altura del mástil bajado	mm	1845	1995	2145	2295	2545	2710	2820
h2 - Elevación libre	mm	145	145	145	145	145	145	145
h3 - Altura de elevación	mm	2700	3000	3300	3600	4000	4300	4500
h4 - Altura del mástil extendido	mm	3265	3565	3865	4165	4565	4865	5065
Capacidad residual a altura máxima	kg	1600	1600	1600	1600	1600	1600	1500
Capacidad residual con desplazamiento lateral integrado a la altura máxima	kg	1600	1600	1600	1600	1600	1600	1500
Capacidad residual desplazamiento transversal enganchado (Diagrama de carga industrial)	kg	1600	1600	1600	1600	1550	1500	1400
Altura a capacidad máx. horquillas estándar	mm	2700	3000	3300	3600	4000	4300	4500
Altura a máxima capacidad con desplazamiento lateral integrado	mm	2700	3000	3300	3600	4000	4300	4500

Dúplex de elevación libre (FLD)		FLD 27	FLD 30	FLD 33	FLD 36	FLD 40
α - Inclinación del mástil/portahorquillas, hacia delante	°	5.50	5.50	5.50	5.50	3.50
β - Inclinación del mástil/portahorquillas, hacia atrás	°	6	6	6	6	5
h1 - Altura del mástil bajado	mm	1845	1995	2145	2295	2545
h2 - Elevación libre	mm	1260	1410	1560	1710	1960
h3 - Altura de elevación	mm	2700	3000	3300	3600	4000
h4 - Altura del mástil extendido	mm	3295	3595	3895	4195	4595
Capacidad residual a altura máxima	kg	1600	1600	1600	1600	1600
Capacidad residual con desplazamiento lateral integrado a la altura máxima	kg	1600	1600	1600	1600	1600
Capacidad residual desplazamiento transversal enganchado (Diagrama de carga industrial)	kg	1600	1600	1600	1600	1550
Altura a capacidad máx. horquillas estándar	mm	2700	3000	3300	3600	4000
Altura a máxima capacidad con desplazamiento lateral integrado	mm	2700	3000	3300	3600	4000

Tríples de elevación libre (FLT)		FLT 40	FLT 43	FLT 45	FLT 48	FLT 50	FLT 55	FLT 60	FLT 65
α - Inclinación del mástil/portahorquillas, hacia delante	°	3.50	3.50	3.50	3.50	3.50	3.50	3.50	3.50
β - Inclinación del mástil/portahorquillas, hacia atrás	°	5	5	5	5	5	5	5	5
h1 - Altura del mástil bajado	mm	1910	2010	2075	2175	2240	2410	2625	2840
h2 - Elevación libre	mm	1325	1425	1490	1590	1655	1825	2010	2010
h3 - Altura de elevación	mm	4000	4300	4500	4800	5000	5500	6000	6500
h4 - Altura del mástil extendido	mm	4595	4895	5095	5395	5595	6095	6625	7170
Capacidad residual a altura máxima	kg	1600	1550	1500	1450	1400	1250	1100	900
Capacidad residual con desplazamiento lateral integrado a la altura máxima	kg	1600	1550	1500	1450	1400	1250	1100	900
Capacidad residual desplazamiento transversal enganchado (Diagrama de carga industrial)	kg	1500	1450	1400	1350	1300	1150	1000	800
Altura a capacidad máx. horquillas estándar	mm	4000	4300	4500	4800	5000	5500	6000	6500



Oficina Central

B.P. 249 - 430 rue de l'Aubinière

44150 Ancenis Cedex - Francia

Tel.: 00 33 (0)2 40 09 10 11 - Fax: 00 33 (0)2 40 09 10 97

www.manitou.com



Esta publicación describe las versiones y posibilidades de configuración de los productos Manitou que puedan diferir en equipamiento. Los equipamientos presentados en este folleto pueden ser de serie, opcionales o no estar disponibles en algunas versiones. Manitou se reserva el derecho, en cualquier momento y sin previo aviso, de modificar las especificaciones descritas y representadas. Las especificaciones aportadas no comprometen al fabricante. Para más información, póngase en contacto con su concesionario Manitou. Documento no contractual. Presentación de los productos no contractual. Lista de especificaciones no exhaustiva. Los logos y la identidad visual de la empresa son propiedad de Manitou y no pueden ser utilizados sin autorización. Todos los derechos reservados. Las fotos y los esquemas contenidos en este folleto se ofrecen para consulta y a título indicativo solamente.

Manitou BF SA - Sociedad anónima con Consejo de Administración - Capital social: 39 668 399 euros - 857 802 508 RCS Nantes