

Fiche technique :

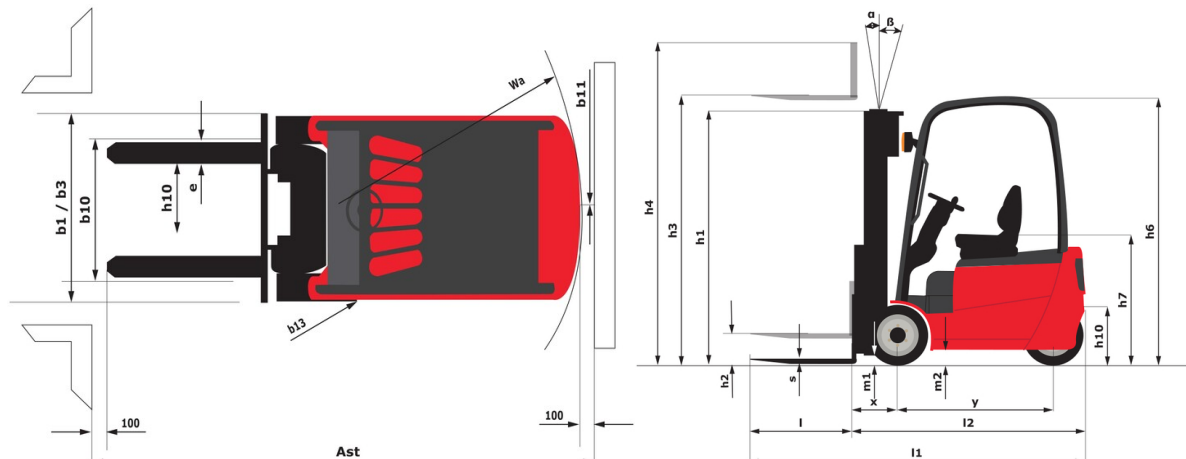
ME 316 FOB



 **MANITOU**
HANDLING YOUR WORLD

Caractéristiques techniques		Métrique	
1.1	Fabricant		Manitou
1.2	Modèle		ME 316 FOB
1.3	Source d'alimentation		Électrique - Plomb
1.4	Type de conduite		Assis
1.5	Capacité max.	Q	1600 kg
1.6	Centre de gravité de la charge	c	500 mm
1.8	Distance du centre de l'essieu avant aux fourches	x	355 mm
1.9	Empattement	y	1358 mm
Poids			
2.1	Poids de service		3120 kg
2.2	Poids sur essieu avant (en charge) / arrière (en charge)		4100 kg / 620 kg
2.3	Poids sur essieu avant (à vide) / arrière (à vide)		1440 kg / 1680 kg
Roues			
3.1	Type de roues		Pneus pleins
3.2	Dimensions roues avant		18x7-8
3.3	Dimensions roues arrière		15x4,5-8
3.5	Nombre de roues avant / arrières		2 / 1
3.5.2	Nombre de roues motrices		2
3.6	Voie avant	b10	910 mm
3.7	Voie (milieu des roues) arrière	b11	175 mm
Dimensions			
4.8	Hauteur du siège / hauteur debout	h7	1000 mm
4.7	Hauteur du protège conducteur (cabine)	h6	2040 mm
4.12	Hauteur d'attelage	h10	500 mm
4.19	Longueur hors-tout	l1	2968 mm
4.20	Longueur au talon des fourches	l2	1898 mm
4.21	Largeur hors tout	b1	1086 mm
4.22	Section de fourches / Largeur de fourches / Longueur de fourches	s / e / l	35 mm x 100 mm x 1070 mm
4.23	Tablier porte-fourche suivant norme DIN 15173 A/B		2A
4.24	Largeur du tablier porte fourches (avec dossier de charge)	b3	1000 mm
4.31	Garde au sol sous le mât	m1	100 mm
4.32	Garde au sol au centre de l'empattement	m2	110 mm
4.33	Largeur d'allée pour palettes 1000 x 1200 transversales	Ast	3237 mm
4.34	Largeur d'allée pour palette 800 x 1200 en longueur	Ast	3365 mm
4.35	Rayon de giration	Wa	1555 mm
Performances			
5.1	Vitesse de déplacement (en charge / à vide)		16 km/h-18 km/h
5.2	Vitesse de levée (en charge / à vide)		0.40 m/s-0.47 m/s
5.3	Vitesse de descente (en charge / à vide)		0.46 m/s-0.44 m/s
5.5	Effort de traction en charge / Force de traction (à vide)		750 daN / 772 daN
5.7	Pente franchissable (en charge / à vide)		16 % / 18 %
5.10	Frein de service		Bain d'huile
Moteur			
6.1	Nombre de moteurs / Puissance moteur translation (S2 60 min)		2 / 4.50 kW
6.2	Puissance du moteur de levage à S3 15 %		8.60 kW
6.3	Batterie conformément à la norme DIN 43531/35/36 A, B, C		DIN43531 A
6.4	Tension batterie / Capacité de la batterie		48 V / 575 Ah
6.6	Consommation d'énergie selon le cycle VDI (kWh/h)		4.30 kWh/h
Divers			
8.1	Type d'unité motrice		Électronique
8.2	Pression hydraulique de travail pour les accessoires		180 bar
8.3	Débit d'huile pour accessoire		35 l/min
8.4	Niveau sonore moyen à l'oreille du cariste mesuré/garanti		< 70 dB
8.4	Niveau sonore à l'oreille du cariste selon DIN 12 053		70 dB

ME 316 FOB - Schémas d'encombrement



Caractéristiques des mâts et capacités résiduelles

Duplex à visibilité totale (FVD)		FVD 27	FVD 30	FVD 33	FVD 36	FVD 40	FVD 43	FVD 45
α - Inclinaison du mât/tablier, avant	°	5.50	5.50	5.50	5.50	3.50	3.50	3.50
β - Inclinaison du mât/tablier, arrière	°	6	6	6	6	5	5	5
h1 - Hauteur du mât abaissé	mm	1845	1995	2145	2295	2545	2710	2820
h2 - Mât levée libre	mm	145	145	145	145	145	145	145
h3 - Hauteur de levage	mm	2700	3000	3300	3600	4000	4300	4500
h4 - Hauteur mât déployé	mm	3265	3565	3865	4165	4565	4865	5065
Capacité résiduelle à hauteur maximale	kg	1600	1600	1600	1600	1600	1600	1500
Capacité résiduelle avec TDL intégré à hauteur max.	kg	1600	1600	1600	1600	1600	1600	1500
Capacité résiduelle avec TDL rapporté à hauteur maximum	kg	1600	1600	1600	1600	1550	1500	1400
Hauteur à la capacité maximale	mm	2700	3000	3300	3600	4000	4300	4500
Hauteur à capacité maximale avec tablier à déplacement latéral intégré	mm	2700	3000	3300	3600	4000	4300	4500

Duplex à levée libre (FLD)		FLD 27	FLD 30	FLD 33	FLD 36	FLD 40
α - Inclinaison du mât/tablier, avant	°	5.50	5.50	5.50	5.50	3.50
β - Inclinaison du mât/tablier, arrière	°	6	6	6	6	5
h1 - Hauteur du mât abaissé	mm	1845	1995	2145	2295	2545
h2 - Mât levée libre	mm	1260	1410	1560	1710	1960
h3 - Hauteur de levage	mm	2700	3000	3300	3600	4000
h4 - Hauteur mât déployé	mm	3295	3595	3895	4195	4595
Capacité résiduelle à hauteur maximale	kg	1600	1600	1600	1600	1600
Capacité résiduelle avec TDL intégré à hauteur max.	kg	1600	1600	1600	1600	1600
Capacité résiduelle avec TDL rapporté à hauteur maximum	kg	1600	1600	1600	1600	1550
Hauteur à la capacité maximale	mm	2700	3000	3300	3600	4000
Hauteur à capacité maximale avec tablier à déplacement latéral intégré	mm	2700	3000	3300	3600	4000

Free Lift Triplex (FLT)		FLT 40	FLT 43	FLT 45	FLT 48	FLT 50	FLT 55	FLT 60	FLT 65
α - Inclinaison du mât/tablier, avant	°	3.50	3.50	3.50	3.50	3.50	3.50	3.50	3.50
β - Inclinaison du mât/tablier, arrière	°	5	5	5	5	5	5	5	5
h1 - Hauteur du mât abaissé	mm	1910	2010	2075	2175	2240	2410	2625	2840
h2 - Mât levée libre	mm	1325	1425	1490	1590	1655	1825	2010	2010
h3 - Hauteur de levage	mm	4000	4300	4500	4800	5000	5500	6000	6500
h4 - Hauteur mât déployé	mm	4595	4895	5095	5395	5595	6095	6625	7170
Capacité résiduelle à hauteur maximale	kg	1600	1550	1500	1450	1400	1250	1100	900
Capacité résiduelle avec TDL intégré à hauteur max.	kg	1600	1550	1500	1450	1400	1250	1100	900
Capacité résiduelle avec TDL rapporté à hauteur maximum	kg	1500	1450	1400	1350	1300	1150	1000	800
Hauteur à la capacité maximale	mm	4000	4300	4500	4800	5000	5500	6000	6500



Siège Social

B.P. 249 - 430 rue de l'Aubinière
44150 Ancenis Cedex - France

Tel: +33 (0)2 40 09 10 11 - Fax: +33 (0)2 40 09 10 97

www.manitou.com



Cette publication présente le descriptif des versions et possibilités de configuration des produits Manitou qui peuvent différer en équipement. Les équipements présentés dans cette brochure peuvent être de série, en option, ou non disponibles suivant les versions. Manitou se réserve le droit, à tout moment et sans préavis, de modifier les spécifications décrites et représentées. Les spécifications portées n'engagent pas le constructeur. Pour plus de détails, contactez votre concessionnaire Manitou. Document non contractuel. Présentation des produits non contractuelle. Liste des spécifications non exhaustive. Les logos ainsi que l'identité visuelle de l'entreprise sont la propriété de Manitou et ne peuvent être utilisés sans autorisation. Tous droits réservés. Les photos et schémas contenus dans la présente brochure ne sont fournis qu'à des fins de consultation et à titre indicatif.

Manitou BF SA - Société anonyme à conseil d'administration - Capital social : 39 668 399 euros - 857 802 508 RCS Nantes