

Технический паспорт ТЕХНИЧЕСКОЕ ОПИСАНИЕ :

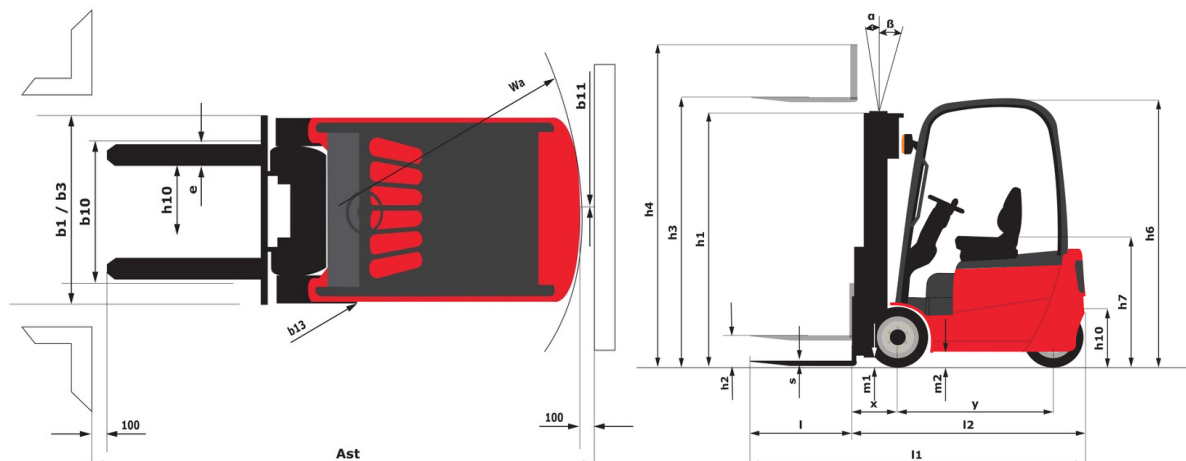
ME 316 FOB



 **MANITOU**
HANDLING YOUR WORLD

Технические характеристики		Метрический	
1.1	Производитель		Manitou
1.2	Наименование модели		ME 316 FOB
1.3	Источник питания		Электрический
1.4	Режим движения		Сидя
1.5	Номинальная грузоподъемность	Q	1600 kg
1.6	Центр тяжести груза	c	500 mm
1.8	Расстояние от центра передней оси до вил	x	355 mm
1.9	Колесная база	y	1358 mm
Вес			
2.1	Снаряженная масса		3120 kg
2.2	Нагрузка на передний мост (с грузом) / задний мост (с грузом)		4100 kg / 620 kg
2.3	Нагрузка на передний мост (без груза) / задний мост (без груза)		1440 kg / 1680 kg
Шины			
3.1	Шины		Solid tires
3.2	Размеры передних колес		18x7-8
3.3	Размеры задних колес		15x4,5-8
3.5	Количество передних колес / задних колес		2 / 1
3.5.2	Количество ведущих колес		2
3.6	Датчик передних колес	b10	910 mm
3.7	Расстояние между задними колесами	b11	175 mm
Габаритные размеры			
4.7	Высота верхнего ограждения (кабина)	h6	2040 mm
4.8	Высота сидения	h7	1000 mm
4.12	Высота сцепления	h10	500 mm
4.19	Общая длина	l1	2968 mm
4.20	Длина до основания вилок	l2	1898 mm
4.21	Общая ширина	b1	1086 mm
4.22	Секция вилок / Ширина вилок / Длина вилок	s / e / l	35 mm x 100 mm x 1070 mm
4.23	Каретка грузовых вилок согласно стандарту DIN 15173 A/B		2A
4.24	Ширина каретки грузовых вилок	b3	1000 mm
4.31	Дорожный просвет под мачтой	m1	100 mm
4.32	Дорожный просвет в центре колесной базы	m2	110 mm
4.33	Ширина прохода для паллет шириной 1000 x 1200	Ast	3237 mm
4.34	Ширина прохода для паллет длиной 800 x 1200	Ast	3365 mm
4.35	Радиус поворота	Wa	1555 mm
Производительность			
5.1	Скорость движения (с грузом / без груза)		16 km/h-18 km/h
5.2	Скорость подъема (с грузом / без груза)		0.40 m/s-0.47 m/s
5.3	Скорость опускания (с грузом / без груза)		0.46 m/s-0.44 m/s
5.5	Тяговое усилие / усилие (без груза)		750 daN / 772 daN
5.7	Преодолеваемый уклон – с грузом / без груза		16 % / 18 %
5.10	Рабочий тормоз		Масляная ванна
Двигатель			
6.1	Число приводных двигателей / Номинальная мощность двигателя (S2 60 мин)		2 / 4.50 kW
6.2	Номинальная мощность подъемного двигателя для S3 15%		8.60 kW
6.3	Батарея в соответствии с DIN 43531/35/36 A, B, C		DIN43531 A
6.4	Батарея / Емкость аккумуляторной батареи		48 V / 575 Ah
6.6	Потребление энергии в соответствии с циклом VDI (кВт цаг/цаг)		4.30 kWh/h
Разное			
8.1	Тип привода		Электронный
8.2	Давление рабочей гидравлической системы для навесного оборудования		180 bar
8.3	Расход масла для навесного оборудования		35 l/min
8.4	Измеренный/гарантированный средний уровень громкости в кабине		< 70 dB
8.4	Уровень шума на уровне уха водителя по DIN 12 053		70 dB

ME 316 FOB - габаритный чертеж



Характеристики мачт и начальная емкость

Двухсекционная улучшенной видимости (FVD)	FVD 27	FVD 30	FVD 33	FVD 36	FVD 40	FVD 43	FVD 45
α - Mast/fork carriage tilt, forward °	5.50	5.50	5.50	5.50	3.50	3.50	3.50
β - Mast/fork carriage tilt, backward °	6	6	6	6	5	5	5
h1 - Высота с опущенной мачтой mm	1845	1995	2145	2295	2545	2710	2820
h2 - Свободный подъем mm	145	145	145	145	145	145	145
h3 - Высота подъема mm	2700	3000	3300	3600	4000	4300	4500
h4 - Высота с выдвинутой мачтой mm	3265	3565	3865	4165	4565	4865	5065
Остаточная грузоподъемность на максимальной высоте kg	1600	1600	1600	1600	1600	1600	1500
Остаточная грузоподъемность с кареткой бокового смещения (промышленная диаграмма нагрузки) kg	1600	1600	1600	1600	1600	1600	1500
Остаточная грузоподъемность с навесной кареткой бокового смещения (промышленная диаграмма нагрузки) kg	1600	1600	1600	1600	1550	1500	1400
Высота при максимальной грузоподъемности mm	2700	3000	3300	3600	4000	4300	4500
Высота при максимальной грузоподъемности со встроенным боковым смещением mm	2700	3000	3300	3600	4000	4300	4500

Двухсекционная со свободным ходом (FLD)	FLD 27	FLD 30	FLD 33	FLD 36	FLD 40
α - Mast/fork carriage tilt, forward °	5.50	5.50	5.50	5.50	3.50
β - Mast/fork carriage tilt, backward °	6	6	6	6	5
h1 - Высота с опущенной мачтой mm	1845	1995	2145	2295	2545
h2 - Свободный подъем mm	1260	1410	1560	1710	1960
h3 - Высота подъема mm	2700	3000	3300	3600	4000
h4 - Высота с выдвинутой мачтой mm	3295	3595	3895	4195	4595
Остаточная грузоподъемность на максимальной высоте kg	1600	1600	1600	1600	1600
Остаточная грузоподъемность с кареткой бокового смещения (промышленная диаграмма нагрузки) kg	1600	1600	1600	1600	1600
Остаточная грузоподъемность с навесной кареткой бокового смещения (промышленная диаграмма нагрузки) kg	1600	1600	1600	1600	1550
Высота при максимальной грузоподъемности mm	2700	3000	3300	3600	4000
Высота при максимальной грузоподъемности со встроенным боковым смещением mm	2700	3000	3300	3600	4000

Трехсекционная со свободным ходом (FLT)	FLT 40	FLT 43	FLT 45	FLT 48	FLT 50	FLT 55	FLT 60	FLT 65
α - Mast/fork carriage tilt, forward °	3.50	3.50	3.50	3.50	3.50	3.50	3.50	3.50
β - Mast/fork carriage tilt, backward °	5	5	5	5	5	5	5	5
h1 - Высота с опущенной мачтой mm	1910	2010	2075	2175	2240	2410	2625	2840
h2 - Свободный подъем mm	1325	1425	1490	1590	1655	1825	2010	2010
h3 - Высота подъема mm	4000	4300	4500	4800	5000	5500	6000	6500
h4 - Высота с выдвинутой мачтой mm	4595	4895	5095	5395	5595	6095	6625	7170
Остаточная грузоподъемность на максимальной высоте kg	1600	1550	1500	1450	1400	1250	1100	900
Остаточная грузоподъемность с кареткой бокового смещения (промышленная диаграмма нагрузки) kg	1600	1550	1500	1450	1400	1250	1100	900
Остаточная грузоподъемность с навесной кареткой бокового смещения (промышленная диаграмма нагрузки) kg	1500	1450	1400	1350	1300	1150	1000	800
Высота при максимальной грузоподъемности mm	4000	4300	4500	4800	5000	5500	6000	6500



MANITOU HANDLING YOUR WORLD

Головной офис

В.Р. 249 - 430 rue de l'Aubinière

44150 Ancenis Cedex - France (Франция)

Телефон: 00 33 (0)2 40 09 10 11 - Факс: 00 33 (0)2 40 09 10 97

www.manitou.com



В данной брошюре описываются версии конфигурации и опции продуктов Manitou, которые могут отличаться в зависимости от оборудования. Описанное в данной брошюре оборудование может, в зависимости от версии, быть стандартным, опциональным или недоступным. Компания Manitou оставляет за собой право в любое время изменять приведенные и описанные характеристики без предварительного уведомления. Указанные технические характеристики не являются обязательными для производителя. Для получения дополнительной информации обратитесь к своему дилеру Manitou. Этот документ не имеет обязывающего, договорного характера. Описание продукции не имеет обязывающего, договорного характера. Список технических характеристик не является исчерпывающим. Логотипы и средства визуальной идентификации являются собственностью Manitou, их несанкционированное использование запрещено. Все права защищены. Фотографии и схемы в этой брошюре предоставлены только для ознакомления и в качестве справочной информации.

Manitou BF SA – Компания с ограниченной ответственностью и советом директоров – Акционерный капитал: 39 668 399 евро – Номер 857 802 508 в Реестре коммерсантов и предприятий Нанта