

Fiche technique :

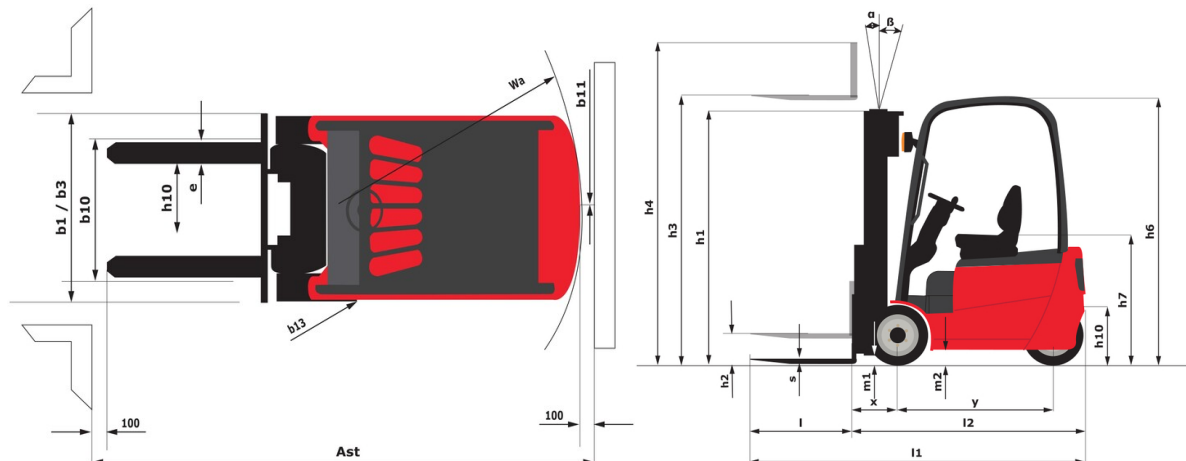
ME 318 FOB



 **MANITOU**
HANDLING YOUR WORLD

| Caractéristiques techniques | | Métrique | |
|-----------------------------|--|-----------|--------------------------|
| 1.1 | Fabricant | | Manitou |
| 1.2 | Modèle | | ME 318 FOB |
| 1.3 | Source d'alimentation | | Électrique |
| 1.4 | Type de conduite | | Assis |
| 1.5 | Capacité max. | Q | 1800 kg |
| 1.6 | Centre de gravité de la charge | c | 500 mm |
| 1.8 | Distance du centre de l'essieu avant aux fourches | x | 355 mm |
| 1.9 | Empattement | y | 1358 mm |
| Poids | | | |
| 2.1 | Poids de service | | 3240 kg |
| 2.2 | Poids sur essieu avant (en charge) / arrière (en charge) | | 4350 kg / 690 kg |
| 2.3 | Poids sur essieu avant (à vide) / arrière (à vide) | | 1440 kg / 1800 kg |
| Roues | | | |
| 3.1 | Type de roues | | Pneus pleins |
| 3.2 | Dimensions roues avant | | 18x7-8 |
| 3.3 | Dimensions roues arrière | | 15x4,5-8 |
| 3.5 | Nombre de roues avant / arrières | | 2 / 1 |
| 3.5.2 | Nombre de roues motrices | | 2 |
| 3.6 | Voie avant | b10 | 910 mm |
| 3.7 | Voie (milieu des roues) arrière | b11 | 175 mm |
| Dimensions | | | |
| 4.7 | Hauteur du protège conducteur (cabine) | h6 | 2042 mm |
| 4.8 | Hauteur du siège / hauteur debout | h7 | 1000 mm |
| 4.12 | Hauteur d'attelage | h10 | 500 mm |
| 4.19 | Longueur hors-tout | l1 | 2968 mm |
| 4.20 | Longueur au talon des fourches | l2 | 1898 mm |
| 4.21 | Largeur hors tout | b1 | 1086 mm |
| 4.22 | Section de fourches / Largeur de fourches / Longueur de fourches | s / e / l | 35 mm x 100 mm x 1070 mm |
| 4.23 | Tablier porte-fourche suivant norme DIN 15173 A/B | | 2A |
| 4.24 | Largeur du tablier porte fourches (avec dossier de charge) | b3 | 1000 mm |
| 4.31 | Garde au sol sous le mât | m1 | 100 mm |
| 4.32 | Garde au sol au centre de l'empattement | m2 | 110 mm |
| 4.33 | Largeur d'allée pour palettes 1000 x 1200 transversales | Ast | 3241 mm |
| 4.34 | Largeur d'allée pour palette 800 x 1200 en longueur | Ast | 3365 mm |
| 4.35 | Rayon de giration | Wa | 1555 mm |
| Performances | | | |
| 5.1 | Vitesse de déplacement (en charge / à vide) | | 16 km/h-16 km/h |
| 5.2 | Vitesse de levée (en charge / à vide) | | 0.40 m/s-0.45 m/s |
| 5.3 | Vitesse de descente (en charge / à vide) | | 0.46 m/s-0.42 m/s |
| 5.5 | Effort de traction en charge / Force de traction (à vide) | | 800 daN / 830 daN |
| 5.7 | Pente franchissable (en charge / à vide) | | 15 % / 17 % |
| 5.10 | Frein de service | | Bain d'huile |
| Moteur | | | |
| 6.1 | Nombre de moteurs / Puissance moteur translation (S2 60 min) | | 2 / 4.50 kW |
| 6.2 | Puissance du moteur de levage à S3 15 % | | 8.60 kW |
| 6.3 | Batterie conformément à la norme DIN 43531/35/36 A, B, C | | DIN43531 A |
| 6.4 | Tension batterie / Capacité de la batterie | | 48 V / 575 Ah |
| 6.6 | Consommation d'énergie selon le cycle VDI (kWh/h) | | 4.30 kWh/h |
| Divers | | | |
| 8.1 | Type d'unité motrice | | Électronique |
| 8.2 | Pression hydraulique de travail pour les accessoires | | 180 bar |
| 8.3 | Débit d'huile pour accessoire | | 35 l/min |
| 8.4 | Niveau sonore moyen à l'oreille du cariste mesuré/garanti | | < 70 dB |
| 8.4 | Niveau sonore à l'oreille du cariste selon DIN 12 053 | | 70 dB |

ME 318 FOB - Schémas d'encombrement





Siège Social

B.P. 249 - 430 rue de l'Aubinière

44150 Ancenis Cedex - France

Tel: +33 (0)2 40 09 10 11 - Fax: +33 (0)2 40 09 10 97

www.manitou.com



Cette publication présente le descriptif des versions et possibilités de configuration des produits Manitou qui peuvent différer en équipement. Les équipements présentés dans cette brochure peuvent être de série, en option, ou non disponibles suivant les versions. Manitou se réserve le droit, à tout moment et sans préavis, de modifier les spécifications décrites et représentées. Les spécifications portées n'engagent pas le constructeur. Pour plus de détails, contactez votre concessionnaire Manitou. Document non contractuel. Présentation des produits non contractuelle. Liste des spécifications non exhaustive. Les logos ainsi que l'identité visuelle de l'entreprise sont la propriété de Manitou et ne peuvent être utilisés sans autorisation. Tous droits réservés. Les photos et schémas contenus dans la présente brochure ne sont fournis qu'à des fins de consultation et à titre indicatif.

Manitou BF SA - Société anonyme à conseil d'administration - Capital social : 39 668 399 euros - 857 802 508 RCS Nantes