

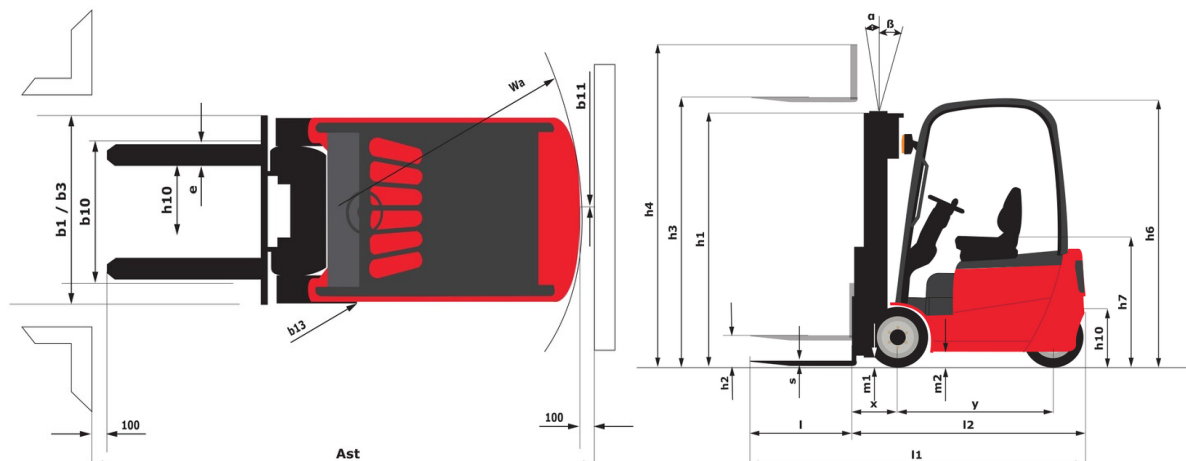
Fiche technique :

ME 320 FOB



Caractéristiques techniques		Métrique	
1.1	Fabricant		Manitou
1.2	Modèle		ME 320 FOB
1.3	Source d'alimentation		Électrique - Plomb
1.4	Type de conduite		Assis
1.5	Capacité max.	Q	2000 kg
1.6	Centre de gravité de la charge	c	500 mm
1.8	Distance du centre de l'essieu avant aux fourches	x	355 mm
1.9	Empattement	y	1465 mm
Poids			
2.1	Poids de service		3470 kg
2.2	Poids sur essieu avant (en charge) / arrière (en charge)		4750 kg / 720 kg
2.3	Poids sur essieu avant (à vide) / arrière (à vide)		1530 kg / 1940 kg
Roues			
3.1	Type de roues		Pneus pleins
3.2	Dimensions roues avant		200/50-10
3.3	Dimensions roues arrière		15x4,5-8
3.5	Nombre de roues avant / arrières		2 / 1
3.5.2	Nombre de roues motrices		2
3.6	Voie avant	b10	910 mm
3.7	Voie (milieu des roues) arrière	b11	175 mm
Dimensions			
4.8	Hauteur du siège / hauteur debout	h7	1000 mm
4.7	Hauteur du protège conducteur (cabine)	h6	2040 mm
4.12	Hauteur d'attelage	h10	500 mm
4.19	Longueur hors-tout	l1	3076 mm
4.20	Longueur au talon des fourches	l2	2006 mm
4.21	Largeur hors tout	b1	1120 mm
4.22	Section de fourches / Largeur de fourches / Longueur de fourches	s / e / l	40 mm x 122 mm x 1070 mm
4.23	Tablier porte-fourche suivant norme DIN 15173 A/B		2A
4.24	Largeur du tablier porte fourches (avec dossier de charge)	b3	1000 mm
4.31	Garde au sol sous le mât	m1	100 mm
4.32	Garde au sol au centre de l'empattement	m2	110 mm
4.33	Largeur d'allée pour palettes 1000 x 1200 transversales	Ast	3346 mm
4.34	Largeur d'allée pour palette 800 x 1200 en longueur	Ast	3470 mm
4.35	Rayon de giration	Wa	1660 mm
Performances			
5.1	Vitesse de déplacement (en charge / à vide)		15 km/h-15 km/h
5.2	Vitesse de levée (en charge / à vide)		0.40 m/s-0.45 m/s
5.3	Vitesse de descente (en charge / à vide)		0.47 m/s-0.42 m/s
5.5	Effort de traction en charge / Force de traction (à vide)		900 daN / 930 daN
5.7	Pente franchissable (en charge / à vide)		13 % / 15 %
5.10	Frein de service		Bain d'huile
Moteur			
6.1	Nombre de moteurs / Puissance moteur translation (S2 60 min)		2 / 4.50 kW
6.2	Puissance du moteur de levage à S3 15 %		8.60 kW
6.3	Batterie conformément à la norme DIN 43531/35/36 A, B, C		DIN43531 A
6.4	Tension batterie / Capacité de la batterie		48 V / 690 Ah
6.6	Consommation d'énergie selon le cycle VDI (kWh/h)		4.70 kWh/h
Divers			
8.1	Type d'unité motrice		Électronique
8.2	Pression hydraulique de travail pour les accessoires		180 bar
8.3	Débit d'huile pour accessoire		35 l/min
8.4	Niveau sonore moyen à l'oreille du cariste mesuré/garanti		< 70 dB
8.4	Niveau sonore à l'oreille du cariste selon DIN 12 053		70 dB

ME 320 FOB - Schémas d'encombrement





 **MANITOU**
HANDLING YOUR WORLD

Siège Social

B.P. 249 - 430 rue de l'Aubinière
44150 Ancenis Cedex - France

Tel: +33 (0)2 40 09 10 11 - Fax: +33 (0)2 40 09 10 97

www.manitou.com



Cette publication présente le descriptif des versions et possibilités de configuration des produits Manitou qui peuvent différer en équipement. Les équipements présentés dans cette brochure peuvent être de série, en option, ou non disponibles suivant les versions. Manitou se réserve le droit, à tout moment et sans préavis, de modifier les spécifications décrites et représentées. Les spécifications portées n'engagent pas le constructeur. Pour plus de détails, contactez votre concessionnaire Manitou. Document non contractuel. Présentation des produits non contractuelle. Liste des spécifications non exhaustive. Les logos ainsi que l'identité visuelle de l'entreprise sont la propriété de Manitou et ne peuvent être utilisés sans autorisation. Tous droits réservés. Les photos et schémas contenus dans la présente brochure ne sont fournis qu'à des fins de consultation et à titre indicatif.

Manitou BF SA - Société anonyme à conseil d'administration - Capital social : 39 668 399 euros - 857 802 508 RCS Nantes