

Fiche technique :

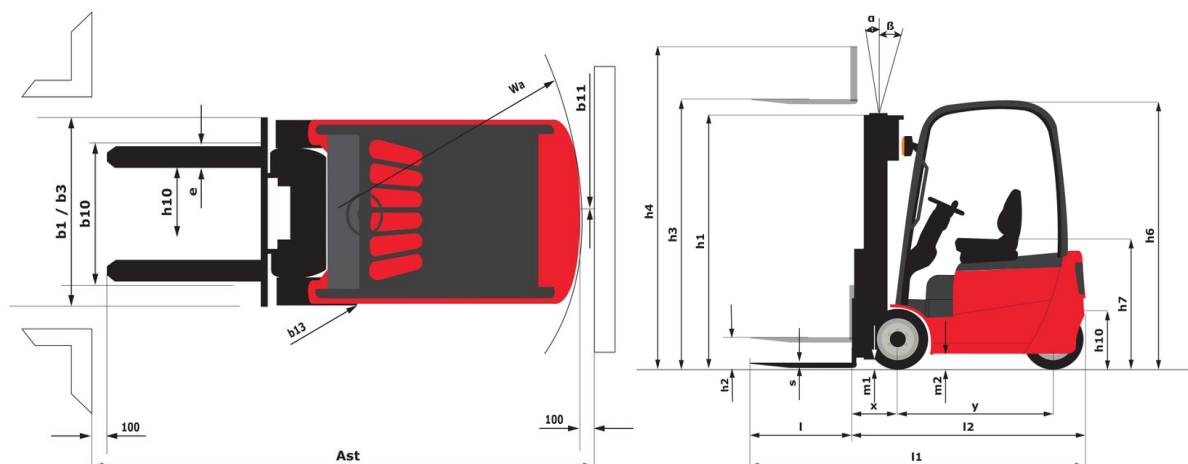
# ME 418 FOB



 **MANITOU**  
HANDLING YOUR WORLD

Caractéristiques techniques		Métrique	
1.1	Fabricant		Manitou
1.2	Modèle		ME 418 FOB
1.3	Source d'alimentation		Électrique
1.4	Type de conduite		Assis
1.5	Capacité max.	Q	1800 kg
1.6	Centre de gravité de la charge	c	500 mm
1.8	Distance du centre de l'essieu avant aux fourches	x	411 mm
1.9	Empattement	y	1380 mm
Poids			
2.1	Poids de service		3070 kg
2.2	Poids sur essieu avant (en charge) / arrière (en charge)		4350 kg / 520 kg
2.3	Poids sur essieu avant (à vide) / arrière (à vide)		1400 kg / 1670 kg
Roues			
3.1	Type de roues		Pneus pleins
3.2	Dimensions roues avant		21 x 8-9
3.3	Dimensions roues arrière		5.00-8
3.5	Nombre de roues avant / arrières		2 / 2
3.5.2	Nombre de roues motrices		2
3.6	Voie avant	b10	938 mm
3.7	Voie (milieu des roues) arrière	b11	898 mm
Dimensions			
4.7	Hauteur du protège conducteur (cabine)	h6	2130 mm
4.8	Hauteur du siège / hauteur debout	h7	1045 mm
4.12	Hauteur d'attelage	h10	275 mm
4.19	Longueur hors-tout	l1	3248 mm
4.20	Longueur au talon des fourches	l2	2098 mm
4.21	Largeur hors tout	b1	1138 mm
4.22	Section de fourches / Largeur de fourches / Longueur de fourches	s / e / l	100 mm x 1150 mm x 35 mm
4.23	Tablier porte-fourche suivant norme DIN 15173 A/B		2A
4.24	Largeur du tablier porte fourches (avec dossier de charge)	b3	1000 mm
4.31	Garde au sol sous le mât	m1	100 mm
4.32	Garde au sol au centre de l'empattement	m2	110 mm
4.33	Largeur d'allée pour palettes 1000 x 1200 transversales	Ast	3511 mm
4.34	Largeur d'allée pour palette 800 x 1200 en longueur	Ast	3711 mm
4.35	Rayon de giration	Wa	1900 mm
4.36	Rayon de braquage intérieur (extérieur pneus)	b13	680 mm
Performances			
5.1	Vitesse de déplacement (en charge / à vide)		13.50 km/h-14 km/h
5.2	Vitesse de levée (en charge / à vide)		0.29 m/s-0.44 m/s
5.3	Vitesse de descente (en charge / à vide)		0.49 m/s-0.48 m/s
5.5	Effort de traction en charge / Force de traction (à vide)		1200 daN / 1100 daN
5.7	Pente franchissable (en charge / à vide)		12 % / 13 %
5.10	Frein de service		Hydraulique
Moteur			
6.1	Puissance moteur translation (S2 60 min)		8 kW
6.2	Puissance du moteur de levage à S3 15 %		8.60 kW
6.3	Batterie conformément à la norme DIN 43531/35/36 A, B, C		DIN43531 A
6.4	Tension batterie / Capacité de la batterie		48 V / 465 Ah
6.6	Consommation d'énergie selon le cycle VDI (kWh/h)		4.60 kWh/h
Divers			
8.1	Type d'unité motrice		Électronique
8.2	Pression hydraulique de travail pour les accessoires		175 bar
8.3	Débit d'huile pour accessoire		35 l/min
8.4	Niveau sonore moyen à l'oreille du cariste mesuré/garanti		< 71 dB
8.4	Niveau sonore à l'oreille du cariste selon DIN 12 053		71 dB

## ME 418 FOB - Schémas d'encombrement







**Siège Social**

B.P. 249 - 430 rue de l'Aubinière

44150 Ancenis Cedex - France

Tel: +33 (0)2 40 09 10 11 - Fax: +33 (0)2 40 09 10 97

[www.manitou.com](http://www.manitou.com)



Cette publication présente le descriptif des versions et possibilités de configuration des produits Manitou qui peuvent différer en équipement. Les équipements présentés dans cette brochure peuvent être de série, en option, ou non disponibles suivant les versions. Manitou se réserve le droit, à tout moment et sans préavis, de modifier les spécifications décrites et représentées. Les spécifications portées n'engagent pas le constructeur. Pour plus de détails, contactez votre concessionnaire Manitou. Document non contractuel. Présentation des produits non contractuelle. Liste des spécifications non exhaustive. Les logos ainsi que l'identité visuelle de l'entreprise sont la propriété de Manitou et ne peuvent être utilisés sans autorisation. Tous droits réservés. Les photos et schémas contenus dans la présente brochure ne sont fournis qu'à des fins de consultation et à titre indicatif.

Manitou BF SA - Société anonyme à conseil d'administration - Capital social : 39 668 399 euros - 857 802 508 RCS Nantes