

Технический паспорт ТЕХНИЧЕСКОЕ ОПИСАНИЕ :

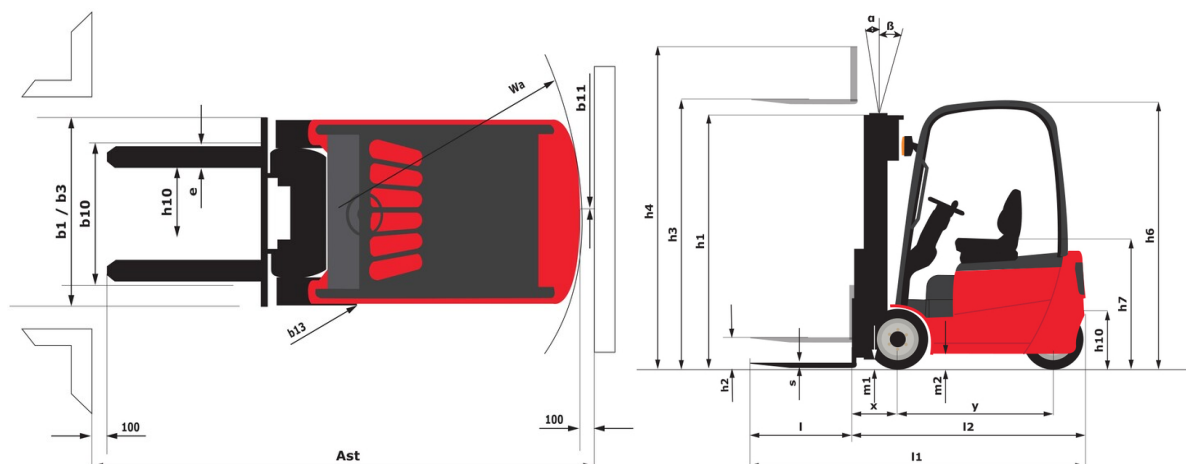
ME 418 FOB



 **MANITOU**
HANDLING YOUR WORLD

Технические характеристики		Метрический	
1.1	Производитель		Manitou
1.2	Наименование модели		ME 418 FOB
1.3	Источник питания		Электрический
1.4	Режим движения		Сидя
1.5	Номинальная грузоподъемность	Q	1800 kg
1.6	Центр тяжести груза	c	500 mm
1.8	Расстояние от центра передней оси до вил	x	411 mm
1.9	Колесная база	y	1380 mm
Вес			
2.1	Снаряженная масса		3070 kg
2.2	Нагрузка на передний мост (с грузом) / задний мост (с грузом)		4350 kg / 520 kg
2.3	Нагрузка на передний мост (без груза) / задний мост (без груза)		1400 kg / 1670 kg
Шины			
3.1	Шины		Solid tires
3.2	Размеры передних колес		21 x 8-9
3.3	Размеры задних колес		5.00-8
3.5	Количество передних колес / задних колес		2 / 2
3.5.2	Количество ведущих колес		2
3.6	Датчик передних колес	b10	938 mm
3.7	Расстояние между задними колесами	b11	898 mm
Габаритные размеры			
4.7	Высота верхнего ограждения (кабина)	h6	2130 mm
4.8	Высота сидения	h7	1045 mm
4.12	Высота сцепления	h10	275 mm
4.19	Общая длина	l1	3248 mm
4.20	Длина до основания вилок	l2	2098 mm
4.21	Общая ширина	b1	1138 mm
4.22	Секция вилок / Ширина вилок / Длина вилок	s / e / l	100 mm x 1150 mm x 35 mm
4.23	Каретка грузовых вилок согласно стандарту DIN 15173 A/B		2A
4.24	Ширина каретки грузовых вилок	b3	1000 mm
4.31	Дорожный просвет под мачтой	m1	100 mm
4.32	Дорожный просвет в центре колесной базы	m2	110 mm
4.33	Ширина прохода для паллет шириной 1000 x 1200	Ast	3511 mm
4.34	Ширина прохода для паллет длиной 800 x 1200	Ast	3711 mm
4.35	Радиус поворота	Wa	1900 mm
4.36	Внутренний радиус поворота	b13	680 mm
Производительность			
5.1	Скорость движения (с грузом / без груза)		13.50 km/h-14 km/h
5.2	Скорость подъема (с грузом / без груза)		0.29 m/s-0.44 m/s
5.3	Скорость опускания (с грузом / без груза)		0.49 m/s-0.48 m/s
5.5	Тяговое усилие / усилие (без груза)		1200 daN / 1100 daN
5.7	Преодолеваемый уклон – с грузом / без груза		12 % / 13 %
5.10	Рабочий тормоз		Гидравлический
Двигатель			
6.1	Номинальная мощность двигателя (S2 60 мин)		8 kW
6.2	Номинальная мощность подъемного двигателя для S3 15%		8.60 kW
6.3	Батарея в соответствии с DIN 43531/35/36 A, B, C		DIN43531 A
6.4	Батарея / Емкость аккумуляторной батареи		48 V / 465 Ah
6.6	Потребление энергии в соответствии с циклом VDI (кВт цаг/цаг)		4.60 kWh/h
Разное			
8.1	Тип привода		Электронный
8.2	Давление рабочей гидравлической системы для навесного оборудования		175 bar
8.3	Расход масла для навесного оборудования		35 l/min
8.4	Измеренный/гарантированный средний уровень громкости в кабине		< 71 dB
8.4	Уровень шума на уровне уха водителя по DIN 12 053		71 dB

ME 418 FOB - габаритный чертеж





MANITOU HANDLING YOUR WORLD

Головной офис

В.Р. 249 - 430 rue de l'Aubinière

44150 Ancenis Cedex - France (Франция)

Телефон: 00 33 (0)2 40 09 10 11 - Факс: 00 33 (0)2 40 09 10 97

www.manitou.com



В данной брошюре описываются версии конфигурации и опции продуктов Manitou, которые могут отличаться в зависимости от оборудования. Описанное в данной брошюре оборудование может, в зависимости от версии, быть стандартным, опциональным или недоступным. Компания Manitou оставляет за собой право в любое время изменять приведенные и описанные характеристики без предварительного уведомления. Указанные технические характеристики не являются обязательными для производителя. Для получения дополнительной информации обратитесь к своему дилеру Manitou. Этот документ не имеет обязывающего, договорного характера. Описание продукции не имеет обязывающего, договорного характера. Список технических характеристик не является исчерпывающим. Логотипы и средства визуальной идентификации являются собственностью Manitou, их несанкционированное использование запрещено. Все права защищены. Фотографии и схемы в этой брошюре предоставлены только для ознакомления и в качестве справочной информации.

Manitou BF SA – Компания с ограниченной ответственностью и советом директоров – Акционерный капитал: 39 668 399 евро – Номер 857 802 508 в Реестре коммерсантов и предприятий Нанта