

Ficha técnica :

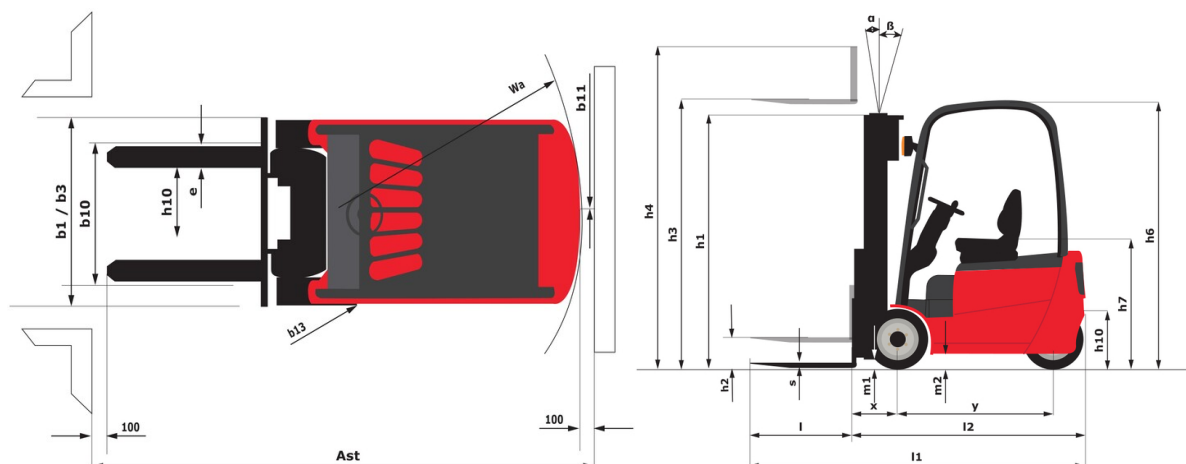
ME 420 FOB



 **MANITOU**
HANDLING YOUR WORLD

Características técnicas		Métrico	
1.1	Fabricante		Manitou
1.2	Nombre del modelo		ME 420 FOB
1.3	Fuente de alimentación		Eléctrico - Plomo
1.4	Tipo de operario		Sentado
1.5	Capacidad de elevación máx.	Q	2000 kg
1.6	Centro de gravedad de la carga	c	500 mm
1.8	Distancia de carga, centro del eje motor a la horquilla	x	448 mm
1.9	Distancia entre ejes	y	1485 mm
Weight			
2.1	Peso de servicio		4000 kg
2.2	Carga en el eje delantero (con carga) / trasero (con carga)		5360 kg / 640 kg
2.3	Carga en el eje delantero en vacío / eje trasero en vacío		1910 kg / 2090 kg
Neumáticos			
3.1	Equipamientos de rueda		Neumáticos superelásticos (SE)
3.2	Medidas ruedas delanteras		23 x 9-10
3.3	Medidas ruedas traseras		18 x 7-8
3.5	Número de ruedas delanteras / traseras		2 / 2
3.5.2	Número de ruedas motoras		2
3.6	Vía delantera	b10	1058 mm
3.7	Calibre rueda trasera	b11	960 mm
Dimensions			
4.8	Altura del asiento	h7	1070 mm
4.7	Altura protección operador (cabina)	h6	2155 mm
4.12	Altura enganche del remolque	h10	303 mm
4.19	Longitud total	l1	3492 mm
4.20	Longitud hasta cara de las horquillas	l2	2342 mm
4.21	Anchura total	b1	1265 mm
4.22	Sección de horquillas / Anchura de horquillas / Largo de las horquillas	s / e / l	122 mm x 1150 mm x 40 mm
4.23	Tablero portahorquillas según norma DIN 15173 A/B		2A
4.24	Anchura del tablero portaheramientas	b3	1038 mm
4.31	Distancia al suelo bajo el mástil	m1	112 mm
4.32	Distancia al suelo en el centro de la distancia entre ejes	m2	120 mm
4.33	Anchura del pasillo para palés 1.000 x 1.200 en transversal	Ast	3738 mm
4.34	Anchura de la calle con palet de 800 x 1200 longitudinal	Ast	3938 mm
4.35	Radio de giro	Wa	2090 mm
4.36	Radio de giro interior	b13	730 mm
Rendimiento			
5.1	Velocidad de desplazamiento (con carga / en vacío)		14 km/h-14 km/h
5.2	Velocidad de elevación (con carga / en vacío)		0.28 m/s-0.40 m/s
5.3	Velocidad de bajada con carga / en vacío		0.42 m/s-0.29 m/s
5.5	Esfuerzo de tracción / Fuerza de tracción (en vacío)		1400 daN / 1250 daN
5.7	Pendiente con carga / en vacío		11 % / 12 %
5.10	Freno de servicio		Sistema hidráulico
Motor			
6.1	Potencia del motor de desplazamiento (S2 60 min)		11 kW
6.2	Calificación del motor de elevación en S3 15 %		8.60 kW
6.3	Batería según DIN 43531/35/36 A, B, C		DIN43531 B
6.4	Batería / Capacidad de la batería		48 V / 700 Ah
6.6	Consumo de energía según el ciclo VDI (kWh/h)		5 kWh/h
Varios			
8.1	Tipo de unidad motriz		Electrónico
8.2	Presión hidráulica de trabajo para accesorios		175 bar
8.3	Caudal de aceite para accesorio		35 l/min
8.4	Nivel acústico medio en el oído del conductor medido/garantizado		< 71 dB
8.4	Nivel de ruido en oído de operario según la DIN 12 053		71 dB

ME 420 FOB - Diagrama dimensional



Características de los mástiles y capacidad residual

Dúplex con visibilidad total (FVD)		FVD 27	FVD 30	FVD 33	FVD 36	FVD 40	FVD 43	FVD 45
α - Inclinación del mástil/portahorquillas, hacia delante	°	5	5	5	5	5	5	5
β - Inclinación del mástil/portahorquillas, hacia atrás	°	6	10	10	10	10	6	6
h1 - Altura del mástil bajado	mm	1855	2005	2170	2305	2555	2730	2830
h2 - Elevación libre	mm	140	140	140	140	140	140	140
h3 - Altura de elevación	mm	2700	3000	3300	3600	4000	4300	4500
h4 - Altura del mástil extendido	mm	3350	3650	3980	4250	4650	4970	5150
Capacidad residual a altura máxima	kg	2000	2000	2000	2000	2000	2000	2000
Capacidad residual con desplazamiento lateral integrado a la altura máxima	kg	2000	2000	2000	2000	2000	2000	2000
Capacidad residual desplazamiento transversal enganchado (Diagrama de carga industrial)	kg	2000	2000	2000	2000	2000	1950	1900
Altura a capacidad máx. horquillas estándar	mm	2700	3000	3300	3600	4000	4300	4500
Altura a máxima capacidad con desplazamiento lateral integrado	mm	2700	3000	3300	3600	4000	4300	4500

Dúplex de elevación libre (FLD)		FLD 27	FLD 30	FLD 33	FLD 36	FLD 40
α - Inclinación del mástil/portahorquillas, hacia delante	°	5	5	5	5	5
β - Inclinación del mástil/portahorquillas, hacia atrás	°	6	10	10	10	10
h1 - Altura del mástil bajado	mm	1866	1980	2130	2280	2530
h2 - Elevación libre	mm	1250	1350	1500	1650	1900
h3 - Altura de elevación	mm	2700	3000	3300	3600	4000
h4 - Altura del mástil extendido	mm	3370	3635	3970	4270	4635
Capacidad residual a altura máxima	kg	2000	2000	2000	2000	2000
Capacidad residual con desplazamiento lateral integrado a la altura máxima	kg	2000	2000	2000	2000	2000
Capacidad residual desplazamiento transversal enganchado (Diagrama de carga industrial)	kg	2000	2000	2000	2000	2000
Altura a capacidad máx. horquillas estándar	mm	2700	3000	3300	3600	4000
Altura a máxima capacidad con desplazamiento lateral integrado	mm	2700	3000	3300	3600	4000

Tríples de elevación libre (FLT)		FLT 40	FLT 43	FLT 45	FLT 48	FLT 50	FLT 55	FLT 60	FLT 65
α - Inclinación del mástil/portahorquillas, hacia delante	°	5	5	5	5	5	3	3	3
β - Inclinación del mástil/portahorquillas, hacia atrás	°	6	6	6	6	6	6	6	6
h1 - Altura del mástil bajado	mm	1925	2025	2095	2195	2260	2425	2645	2820
h2 - Elevación libre	mm	1255	1355	1425	1525	1590	1755	1975	2150
h3 - Altura de elevación	mm	4000	4300	4500	4800	5000	5500	6000	6500
h4 - Altura del mástil extendido	mm	4680	4980	5230	5480	5680	5180	6690	7180
Capacidad residual a altura máxima	kg	2000	2000	2000	1950	1850	1800	1650	1550
Capacidad residual con desplazamiento lateral integrado a la altura máxima	kg	2000	2000	1950	1900	1800	1750	1600	1500
Capacidad residual desplazamiento transversal enganchado (Diagrama de carga industrial)	kg	1900	1900	1850	1800	1700	1650	1500	1400
Altura a capacidad máx. horquillas estándar	mm	4000	4300	4500	4000	4000	4000	4000	4000
Altura a máxima capacidad con desplazamiento lateral integrado	mm	4000	4300	4500	4000	4000	4000	4000	4000



 **MANITOU**
HANDLING YOUR WORLD

Oficina Central

B.P. 249 - 430 rue de l'Aubinière

44150 Ancenis Cedex - Francia

Tel.: 00 33 (0)2 40 09 10 11 - Fax: 00 33 (0)2 40 09 10 97

www.manitou.com



Esta publicación describe las versiones y posibilidades de configuración de los productos Manitou que puedan diferir en equipamiento. Los equipamientos presentados en este folleto pueden ser de serie, opcionales o no estar disponibles en algunas versiones. Manitou se reserva el derecho, en cualquier momento y sin previo aviso, de modificar las especificaciones descritas y representadas. Las especificaciones aportadas no comprometen al fabricante. Para más información, póngase en contacto con su concesionario Manitou. Documento no contractual. Presentación de los productos no contractual. Lista de especificaciones no exhaustiva. Los logos y la identidad visual de la empresa son propiedad de Manitou y no pueden ser utilizados sin autorización. Todos los derechos reservados. Las fotos y los esquemas contenidos en este folleto se ofrecen para consulta y a título indicativo solamente.

Manitou BF SA - Sociedad anónima con Consejo de Administración - Capital social: 39 668 399 euros - 857 802 508 RCS Nantes