

Fiche technique :

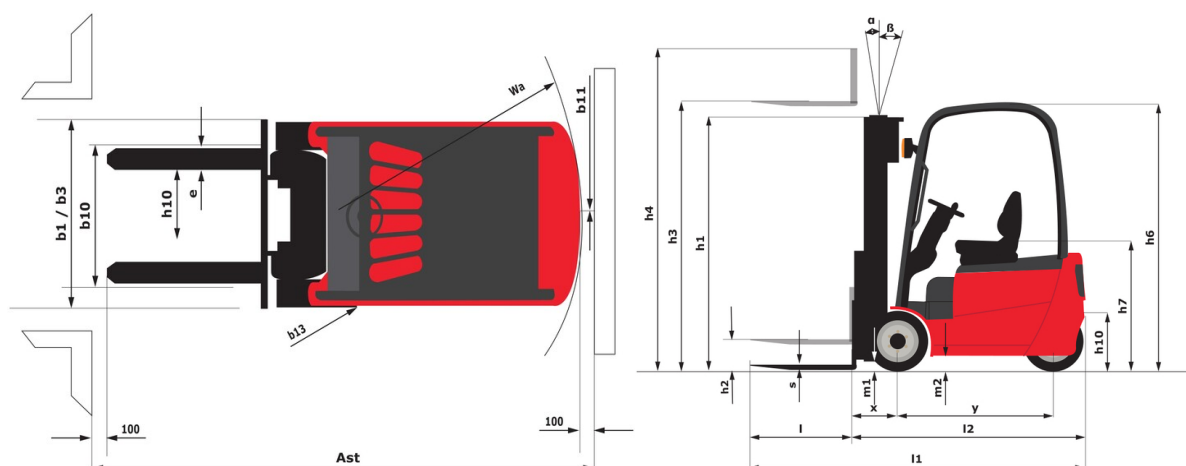
ME 420 FOB



 **MANITOU**
HANDLING YOUR WORLD

Caractéristiques techniques		Métrique	
1.1	Fabricant		Manitou
1.2	Modèle		ME 420 FOB
1.3	Source d'alimentation		Électrique - Plomb
1.4	Type de conduite		Assis
1.5	Capacité max.	Q	2000 kg
1.6	Centre de gravité de la charge	c	500 mm
1.8	Distance du centre de l'essieu avant aux fourches	x	448 mm
1.9	Empattement	y	1485 mm
Poids			
2.1	Poids de service		4000 kg
2.2	Poids sur essieu avant (en charge) / arrière (en charge)		5360 kg / 640 kg
2.3	Poids sur essieu avant (à vide) / arrière (à vide)		1910 kg / 2090 kg
Roues			
3.1	Type de roues		Pneus pleins
3.2	Dimensions roues avant		23 x 9-10
3.3	Dimensions roues arrière		18 x 7-8
3.5	Nombre de roues avant / arrières		2 / 2
3.5.2	Nombre de roues motrices		2
3.6	Voie avant	b10	1058 mm
3.7	Voie (milieu des roues) arrière	b11	960 mm
Dimensions			
4.8	Hauteur du siège / hauteur debout	h7	1070 mm
4.7	Hauteur du protège conducteur (cabine)	h6	2155 mm
4.12	Hauteur d'attelage	h10	303 mm
4.19	Longueur hors-tout	l1	3492 mm
4.20	Longueur au talon des fourches	l2	2342 mm
4.21	Largeur hors tout	b1	1265 mm
4.22	Section de fourches / Largeur de fourches / Longueur de fourches	s / e / l	122 mm x 1150 mm x 40 mm
4.23	Tablier porte-fourche suivant norme DIN 15173 A/B		2A
4.24	Largeur du tablier porte fourches (avec dossier de charge)	b3	1038 mm
4.31	Garde au sol sous le mât	m1	112 mm
4.32	Garde au sol au centre de l'empattement	m2	120 mm
4.33	Largeur d'allée pour palettes 1000 x 1200 transversales	Ast	3738 mm
4.34	Largeur d'allée pour palette 800 x 1200 en longueur	Ast	3938 mm
4.35	Rayon de giration	Wa	2090 mm
4.36	Rayon de braquage intérieur (extérieur pneus)	b13	730 mm
Performances			
5.1	Vitesse de déplacement (en charge / à vide)		14 km/h-14 km/h
5.2	Vitesse de levée (en charge / à vide)		0.28 m/s-0.40 m/s
5.3	Vitesse de descente (en charge / à vide)		0.42 m/s-0.29 m/s
5.5	Effort de traction en charge / Force de traction (à vide)		1400 daN / 1250 daN
5.7	Pente franchissable (en charge / à vide)		11 % / 12 %
5.10	Frein de service		Hydraulique
Moteur			
6.1	Puissance moteur translation (S2 60 min)		11 kW
6.2	Puissance du moteur de levage à S3 15 %		8.60 kW
6.3	Batterie conformément à la norme DIN 43531/35/36 A, B, C		DIN43531 B
6.4	Tension batterie / Capacité de la batterie		48 V / 700 Ah
6.6	Consommation d'énergie selon le cycle VDI (kWh/h)		5 kWh/h
Divers			
8.1	Type d'unité motrice		Électronique
8.2	Pression hydraulique de travail pour les accessoires		175 bar
8.3	Débit d'huile pour accessoire		35 l/min
8.4	Niveau sonore moyen à l'oreille du cariste mesuré/garanti		< 71 dB
8.4	Niveau sonore à l'oreille du cariste selon DIN 12 053		71 dB

ME 420 FOB - Schémas d'encombrement



Caractéristiques des mâts et capacités résiduelles

Duplex à visibilité totale (FVD)		FVD 27	FVD 30	FVD 33	FVD 36	FVD 40	FVD 43	FVD 45
α - Inclinaison du mât/tablier, avant	°	5	5	5	5	5	5	5
β - Inclinaison du mât/tablier, arrière	°	6	10	10	10	10	6	6
h1 - Hauteur du mât abaissé	mm	1855	2005	2170	2305	2555	2730	2830
h2 - Mât levée libre	mm	140	140	140	140	140	140	140
h3 - Hauteur de levage	mm	2700	3000	3300	3600	4000	4300	4500
h4 - Hauteur mât déployé	mm	3350	3650	3980	4250	4650	4970	5150
Capacité résiduelle à hauteur maximale	kg	2000	2000	2000	2000	2000	2000	2000
Capacité résiduelle avec TDL intégré à hauteur max.	kg	2000	2000	2000	2000	2000	2000	2000
Capacité résiduelle avec TDL rapporté à hauteur maximum	kg	2000	2000	2000	2000	2000	1950	1900
Hauteur à la capacité maximale	mm	2700	3000	3300	3600	4000	4300	4500
Hauteur à capacité maximale avec tablier à déplacement latéral intégré	mm	2700	3000	3300	3600	4000	4300	4500

Duplex à levée libre (FLD)		FLD 27	FLD 30	FLD 33	FLD 36	FLD 40
α - Inclinaison du mât/tablier, avant	°	5	5	5	5	5
β - Inclinaison du mât/tablier, arrière	°	6	10	10	10	10
h1 - Hauteur du mât abaissé	mm	1866	1980	2130	2280	2530
h2 - Mât levée libre	mm	1250	1350	1500	1650	1900
h3 - Hauteur de levage	mm	2700	3000	3300	3600	4000
h4 - Hauteur mât déployé	mm	3370	3635	3970	4270	4635
Capacité résiduelle à hauteur maximale	kg	2000	2000	2000	2000	2000
Capacité résiduelle avec TDL intégré à hauteur max.	kg	2000	2000	2000	2000	2000
Capacité résiduelle avec TDL rapporté à hauteur maximum	kg	2000	2000	2000	2000	2000
Hauteur à la capacité maximale	mm	2700	3000	3300	3600	4000
Hauteur à capacité maximale avec tablier à déplacement latéral intégré	mm	2700	3000	3300	3600	4000

Free Lift Triplex (FLT)		FLT 40	FLT 43	FLT 45	FLT 48	FLT 50	FLT 55	FLT 60	FLT 65
α - Inclinaison du mât/tablier, avant	°	5	5	5	5	5	3	3	3
β - Inclinaison du mât/tablier, arrière	°	6	6	6	6	6	6	6	6
h1 - Hauteur du mât abaissé	mm	1925	2025	2095	2195	2260	2425	2645	2820
h2 - Mât levée libre	mm	1255	1355	1425	1525	1590	1755	1975	2150
h3 - Hauteur de levage	mm	4000	4300	4500	4800	5000	5500	6000	6500
h4 - Hauteur mât déployé	mm	4680	4980	5230	5480	5680	5180	6690	7180
Capacité résiduelle à hauteur maximale	kg	2000	2000	2000	1950	1850	1800	1650	1550
Capacité résiduelle avec TDL intégré à hauteur max.	kg	2000	2000	1950	1900	1800	1750	1600	1500
Capacité résiduelle avec TDL rapporté à hauteur maximum	kg	1900	1900	1850	1800	1700	1650	1500	1400
Hauteur à la capacité maximale	mm	4000	4300	4500	4000	4000	4000	4000	4000
Hauteur à capacité maximale avec tablier à déplacement latéral intégré	mm	4000	4300	4500	4000	4000	4000	4000	4000



Siège Social

B.P. 249 - 430 rue de l'Aubinière
44150 Ancenis Cedex - France

Tel: +33 (0)2 40 09 10 11 - Fax: +33 (0)2 40 09 10 97

www.manitou.com



Cette publication présente le descriptif des versions et possibilités de configuration des produits Manitou qui peuvent différer en équipement. Les équipements présentés dans cette brochure peuvent être de série, en option, ou non disponibles suivant les versions. Manitou se réserve le droit, à tout moment et sans préavis, de modifier les spécifications décrites et représentées. Les spécifications portées n'engagent pas le constructeur. Pour plus de détails, contactez votre concessionnaire Manitou. Document non contractuel. Présentation des produits non contractuelle. Liste des spécifications non exhaustive. Les logos ainsi que l'identité visuelle de l'entreprise sont la propriété de Manitou et ne peuvent être utilisés sans autorisation. Tous droits réservés. Les photos et schémas contenus dans la présente brochure ne sont fournis qu'à des fins de consultation et à titre indicatif.

Manitou BF SA - Société anonyme à conseil d'administration - Capital social : 39 668 399 euros - 857 802 508 RCS Nantes