

Технический паспорт ТЕХНИЧЕСКОЕ ОПИСАНИЕ :

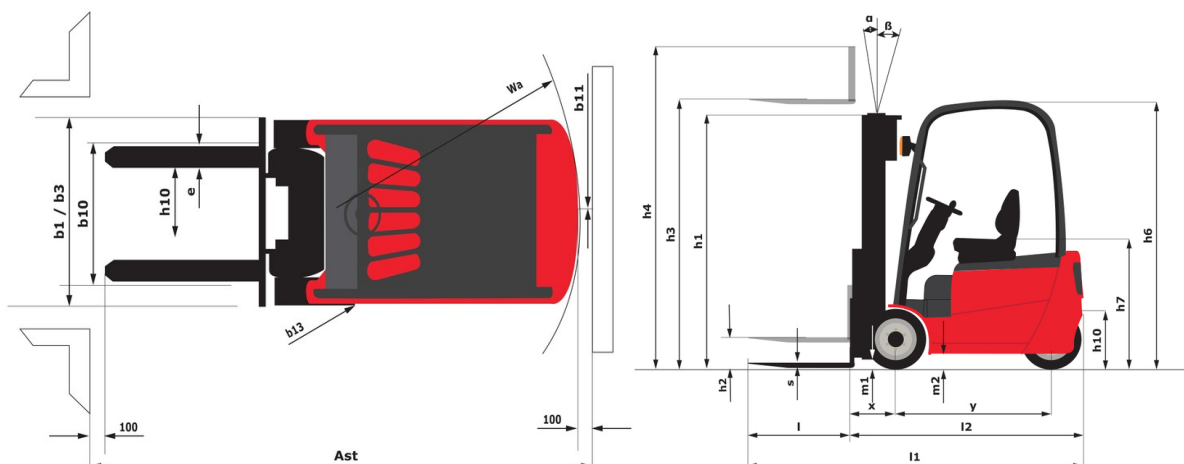
ME 420 FOB



 **MANITOU**
HANDLING YOUR WORLD

Технические характеристики		Метрический	
1.1	Производитель		Manitou
1.2	Наименование модели		ME 420 FOB
1.3	Источник питания		Электрический
1.4	Режим движения		Сидя
1.5	Номинальная грузоподъемность	Q	2000 kg
1.6	Центр тяжести груза	c	500 mm
1.8	Расстояние от центра передней оси до вил	x	448 mm
1.9	Колесная база	y	1485 mm
Вес			
2.1	Снаряженная масса		4000 kg
2.2	Нагрузка на передний мост (с грузом) / задний мост (с грузом)		5360 kg / 640 kg
2.3	Нагрузка на передний мост (без груза) / задний мост (без груза)		1910 kg / 2090 kg
Шины			
3.1	Шины		Solid tires
3.2	Размеры передних колес		23 x 9-10
3.3	Размеры задних колес		18 x 7-8
3.5	Количество передних колес / задних колес		2 / 2
3.5.2	Количество ведущих колес		2
3.6	Датчик передних колес	b10	1058 mm
3.7	Расстояние между задними колесами	b11	960 mm
Габаритные размеры			
4.7	Высота верхнего ограждения (кабина)	h6	2155 mm
4.8	Высота сидения	h7	1070 mm
4.12	Высота сцепления	h10	303 mm
4.19	Общая длина	l1	3492 mm
4.20	Длина до основания вилок	l2	2342 mm
4.21	Общая ширина	b1	1265 mm
4.22	Секция вилок / Ширина вилок / Длина вилок	s / e / l	122 mm x 1150 mm x 40 mm
4.23	Каретка грузовых вилок согласно стандарту DIN 15173 A/B		2A
4.24	Ширина каретки грузовых вилок	b3	1038 mm
4.31	Дорожный просвет под мачтой	m1	112 mm
4.32	Дорожный просвет в центре колесной базы	m2	120 mm
4.33	Ширина прохода для паллет шириной 1000 x 1200	Ast	3738 mm
4.34	Ширина прохода для паллет длиной 800 x 1200	Ast	3938 mm
4.35	Радиус поворота	Wa	2090 mm
4.36	Внутренний радиус поворота	b13	730 mm
Производительность			
5.1	Скорость движения (с грузом / без груза)		14 km/h-14 km/h
5.2	Скорость подъема (с грузом / без груза)		0.28 m/s-0.40 m/s
5.3	Скорость опускания (с грузом / без груза)		0.42 m/s-0.29 m/s
5.5	Тяговое усилие / усилие (без груза)		1400 daN / 1250 daN
5.7	Преодолеваемый уклон – с грузом / без груза		11 % / 12 %
5.10	Рабочий тормоз		Гидравлический
Двигатель			
6.1	Номинальная мощность двигателя (S2 60 мин)		11 kW
6.2	Номинальная мощность подъемного двигателя для S3 15%		8.60 kW
6.3	Батарея в соответствии с DIN 43531/35/36 A, B, C		DIN43531 B
6.4	Батарея / Емкость аккумуляторной батареи		48 V / 700 Ah
6.6	Потребление энергии в соответствии с циклом VDI (кВт цаг/цаг)		5 kWh/h
Разное			
8.1	Тип привода		Электронный
8.2	Давление рабочей гидравлической системы для навесного оборудования		175 bar
8.3	Расход масла для навесного оборудования		35 l/min
8.4	Измеренный/гарантированный средний уровень громкости в кабине		< 71 dB
8.4	Уровень шума на уровне уха водителя по DIN 12 053		71 dB

ME 420 FOB - габаритный чертеж



Характеристики мачт и начальная емкость

Двухсекционная улучшенной видимости (FVD)	FVD 27	FVD 30	FVD 33	FVD 36	FVD 40	FVD 43	FVD 45
α - Mast/fork carriage tilt, forward °	5	5	5	5	5	5	5
β - Mast/fork carriage tilt, backward °	6	10	10	10	10	6	6
h1 - Высота с опущенной мачтой mm	1855	2005	2170	2305	2555	2730	2830
h2 - Свободный подъем mm	140	140	140	140	140	140	140
h3 - Высота подъема mm	2700	3000	3300	3600	4000	4300	4500
h4 - Высота с выдвинутой мачтой mm	3350	3650	3980	4250	4650	4970	5150
Остаточная грузоподъемность на максимальной высоте kg	2000	2000	2000	2000	2000	2000	2000
Остаточная грузоподъемность с кареткой бокового смещения (промышленная диаграмма нагрузки) kg	2000	2000	2000	2000	2000	2000	2000
Остаточная грузоподъемность с навесной кареткой бокового смещения (промышленная диаграмма нагрузки) kg	2000	2000	2000	2000	2000	1950	1900
Высота при максимальной грузоподъемности mm	2700	3000	3300	3600	4000	4300	4500
Высота при максимальной грузоподъемности со встроенным боковым смещением mm	2700	3000	3300	3600	4000	4300	4500

Двухсекционная со свободным ходом (FLD)	FLD 27	FLD 30	FLD 33	FLD 36	FLD 40
α - Mast/fork carriage tilt, forward °	5	5	5	5	5
β - Mast/fork carriage tilt, backward °	6	10	10	10	10
h1 - Высота с опущенной мачтой mm	1866	1980	2130	2280	2530
h2 - Свободный подъем mm	1250	1350	1500	1650	1900
h3 - Высота подъема mm	2700	3000	3300	3600	4000
h4 - Высота с выдвинутой мачтой mm	3370	3635	3970	4270	4635
Остаточная грузоподъемность на максимальной высоте kg	2000	2000	2000	2000	2000
Остаточная грузоподъемность с кареткой бокового смещения (промышленная диаграмма нагрузки) kg	2000	2000	2000	2000	2000
Остаточная грузоподъемность с навесной кареткой бокового смещения (промышленная диаграмма нагрузки) kg	2000	2000	2000	2000	2000
Высота при максимальной грузоподъемности mm	2700	3000	3300	3600	4000
Высота при максимальной грузоподъемности со встроенным боковым смещением mm	2700	3000	3300	3600	4000

Трехсекционная со свободным ходом (FLT)	FLT 40	FLT 43	FLT 45	FLT 48	FLT 50	FLT 55	FLT 60	FLT 65
α - Mast/fork carriage tilt, forward °	5	5	5	5	5	3	3	3
β - Mast/fork carriage tilt, backward °	6	6	6	6	6	6	6	6
h1 - Высота с опущенной мачтой mm	1925	2025	2095	2195	2260	2425	2645	2820
h2 - Свободный подъем mm	1255	1355	1425	1525	1590	1755	1975	2150
h3 - Высота подъема mm	4000	4300	4500	4800	5000	5500	6000	6500
h4 - Высота с выдвинутой мачтой mm	4680	4980	5230	5480	5680	5180	6690	7180
Остаточная грузоподъемность на максимальной высоте kg	2000	2000	2000	1950	1850	1800	1650	1550
Остаточная грузоподъемность с кареткой бокового смещения (промышленная диаграмма нагрузки) kg	2000	2000	1950	1900	1800	1750	1600	1500
Остаточная грузоподъемность с навесной кареткой бокового смещения (промышленная диаграмма нагрузки) kg	1900	1900	1850	1800	1700	1650	1500	1400
Высота при максимальной грузоподъемности mm	4000	4300	4500	4000	4000	4000	4000	4000
Высота при максимальной грузоподъемности со встроенным боковым смещением mm	4000	4300	4500	4000	4000	4000	4000	4000



MANITOU

HANDLING YOUR WORLD

Головной офис

В.Р. 249 - 430 rue de l'Aubinière

44150 Ancenis Cedex - France (Франция)

Телефон: 00 33 (0)2 40 09 10 11 - Факс: 00 33 (0)2 40 09 10 97

www.manitou.com



В данной брошюре описываются версии конфигурации и опции продуктов Manitou, которые могут отличаться в зависимости от оборудования. Описанное в данной брошюре оборудование может, в зависимости от версии, быть стандартным, опциональным или недоступным. Компания Manitou оставляет за собой право в любое время изменять приведенные и описанные характеристики без предварительного уведомления. Указанные технические характеристики не являются обязательными для производителя. Для получения дополнительной информации обратитесь к своему дилеру Manitou. Этот документ не имеет обязывающего, договорного характера. Описание продукции не имеет обязывающего, договорного характера. Список технических характеристик не является исчерпывающим. Логотипы и средства визуальной идентификации являются собственностью Manitou, их несанкционированное использование запрещено. Все права защищены. Фотографии и схемы в этой брошюре предоставлены только для ознакомления и в качестве справочной информации.

Manitou BF SA – Компания с ограниченной ответственностью и советом директоров – Акционерный капитал: 39 668 399 евро – Номер 857 802 508 в Реестре коммерсантов и предприятий Нанта