

Ficha técnica :

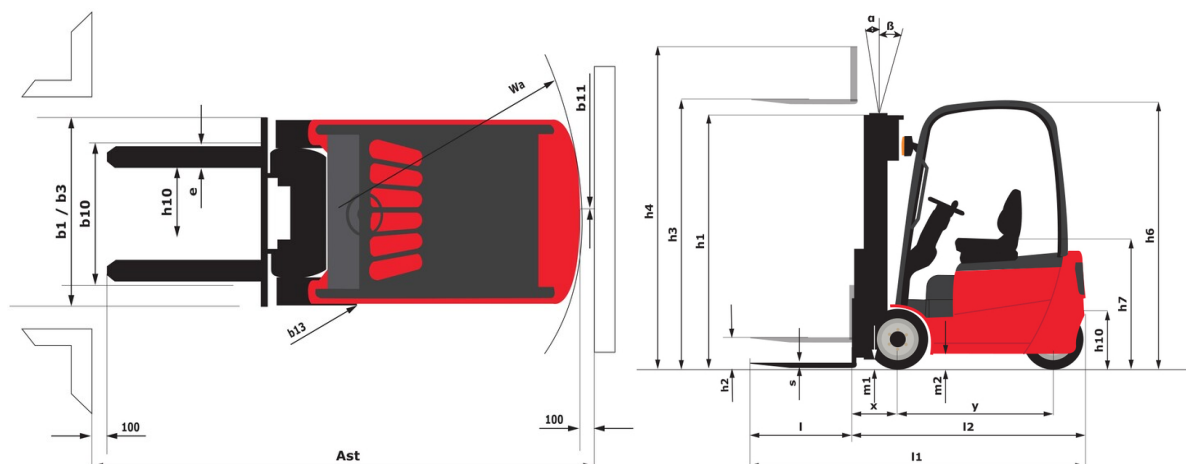
ME 425C FOB



 **MANITOU**
HANDLING YOUR WORLD

Características técnicas		Métrico	
1.1	Fabricante		Manitou
1.2	Nombre del modelo		ME 425C FOB
1.3	Fuente de alimentación		Eléctrica
1.4	Tipo de operario		Sentado
1.5	Capacidad de elevación máx.	Q	2500 kg
1.6	Centro de gravedad de la carga	c	500 mm
1.8	Distancia de carga, centro del eje motor a la horquilla	x	448 mm
1.9	Distancia entre ejes	y	1485 mm
Weight			
2.1	Peso de servicio		4300 kg
2.2	Carga en el eje delantero (con carga) / trasero (con carga)		6060 kg / 740 kg
2.3	Carga en el eje delantero en vacío / eje trasero en vacío		1960 kg / 2340 kg
Neumáticos			
3.1	Equipamientos de rueda		Solid tires
3.2	Medidas ruedas delanteras		23 x 9-10
3.3	Medidas ruedas traseras		18 x 7-8
3.5	Número de ruedas delanteras / traseras		2 / 2
3.5.2	Número de ruedas motoras		2
3.6	Vía delantera	b10	1058 mm
3.7	Calibre rueda trasera	b11	960 mm
Dimensions			
4.7	Altura protección operador (cabina)	h6	2155 mm
4.8	Altura del asiento	h7	1070 mm
4.12	Altura enganche del remolque	h10	303 mm
4.19	Longitud total	l1	3492 mm
4.20	Longitud hasta cara de las horquillas	l2	2342 mm
4.21	Anchura total	b1	1265 mm
4.22	Sección de horquillas / Anchura de horquillas / Largo de las horquillas	s / e / l	122 mm x 1150 mm x 40 mm
4.23	Tablero portahorquillas según norma DIN 15173 A/B		2A
4.24	Anchura del tablero portaheramientas	b3	1038 mm
4.31	Distancia al suelo bajo el mástil	m1	112 mm
4.32	Distancia al suelo en el centro de la distancia entre ejes	m2	120 mm
4.33	Anchura del pasillo para palés 1.000 x 1.200 en transversal	Ast	3738 mm
4.34	Anchura de la calle con palet de 800 x 1200 longitudinal	Ast	3938 mm
4.35	Radio de giro	Wa	2090 mm
4.36	Radio de giro interior	b13	730 mm
Rendimiento			
5.1	Velocidad de desplazamiento (con carga / en vacío)		14 km/h-14 km/h
5.2	Velocidad de elevación (con carga / en vacío)		0.23 m/s-0.43 m/s
5.3	Velocidad de bajada con carga / en vacío		0.41 m/s-0.22 m/s
5.5	Esfuerzo de tracción / Fuerza de tracción (en vacío)		1800 daN / 1700 daN
5.7	Pendiente con carga / en vacío		11 % / 12 %
5.10	Freno de servicio		Sistema hidráulico
Motor			
6.1	Potencia del motor de desplazamiento (S2 60 min)		11 kW
6.2	Calificación del motor de elevación en S3 15 %		8.60 kW
6.3	Batería según DIN 43531/35/36 A, B, C		DIN43531 B
6.4	Batería / Capacidad de la batería		48 V / 700 Ah
6.6	Consumo de energía según el ciclo VDI (kWh/h)		5.80 kWh/h
Varios			
8.1	Tipo de unidad motriz		Electrónico
8.2	Presión hidráulica de trabajo para accesorios		175 bar
8.3	Caudal de aceite para accesorio		35 l/min
8.4	Nivel acústico medio en el oído del conductor medido/garantizado		< 72 dB
8.4	Nivel de ruido en oído de operario según la DIN 12 053		72 dB

ME 425C FOB - Diagrama dimensional





Oficina Central

B.P. 249 - 430 rue de l'Aubinière

44150 Ancenis Cedex - Francia

Tel.: 00 33 (0)2 40 09 10 11 - Fax: 00 33 (0)2 40 09 10 97

www.manitou.com



Esta publicación describe las versiones y posibilidades de configuración de los productos Manitou que puedan diferir en equipamiento. Los equipamientos presentados en este folleto pueden ser de serie, opcionales o no estar disponibles en algunas versiones. Manitou se reserva el derecho, en cualquier momento y sin previo aviso, de modificar las especificaciones descritas y representadas. Las especificaciones aportadas no comprometen al fabricante. Para más información, póngase en contacto con su concesionario Manitou. Documento no contractual. Presentación de los productos no contractual. Lista de especificaciones no exhaustiva. Los logos y la identidad visual de la empresa son propiedad de Manitou y no pueden ser utilizados sin autorización. Todos los derechos reservados. Las fotos y los esquemas contenidos en este folleto se ofrecen para consulta y a título indicativo solamente.

Manitou BF SA - Sociedad anónima con Consejo de Administración - Capital social: 39 668 399 euros - 857 802 508 RCS Nantes