

Технический паспорт ТЕХНИЧЕСКОЕ ОПИСАНИЕ :

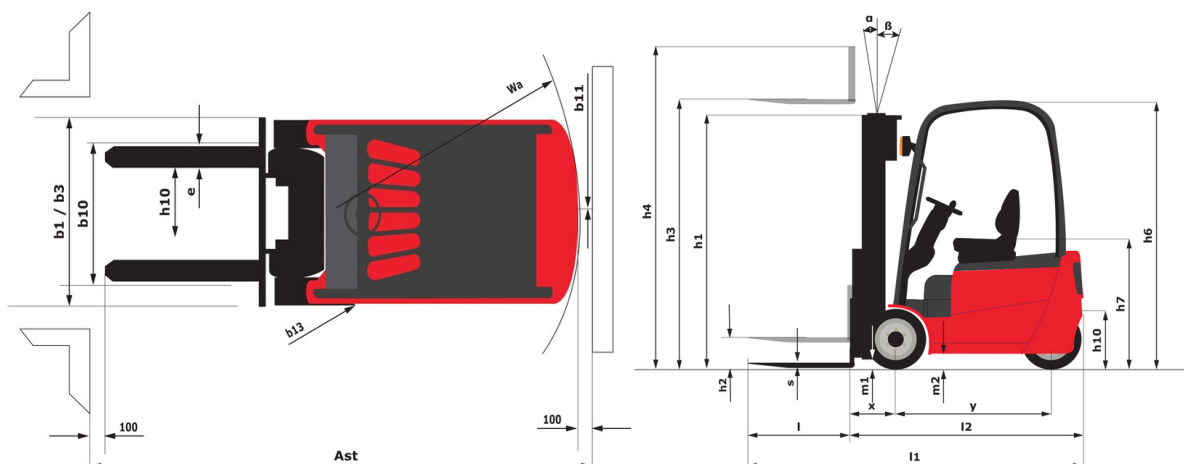
ME 425C FOB



 **MANITOU**
HANDLING YOUR WORLD

Технические характеристики		Метрический	
1.1	Производитель		Manitou
1.2	Наименование модели		ME 425C FOB
1.3	Источник питания		Электротехнический - Свинец
1.4	Режим движения		Сидя
1.5	Номинальная грузоподъемность	Q	2500 kg
1.6	Центр тяжести груза	c	500 mm
1.8	Расстояние от центра передней оси до вил	x	448 mm
1.9	Колесная база	y	1485 mm
Вес			
2.1	Снаряженная масса		4300 kg
2.2	Нагрузка на передний мост (с грузом) / задний мост (с грузом)		6060 kg / 740 kg
2.3	Нагрузка на передний мост (без груза) / задний мост (без груза)		1960 kg / 2340 kg
Шины			
3.1	Шины		Шины «суперэластик»
3.2	Размеры передних колес		23 x 9-10
3.3	Размеры задних колес		18 x 7-8
3.5	Количество передних колес / задних колес		2 / 2
3.5.2	Количество ведущих колес		2
3.6	Датчик передних колес	b10	1058 mm
3.7	Расстояние между задними колесами	b11	960 mm
Габаритные размеры			
4.8	Высота сидения	h7	1070 mm
4.7	Высота верхнего ограждения (кабина)	h6	2155 mm
4.12	Высота сцепления	h10	303 mm
4.19	Общая длина	l1	3492 mm
4.20	Длина до основания вилок	l2	2342 mm
4.21	Общая ширина	b1	1265 mm
4.22	Секция вилок / Ширина вилок / Длина вилок	s / e / l	122 mm x 1150 mm x 40 mm
4.23	Каретка грузовых вилок согласно стандарту DIN 15173 A/B		2A
4.24	Ширина каретки грузовых вилок	b3	1038 mm
4.31	Дорожный просвет под мачтой	m1	112 mm
4.32	Дорожный просвет в центре колесной базы	m2	120 mm
4.33	Ширина прохода для паллет шириной 1000 x 1200	Ast	3738 mm
4.34	Ширина прохода для паллет длиной 800 x 1200	Ast	3938 mm
4.35	Радиус поворота	Wa	2090 mm
4.36	Внутренний радиус поворота	b13	730 mm
Производительность			
5.1	Скорость движения (с грузом / без груза)		14 km/h-14 km/h
5.2	Скорость подъема (с грузом / без груза)		0.23 m/s-0.43 m/s
5.3	Скорость опускания (с грузом / без груза)		0.41 m/s-0.22 m/s
5.5	Тяговое усилие / усилие (без груза)		1800 daN / 1700 daN
5.7	Преодолеваемый уклон – с грузом / без груза		11 % / 12 %
5.10	Рабочий тормоз		Гидравлический
Двигатель			
6.1	Номинальная мощность двигателя (S2 60 мин)		11 kW
6.2	Номинальная мощность подъемного двигателя для S3 15%		8.60 kW
6.3	Батарея в соответствии с DIN 43531/35/36 A, B, C		DIN43531 B
6.4	Батарея / Емкость аккумуляторной батареи		48 V / 700 Ah
6.6	Потребление энергии в соответствии с циклом VDI (кВт цаг/цаг)		5.80 kWh/h
Разное			
8.1	Тип привода		Электронный
8.2	Давление рабочей гидравлической системы для навесного оборудования		175 bar
8.3	Расход масла для навесного оборудования		35 l/min
8.4	Измеренный/гарантированный средний уровень громкости в кабине		< 72 dB
8.4	Уровень шума на уровне уха водителя по DIN 12 053		72 dB

ME 425C FOB - габаритный чертеж



**Головной офис**

В.Р. 249 - 430 rue de l'Aubinière

44150 Ancenis Cedex - France (Франция)

Телефон: 00 33 (0)2 40 09 10 11 - Факс: 00 33 (0)2 40 09 10 97

www.manitou.com

В данной брошюре описываются версии конфигурации и опции продуктов Manitou, которые могут отличаться в зависимости от оборудования. Описанное в данной брошюре оборудование может, в зависимости от версии, быть стандартным, опциональным или недоступным. Компания Manitou оставляет за собой право в любое время изменять приведенные и описанные характеристики без предварительного уведомления. Указанные технические характеристики не являются обязательными для производителя. Для получения дополнительной информации обратитесь к своему дилеру Manitou. Этот документ не имеет обязывающего, договорного характера. Описание продукции не имеет обязывающего, договорного характера. Список технических характеристик не является исчерпывающим. Логотипы и средства визуальной идентификации являются собственностью Manitou, их несанкционированное использование запрещено. Все права защищены. Фотографии и схемы в этой брошюре предоставлены только для ознакомления и в качестве справочной информации.

Manitou BF SA – Компания с ограниченной ответственностью и советом директоров – Акционерный капитал: 39 668 399 евро – Номер 857 802 508 в Реестре коммерсантов и предприятий Нанта