

Ficha técnica :

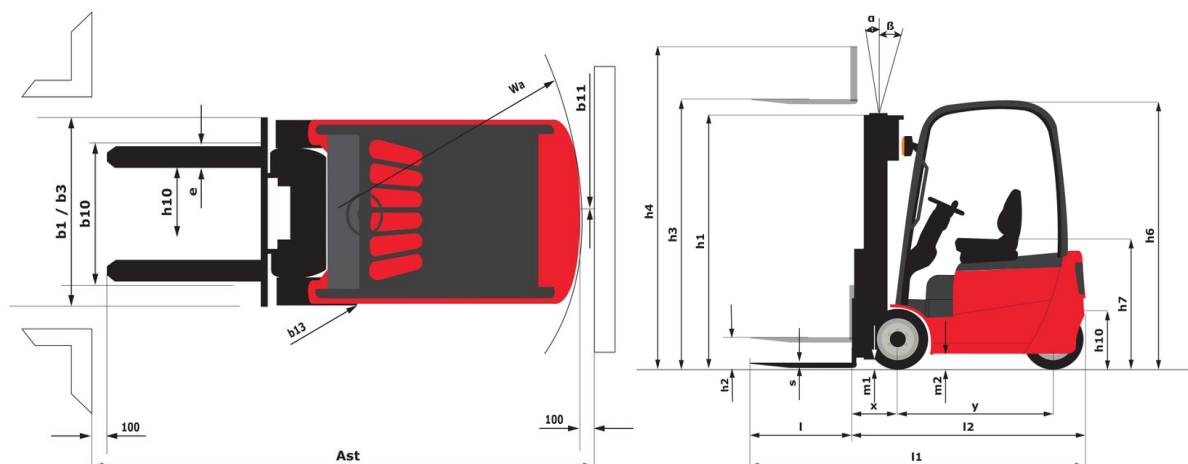
# ME 430 FOB



 **MANITOU**  
HANDLING YOUR WORLD

Características técnicas		Métrico	
1.1	Fabricante		Manitou
1.2	Nombre del modelo		ME 430 FOB
1.3	Fuente de alimentación		Eléctrica
1.4	Tipo de operario		Sentado
1.5	Capacidad de elevación máx.	Q	3000 kg
1.6	Centro de gravedad de la carga	c	500 mm
1.8	Distancia de carga, centro del eje motor a la horquilla	x	445 mm
1.9	Distancia entre ejes	y	1750 mm
Weight			
2.1	Peso de servicio		5250 kg
2.2	Carga en el eje delantero (con carga) / trasero (con carga)		7340 kg / 980 kg
2.3	Carga en el eje delantero en vacío / eje trasero en vacío		2572 kg / 2578 kg
Neumáticos			
3.1	Equipamientos de rueda		Solid tires
3.2	Medidas ruedas delanteras		23 x 9-10
3.3	Medidas ruedas traseras		18 x 7-8
3.5	Número de ruedas delanteras / traseras		2 / 2
3.5.2	Número de ruedas motoras		2
3.6	Vía delantera	b10	1073 mm
3.7	Calibre rueda trasera	b11	960 mm
Dimensions			
4.7	Altura protección operador (cabina)	h6	2240 mm
4.8	Altura del asiento	h7	1190 mm
4.12	Altura enganche del remolque	h10	625 mm
4.19	Longitud total	l1	3645 mm
4.20	Longitud hasta cara de las horquillas	l2	2495 mm
4.21	Anchura total	b1	1275 mm
4.22	Sección de horquillas / Anchura de horquillas / Largo de las horquillas	s / e / l	45 mm x 122 mm x 1150 mm
4.23	Tablero portahorquillas según norma DIN 15173 A/B		3A
4.24	Anchura del tablero portaheramientas	b3	1100 mm
4.31	Distancia al suelo bajo el mástil	m1	105 mm
4.32	Distancia al suelo en el centro de la distancia entre ejes	m2	115 mm
4.33	Anchura del pasillo para palés 1.000 x 1.200 en transversal	Ast	4045 mm
4.34	Anchura de la calle con palet de 800 x 1200 longitudinal	Ast	4245 mm
4.35	Radio de giro	Wa	2400 mm
4.36	Radio de giro interior	b13	730 mm
Rendimiento			
5.1	Velocidad de desplazamiento (con carga / en vacío)		19 km/h-20 km/h
5.2	Velocidad de elevación (con carga / en vacío)		0.42 m/s-0.54 m/s
5.3	Velocidad de bajada con carga / en vacío		0.47 m/s-0.42 m/s
5.5	Esfuerzo de tracción / Fuerza de tracción (en vacío)		1740 daN / 1680 daN
5.7	Pendiente con carga / en vacío		14 % / 20 %
5.10	Freno de servicio		Baño de aceite
Motor			
6.1	Potencia del motor de desplazamiento (S2 60 min)		18.50 kW
6.2	Calificación del motor de elevación en S3 15 %		25.40 kW
6.3	Batería según DIN 43531/35/36 A, B, C		DIN43536 A
6.4	Batería / Capacidad de la batería		80 V / 700 Ah
6.6	Consumo de energía según el ciclo VDI (kWh/h)		11.50 kWh/h
Varios			
8.1	Tipo de unidad motriz		Electrónico
8.2	Presión hidráulica de trabajo para accesorios		210 bar
8.3	Caudal de aceite para accesorio		65 l/min
8.4	Nivel acústico medio en el oído del conductor medido/garantizado		< 72 dB
8.4	Nivel de ruido en oído de operario según la DIN 12 053		72 dB

## ME 430 FOB - Diagrama dimensional



## Características de los mástiles y capacidad residual

Dúplex con visibilidad total (FVD)	FVD 30	FVD 33	FVD 35	FVD 37	FVD 40	FVD 43	FVD 45	FVD 48	FVD 50
α - Inclinación del mástil/portahorquillas, hacia delante	°	5	5	5	5	5	5	5	5
β - Inclinación del mástil/portahorquillas, hacia atrás	°	8	8	8	8	8	5	5	5
h1 - Altura del mástil bajado	mm	2235	2385	2485	285	2835	2985	3085	3235
h2 - Elevación libre	mm	145	145	145	145	145	145	145	145
h3 - Altura de elevación	mm	3000	3300	3500	3700	4000	4300	4500	5000
h4 - Altura del mástil extendido	mm	3838	4138	4338	4538	4838	5138	5338	5838
Capacidad residual a altura máxima	kg	3000	3000	3000	3000	3000	3000	3000	3000
Capacidad residual con desplazamiento lateral integrado a la altura máxima	kg	3000	3000	3000	3000	3000	3000	3000	3000
Capacidad residual desplazamiento transversal enganchado (Diagrama de carga industrial)	kg	3000	3000	3000	3000	3000	3000	2950	2900
Altura a capacidad máx. horquillas estándar	mm	3000	3300	3500	3700	4000	4300	4500	4800
Altura a máxima capacidad con desplazamiento lateral integrado	mm	3000	3300	3500	3700	4000	4300	4500	4800

Dúplex de elevación libre (FLD)	FLD 30	FLD 33	FLD 37	FLD 40
α - Inclinación del mástil/portahorquillas, hacia delante	°	5	5	5
β - Inclinación del mástil/portahorquillas, hacia atrás	°	8	8	8
h1 - Altura del mástil bajado	mm	2135	2285	2485
h2 - Elevación libre	mm	1275	1425	1625
h3 - Altura de elevación	mm	3000	3300	3700
h4 - Altura del mástil extendido	mm	3860	4160	4560
Capacidad residual a altura máxima	kg	3000	3000	3000
Capacidad residual con desplazamiento lateral integrado a la altura máxima	kg	3000	3000	3000
Capacidad residual desplazamiento transversal enganchado (Diagrama de carga industrial)	kg	3000	3000	3000
Altura a capacidad máx. horquillas estándar	mm	3000	3300	3700
Altura a máxima capacidad con desplazamiento lateral integrado	mm	3000	3300	3700

Triplex de elevación libre (FLT)	FLT 40	FLT 43	FLT 48	FLT 50	FLT 55	FLT 60
α - Inclinación del mástil/portahorquillas, hacia delante	°	5	5	5	5	5
β - Inclinación del mástil/portahorquillas, hacia atrás	°	5	5	5	5	5
h1 - Altura del mástil bajado	mm	2035	2135	2285	2385	2585
h2 - Elevación libre	mm	1250	1350	1500	1600	1800
h3 - Altura de elevación	mm	4000	4300	4800	5000	5500
h4 - Altura del mástil extendido	mm	4785	5085	5585	5785	6285
Capacidad residual a altura máxima	kg	3000	3000	3000	3000	2900
Capacidad residual con desplazamiento lateral integrado a la altura máxima	kg	3000	3000	3000	2900	2800
Capacidad residual desplazamiento transversal enganchado (Diagrama de carga industrial)	kg	2900	2900	2850	2750	2550
Altura a capacidad máx. horquillas estándar	mm	4000	4300	4800	5000	4000
Altura a máxima capacidad con desplazamiento lateral integrado	mm	4000	4300	4800	4000	4000



**Oficina Central**

B.P. 249 - 430 rue de l'Aubinière

44150 Ancenis Cedex - Francia

Tel.: 00 33 (0)2 40 09 10 11 - Fax: 00 33 (0)2 40 09 10 97

[www.manitou.com](http://www.manitou.com)



Esta publicación describe las versiones y posibilidades de configuración de los productos Manitou que puedan diferir en equipamiento. Los equipamientos presentados en este folleto pueden ser de serie, opcionales o no estar disponibles en algunas versiones. Manitou se reserva el derecho, en cualquier momento y sin previo aviso, de modificar las especificaciones descritas y representadas. Las especificaciones aportadas no comprometen al fabricante. Para más información, póngase en contacto con su concesionario Manitou. Documento no contractual. Presentación de los productos no contractual. Lista de especificaciones no exhaustiva. Los logos y la identidad visual de la empresa son propiedad de Manitou y no pueden ser utilizados sin autorización. Todos los derechos reservados. Las fotos y los esquemas contenidos en este folleto se ofrecen para consulta y a título indicativo solamente.

Manitou BF SA - Sociedad anónima con Consejo de Administración - Capital social: 39 668 399 euros - 857 802 508 RCS Nantes