

Fiche technique :

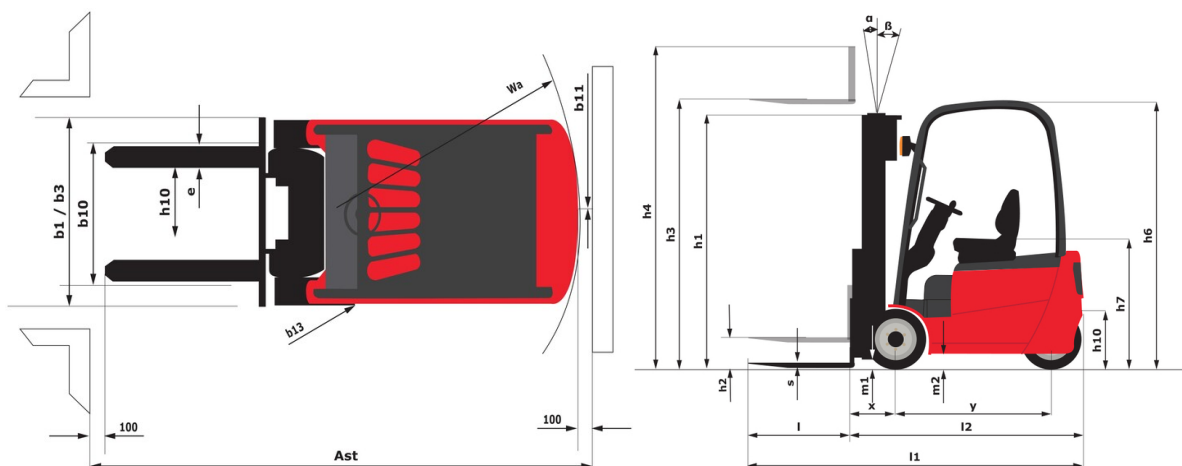
# ME 430 FOB



 **MANITOU**  
HANDLING YOUR WORLD

Caractéristiques techniques		Métrique	
1.1	Fabricant		Manitou
1.2	Modèle		ME 430 FOB
1.3	Source d'alimentation		Électrique - Plomb
1.4	Type de conduite		Assis
1.5	Capacité max.	Q	3000 kg
1.6	Centre de gravité de la charge	c	500 mm
1.8	Distance du centre de l'essieu avant aux fourches	x	445 mm
1.9	Empattement	y	1750 mm
Poids			
2.1	Poids de service		5250 kg
2.2	Poids sur essieu avant (en charge) / arrière (en charge)		7340 kg / 980 kg
2.3	Poids sur essieu avant (à vide) / arrière (à vide)		2572 kg / 2578 kg
Roues			
3.1	Type de roues		Pneus pleins
3.2	Dimensions roues avant		23 x 9-10
3.3	Dimensions roues arrière		18 x 7-8
3.5	Nombre de roues avant / arrières		2 / 2
3.5.2	Nombre de roues motrices		2
3.6	Voie avant	b10	1073 mm
3.7	Voie (milieu des roues) arrière	b11	960 mm
Dimensions			
4.8	Hauteur du siège / hauteur debout	h7	1190 mm
4.7	Hauteur du protège conducteur (cabine)	h6	2240 mm
4.12	Hauteur d'attelage	h10	625 mm
4.19	Longueur hors-tout	l1	3645 mm
4.20	Longueur au talon des fourches	l2	2495 mm
4.21	Largeur hors tout	b1	1275 mm
4.22	Section de fourches / Largeur de fourches / Longueur de fourches	s / e / l	45 mm x 122 mm x 1150 mm
4.23	Tablier porte-fourche suivant norme DIN 15173 A/B		3A
4.24	Largeur du tablier porte fourches (avec dossier de charge)	b3	1100 mm
4.31	Garde au sol sous le mât	m1	105 mm
4.32	Garde au sol au centre de l'empattement	m2	115 mm
4.33	Largeur d'allée pour palettes 1000 x 1200 transversales	Ast	4045 mm
4.34	Largeur d'allée pour palette 800 x 1200 en longueur	Ast	4245 mm
4.35	Rayon de giration	Wa	2400 mm
4.36	Rayon de braquage intérieur (extérieur pneus)	b13	730 mm
Performances			
5.1	Vitesse de déplacement (en charge / à vide)		19 km/h-20 km/h
5.2	Vitesse de levée (en charge / à vide)		0.42 m/s-0.54 m/s
5.3	Vitesse de descente (en charge / à vide)		0.47 m/s-0.42 m/s
5.5	Effort de traction en charge / Force de traction (à vide)		1740 daN / 1680 daN
5.7	Pente franchissable (en charge / à vide)		14 % / 20 %
5.10	Frein de service		Bain d'huile
Moteur			
6.1	Puissance moteur translation (S2 60 min)		18.50 kW
6.2	Puissance du moteur de levage à S3 15 %		25.40 kW
6.3	Batterie conformément à la norme DIN 43531/35/36 A, B, C		DIN43536 A
6.4	Tension batterie / Capacité de la batterie		80 V / 700 Ah
6.6	Consommation d'énergie selon le cycle VDI (kWh/h)		11.50 kWh/h
Divers			
8.1	Type d'unité motrice		Électronique
8.2	Pression hydraulique de travail pour les accessoires		210 bar
8.3	Débit d'huile pour accessoire		65 l/min
8.4	Niveau sonore moyen à l'oreille du cariste mesuré/garanti		< 72 dB
8.4	Niveau sonore à l'oreille du cariste selon DIN 12 053		72 dB

## ME 430 FOB - Schémas d'encombrement



## Caractéristiques des mâts et capacités résiduelles

Duplex à visibilité totale (FVD)		FVD 30	FVD 33	FVD 35	FVD 37	FVD 40	FVD 43	FVD 45	FVD 48	FVD 50
α - Inclinaison du mât/tablier, avant	°	5	5	5	5	5	5	5	5	5
β - Inclinaison du mât/tablier, arrière	°	8	8	8	8	8	5	5	5	5
h1 - Hauteur du mât abaissé	mm	2235	2385	2485	285	2835	2985	3085	3235	3335
h2 - Mât levée libre	mm	145	145	145	145	145	145	145	145	145
h3 - Hauteur de levage	mm	3000	3300	3500	3700	4000	4300	4500	4800	5000
h4 - Hauteur mât déployé	mm	3838	4138	4338	4538	4838	5138	5338	5638	5838
Capacité résiduelle à hauteur maximale	kg	3000	3000	3000	3000	3000	3000	3000	3000	3000
Capacité résiduelle avec TDL intégré à hauteur max.	kg	3000	3000	3000	3000	3000	3000	3000	3000	3000
Capacité résiduelle avec TDL rapporté à hauteur maximum	kg	3000	3000	3000	3000	3000	3000	2950	2900	2800
Hauteur à la capacité maximale	mm	3000	3300	3500	3700	4000	4300	4500	4800	5000
Hauteur à capacité maximale avec tablier à déplacement latéral intégré	mm	3000	3300	3500	3700	4000	4300	4500	4800	5000

Duplex à levée libre (FLD)		FLD 30	FLD 33	FLD 37	FLD 40
α - Inclinaison du mât/tablier, avant	°	5	5	5	5
β - Inclinaison du mât/tablier, arrière	°	8	8	8	8
h1 - Hauteur du mât abaissé	mm	2135	2285	2485	2685
h2 - Mât levée libre	mm	1275	1425	1625	1825
h3 - Hauteur de levage	mm	3000	3300	3700	4000
h4 - Hauteur mât déployé	mm	3860	4160	4560	4860
Capacité résiduelle à hauteur maximale	kg	3000	3000	3000	3000
Capacité résiduelle avec TDL intégré à hauteur max.	kg	3000	3000	3000	3000
Capacité résiduelle avec TDL rapporté à hauteur maximum	kg	3000	3000	3000	3000
Hauteur à la capacité maximale	mm	3000	3300	3700	4000
Hauteur à capacité maximale avec tablier à déplacement latéral intégré	mm	3000	3300	3700	4000

Free Lift Triplex (FLT)		FLT 40	FLT 43	FLT 48	FLT 50	FLT 55	FLT 60
α - Inclinaison du mât/tablier, avant	°	5	5	5	5	5	5
β - Inclinaison du mât/tablier, arrière	°	5	5	5	5	5	5
h1 - Hauteur du mât abaissé	mm	2035	2135	2285	2385	2585	2835
h2 - Mât levée libre	mm	1250	1350	1500	1600	1800	2050
h3 - Hauteur de levage	mm	4000	4300	4800	5000	5500	6000
h4 - Hauteur mât déployé	mm	4785	5085	5585	5785	6285	6785
Capacité résiduelle à hauteur maximale	kg	3000	3000	3000	3000	2900	2700
Capacité résiduelle avec TDL intégré à hauteur max.	kg	3000	3000	3000	2900	2800	2650
Capacité résiduelle avec TDL rapporté à hauteur maximum	kg	2900	2900	2850	2750	2550	2450
Hauteur à la capacité maximale	mm	4000	4300	4800	5000	4000	4000
Hauteur à capacité maximale avec tablier à déplacement latéral intégré	mm	4000	4300	4800	4000	4000	4000



**Siège Social**

B.P. 249 - 430 rue de l'Aubinière  
44150 Ancenis Cedex - France

Tel: +33 (0)2 40 09 10 11 - Fax: +33 (0)2 40 09 10 97

[www.manitou.com](http://www.manitou.com)



Cette publication présente le descriptif des versions et possibilités de configuration des produits Manitou qui peuvent différer en équipement. Les équipements présentés dans cette brochure peuvent être de série, en option, ou non disponibles suivant les versions. Manitou se réserve le droit, à tout moment et sans préavis, de modifier les spécifications décrites et représentées. Les spécifications portées n'engagent pas le constructeur. Pour plus de détails, contactez votre concessionnaire Manitou. Document non contractuel. Présentation des produits non contractuelle. Liste des spécifications non exhaustive. Les logos ainsi que l'identité visuelle de l'entreprise sont la propriété de Manitou et ne peuvent être utilisés sans autorisation. Tous droits réservés. Les photos et schémas contenus dans la présente brochure ne sont fournis qu'à des fins de consultation et à titre indicatif.

Manitou BF SA - Société anonyme à conseil d'administration - Capital social : 39 668 399 euros - 857 802 508 RCS Nantes