

Технический паспорт ТЕХНИЧЕСКОЕ ОПИСАНИЕ :

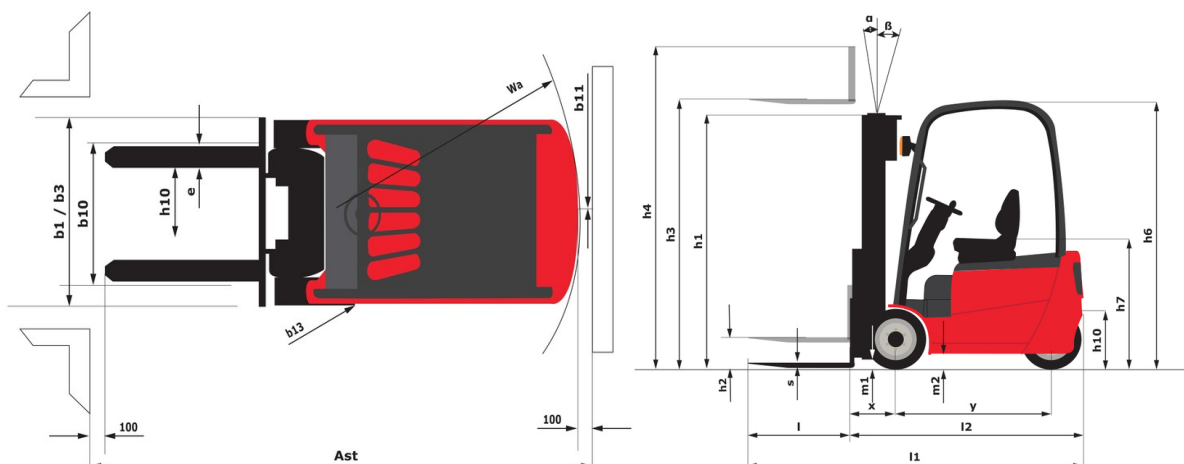
ME 430 FOB



 **MANITOU**
HANDLING YOUR WORLD

Технические характеристики		Метрический	
1.1	Производитель		Manitou
1.2	Наименование модели		ME 430 FOB
1.3	Источник питания		Электрический
1.4	Режим движения		Сидя
1.5	Номинальная грузоподъемность	Q	3000 kg
1.6	Центр тяжести груза	c	500 mm
1.8	Расстояние от центра передней оси до вил	x	445 mm
1.9	Колесная база	y	1750 mm
Вес			
2.1	Снаряженная масса		5250 kg
2.2	Нагрузка на передний мост (с грузом) / задний мост (с грузом)		7340 kg / 980 kg
2.3	Нагрузка на передний мост (без груза) / задний мост (без груза)		2572 kg / 2578 kg
Шины			
3.1	Шины		Solid tires
3.2	Размеры передних колес		23 x 9-10
3.3	Размеры задних колес		18 x 7-8
3.5	Количество передних колес / задних колес		2 / 2
3.5.2	Количество ведущих колес		2
3.6	Датчик передних колес	b10	1073 mm
3.7	Расстояние между задними колесами	b11	960 mm
Габаритные размеры			
4.7	Высота верхнего ограждения (кабина)	h6	2240 mm
4.8	Высота сидения	h7	1190 mm
4.12	Высота сцепления	h10	625 mm
4.19	Общая длина	l1	3645 mm
4.20	Длина до основания вилок	l2	2495 mm
4.21	Общая ширина	b1	1275 mm
4.22	Секция вилок / Ширина вилок / Длина вилок	s / e / l	45 mm x 122 mm x 1150 mm
4.23	Каретка грузовых вилок согласно стандарту DIN 15173 A/B		3A
4.24	Ширина каретки грузовых вилок	b3	1100 mm
4.31	Дорожный просвет под мачтой	m1	105 mm
4.32	Дорожный просвет в центре колесной базы	m2	115 mm
4.33	Ширина прохода для паллет шириной 1000 x 1200	Ast	4045 mm
4.34	Ширина прохода для паллет длиной 800 x 1200	Ast	4245 mm
4.35	Радиус поворота	Wa	2400 mm
4.36	Внутренний радиус поворота	b13	730 mm
Производительность			
5.1	Скорость движения (с грузом / без груза)		19 km/h-20 km/h
5.2	Скорость подъема (с грузом / без груза)		0.42 m/s-0.54 m/s
5.3	Скорость опускания (с грузом / без груза)		0.47 m/s-0.42 m/s
5.5	Тяговое усилие / усилие (без груза)		1740 daN / 1680 daN
5.7	Преодолеваемый уклон – с грузом / без груза		14 % / 20 %
5.10	Рабочий тормоз		Масляная ванна
Двигатель			
6.1	Номинальная мощность двигателя (S2 60 мин)		18.50 kW
6.2	Номинальная мощность подъемного двигателя для S3 15%		25.40 kW
6.3	Батарея в соответствии с DIN 43531/35/36 A, B, C		DIN43536 A
6.4	Батарея / Емкость аккумуляторной батареи		80 V / 700 Ah
6.6	Потребление энергии в соответствии с циклом VDI (кВт цаг/цаг)		11.50 kWh/h
Разное			
8.1	Тип привода		Электронный
8.2	Давление рабочей гидравлической системы для навесного оборудования		210 bar
8.3	Расход масла для навесного оборудования		65 l/min
8.4	Измеренный/гарантированный средний уровень громкости в кабине		< 72 dB
8.4	Уровень шума на уровне уха водителя по DIN 12 053		72 dB

ME 430 FOB - габаритный чертеж



Характеристики мачт и начальная емкость

Двухсекционная улучшенной видимости (FVD)		FVD 30	FVD 33	FVD 35	FVD 37	FVD 40	FVD 43	FVD 45	FVD 48	FVD 50
α - Mast/fork carriage tilt, forward	°	5	5	5	5	5	5	5	5	5
β - Mast/fork carriage tilt, backward	°	8	8	8	8	8	5	5	5	5
h1 - Высота с опущенной мачтой	mm	2235	2385	2485	285	2835	2985	3085	3235	3335
h2 - Свободный подъем	mm	145	145	145	145	145	145	145	145	145
h3 - Высота подъема	mm	3000	3300	3500	3700	4000	4300	4500	4800	5000
h4 - Высота с выдвинутой мачтой	mm	3838	4138	4338	4538	4838	5138	5338	5638	5838
Остаточная грузоподъемность на максимальной высоте	kg	3000	3000	3000	3000	3000	3000	3000	3000	3000
Остаточная грузоподъемность с кареткой бокового смещения (промышленная диаграмма нагрузки)	kg	3000	3000	3000	3000	3000	3000	3000	3000	3000
Остаточная грузоподъемность с навесной кареткой бокового смещения (промышленная диаграмма нагрузки)	kg	3000	3000	3000	3000	3000	3000	2950	2900	2800
Высота при максимальной грузоподъемности	mm	3000	3300	3500	3700	4000	4300	4500	4800	5000
Высота при максимальной грузоподъемности со встроенным боковым смещением	mm	3000	3300	3500	3700	4000	4300	4500	4800	5000

Двухсекционная со свободным ходом (FLD)		FLD 30	FLD 33	FLD 37	FLD 40
α - Mast/fork carriage tilt, forward	°	5	5	5	5
β - Mast/fork carriage tilt, backward	°	8	8	8	8
h1 - Высота с опущенной мачтой	mm	2135	2285	2485	2685
h2 - Свободный подъем	mm	1275	1425	1625	1825
h3 - Высота подъема	mm	3000	3300	3700	4000
h4 - Высота с выдвинутой мачтой	mm	3860	4160	4560	4860
Остаточная грузоподъемность на максимальной высоте	kg	3000	3000	3000	3000
Остаточная грузоподъемность с кареткой бокового смещения (промышленная диаграмма нагрузки)	kg	3000	3000	3000	3000
Остаточная грузоподъемность с навесной кареткой бокового смещения (промышленная диаграмма нагрузки)	kg	3000	3000	3000	3000
Высота при максимальной грузоподъемности	mm	3000	3300	3700	4000
Высота при максимальной грузоподъемности со встроенным боковым смещением	mm	3000	3300	3700	4000

Трехсекционная со свободным ходом (FLT)		FLT 40	FLT 43	FLT 48	FLT 50	FLT 55	FLT 60
α - Mast/fork carriage tilt, forward	°	5	5	5	5	5	5
β - Mast/fork carriage tilt, backward	°	5	5	5	5	5	5
h1 - Высота с опущенной мачтой	mm	2035	2135	2285	2385	2585	2835
h2 - Свободный подъем	mm	1250	1350	1500	1600	1800	2050
h3 - Высота подъема	mm	4000	4300	4800	5000	5500	6000
h4 - Высота с выдвинутой мачтой	mm	4785	5085	5585	5785	6285	6785
Остаточная грузоподъемность на максимальной высоте	kg	3000	3000	3000	3000	2900	2700
Остаточная грузоподъемность с кареткой бокового смещения (промышленная диаграмма нагрузки)	kg	3000	3000	3000	2900	2800	2650
Остаточная грузоподъемность с навесной кареткой бокового смещения (промышленная диаграмма нагрузки)	kg	2900	2900	2850	2750	2550	2450
Высота при максимальной грузоподъемности	mm	4000	4300	4800	5000	4000	4000
Высота при максимальной грузоподъемности со встроенным боковым смещением	mm	4000	4300	4800	4000	4000	4000

**Головной офис**

В.Р. 249 - 430 rue de l'Aubinière

44150 Ancenis Cedex - France (Франция)

Телефон: 00 33 (0)2 40 09 10 11 - Факс: 00 33 (0)2 40 09 10 97

www.manitou.com

В данной брошюре описываются версии конфигурации и опции продуктов Manitou, которые могут отличаться в зависимости от оборудования. Описанное в данной брошюре оборудование может, в зависимости от версии, быть стандартным, опциональным или недоступным. Компания Manitou оставляет за собой право в любое время изменять приведенные и описанные характеристики без предварительного уведомления. Указанные технические характеристики не являются обязательными для производителя. Для получения дополнительной информации обратитесь к своему дилеру Manitou. Этот документ не имеет обязывающего, договорного характера. Описание продукции не имеет обязывающего, договорного характера. Список технических характеристик не является исчерпывающим. Логотипы и средства визуальной идентификации являются собственностью Manitou, их несанкционированное использование запрещено. Все права защищены. Фотографии и схемы в этой брошюре предоставлены только для ознакомления и в качестве справочной информации.

Manitou BF SA – Компания с ограниченной ответственностью и советом директоров – Акционерный капитал: 39 668 399 евро – Номер 857 802 508 в Реестре коммерсантов и предприятий Нанта