

Ficha técnica :

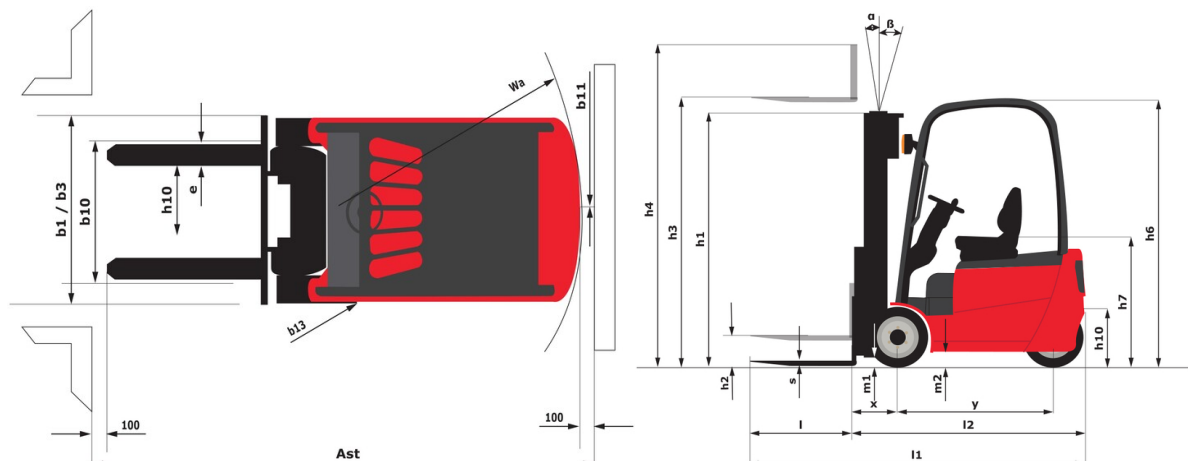
ME 435 FOB



 **MANITOU**
HANDLING YOUR WORLD

Características técnicas		Métrico	
1.1	Fabricante		Manitou
1.2	Nombre del modelo		ME 435 FOB
1.3	Fuente de alimentación		Eléctrica
1.4	Tipo de operario		Sentado
1.5	Capacidad de elevación máx.	Q	3500 kg
1.6	Centro de gravedad de la carga	c	500 mm
1.8	Distancia de carga, centro del eje motor a la horquilla	x	445 mm
1.9	Distancia entre ejes	y	1750 mm
Weight			
2.1	Peso de servicio		5550 kg
2.2	Carga en el eje delantero (con carga) / trasero (con carga)		8050 kg / 1000 kg
2.3	Carga en el eje delantero en vacío / eje trasero en vacío		2720 kg / 2830 kg
Neumáticos			
3.1	Equipamientos de rueda		Solid tires
3.2	Medidas ruedas delanteras		23 x 10 -12
3.3	Medidas ruedas traseras		200/50 - 10
3.5	Número de ruedas delanteras / traseras		2 / 2
3.5.2	Número de ruedas motoras		2
3.6	Vía delantera	b10	1085 mm
3.7	Calibre rueda trasera	b11	960 mm
Dimensions			
4.7	Altura protección operador (cabina)	h6	2240 mm
4.8	Altura del asiento	h7	1190 mm
4.12	Altura enganche del remolque	h10	625 mm
4.19	Longitud total	l1	3650 mm
4.20	Longitud hasta cara de las horquillas	l2	2500 mm
4.21	Anchura total	b1	1315 mm
4.22	Sección de horquillas / Anchura de horquillas / Largo de las horquillas	s / e / l	50 mm x 122 mm x 1150 mm
4.23	Tablero portahorquillas según norma DIN 15173 A/B		3A
4.24	Anchura del tablero portaheramientas	b3	1100 mm
4.31	Distancia al suelo bajo el mástil	m1	112 mm
4.32	Distancia al suelo en el centro de la distancia entre ejes	m2	115 mm
4.33	Anchura del pasillo para palés 1.000 x 1.200 en transversal	Ast	4045 mm
4.34	Anchura de la calle con palet de 800 x 1200 longitudinal	Ast	4245 mm
4.35	Radio de giro	Wa	2400 mm
4.36	Radio de giro interior	b13	730 mm
Rendimiento			
5.1	Velocidad de desplazamiento (con carga / en vacío)		19 km/h-20 km/h
5.2	Velocidad de elevación (con carga / en vacío)		0.39 m/s-0.54 m/s
5.3	Velocidad de bajada con carga / en vacío		0.47 m/s-0.42 m/s
5.5	Esfuerzo de tracción / Fuerza de tracción (en vacío)		1690 daN / 1700 daN
5.7	Pendiente con carga / en vacío		12 % / 18 %
5.10	Freno de servicio		Baño de aceite
Motor			
6.1	Potencia del motor de desplazamiento (S2 60 min)		18.50 kW
6.2	Calificación del motor de elevación en S3 15 %		25.40 kW
6.3	Batería según DIN 43531/35/36 A, B, C		DIN43536 A
6.4	Batería / Capacidad de la batería		80 V / 700 Ah
6.6	Consumo de energía según el ciclo VDI (kWh/h)		12.50 kWh/h
Varios			
8.1	Tipo de unidad motriz		Electrónico
8.2	Presión hidráulica de trabajo para accesorios		210 bar
8.3	Caudal de aceite para accesorio		65 l/min
8.4	Nivel acústico medio en el oído del conductor medido/garantizado		< 74 dB

ME 435 FOB - Diagrama dimensional



Características de los mástiles y capacidad residual

Dúplex con visibilidad total (FVD)	FVD 30	FVD 33	FVD 35	FVD 37	FVD 40	FVD 43	FVD 45	FVD 48	FVD 50
α - Inclinación del mástil/portahorquillas, hacia delante	°	5	5	5	5	5	5	5	5
β - Inclinación del mástil/portahorquillas, hacia atrás	°	8	8	8	8	8	5	5	5
h1 - Altura del mástil bajado	mm	2235	2385	2485	2858	2835	2985	3085	3235
h2 - Elevación libre	mm	150	150	150	150	150	150	150	150
h3 - Altura de elevación	mm	3000	3300	3500	3700	4000	4300	4500	5000
h4 - Altura del mástil extendido	mm	3838	4138	4338	4538	4838	5138	5338	5838
Capacidad residual a altura máxima	kg	3500	3500	3500	3500	3500	3500	3500	3400
Capacidad residual con desplazamiento lateral integrado a la altura máxima	kg	3500	3500	3500	3500	3500	3500	3400	3350
Capacidad residual desplazamiento transversal enganchado (Diagrama de carga industrial)	kg	3500	3500	3500	3500	3500	3500	3400	3300
Altura a capacidad máx. horquillas estándar	mm	3000	3300	3500	3700	4000	4300	4500	4800
Altura a máxima capacidad con desplazamiento lateral integrado	mm	3000	3300	3500	3700	4000	4300	4000	4000

Dúplex de elevación libre (FLD)	FLD 30	FLD 33	FLD 37	FLD 40
α - Inclinación del mástil/portahorquillas, hacia delante	°	5	5	5
β - Inclinación del mástil/portahorquillas, hacia atrás	°	8	8	8
h1 - Altura del mástil bajado	mm	2135	2285	2485
h2 - Elevación libre	mm	1275	1425	1625
h3 - Altura de elevación	mm	3000	3300	3700
h4 - Altura del mástil extendido	mm	3860	4160	4560
Capacidad residual a altura máxima	kg	3500	3500	3500
Capacidad residual con desplazamiento lateral integrado a la altura máxima	kg	3500	3500	3500
Capacidad residual desplazamiento transversal enganchado (Diagrama de carga industrial)	kg	3500	3500	3500
Altura a capacidad máx. horquillas estándar	mm	3000	3300	3700
Altura a máxima capacidad con desplazamiento lateral integrado	mm	3000	3300	3700

Triplex de elevación libre (FLT)	FLT 40	FLT 43	FLT 48	FLT 50	FLT 55	FLT 60
α - Inclinación del mástil/portahorquillas, hacia delante	°	5	5	5	5	5
β - Inclinación del mástil/portahorquillas, hacia atrás	°	5	5	5	5	5
h1 - Altura del mástil bajado	mm	2135	2235	2435	2535	2735
h2 - Elevación libre	mm	1275	1375	1575	1675	1875
h3 - Altura de elevación	mm	4000	4300	4800	5000	5500
h4 - Altura del mástil extendido	mm	4680	5160	5660	5860	6360
Capacidad residual a altura máxima	kg	3500	3400	3300	3200	3150
Capacidad residual con desplazamiento lateral integrado a la altura máxima	kg	3500	3350	3250	3200	3150
Capacidad residual desplazamiento transversal enganchado (Diagrama de carga industrial)	kg	3400	3250	3100	3050	3000
Altura a capacidad máx. horquillas estándar	mm	2500	2500	2500	2500	2500



Oficina Central

B.P. 249 - 430 rue de l'Aubinière

44150 Ancenis Cedex - Francia

Tel.: 00 33 (0)2 40 09 10 11 - Fax: 00 33 (0)2 40 09 10 97

www.manitou.com



Esta publicación describe las versiones y posibilidades de configuración de los productos Manitou que puedan diferir en equipamiento. Los equipamientos presentados en este folleto pueden ser de serie, opcionales o no estar disponibles en algunas versiones. Manitou se reserva el derecho, en cualquier momento y sin previo aviso, de modificar las especificaciones descritas y representadas. Las especificaciones aportadas no comprometen al fabricante. Para más información, póngase en contacto con su concesionario Manitou. Documento no contractual. Presentación de los productos no contractual. Lista de especificaciones no exhaustiva. Los logos y la identidad visual de la empresa son propiedad de Manitou y no pueden ser utilizados sin autorización. Todos los derechos reservados. Las fotos y los esquemas contenidos en este folleto se ofrecen para consulta y a título indicativo solamente.

Manitou BF SA - Sociedad anónima con Consejo de Administración - Capital social: 39 668 399 euros - 857 802 508 RCS Nantes