

Ficha técnica :

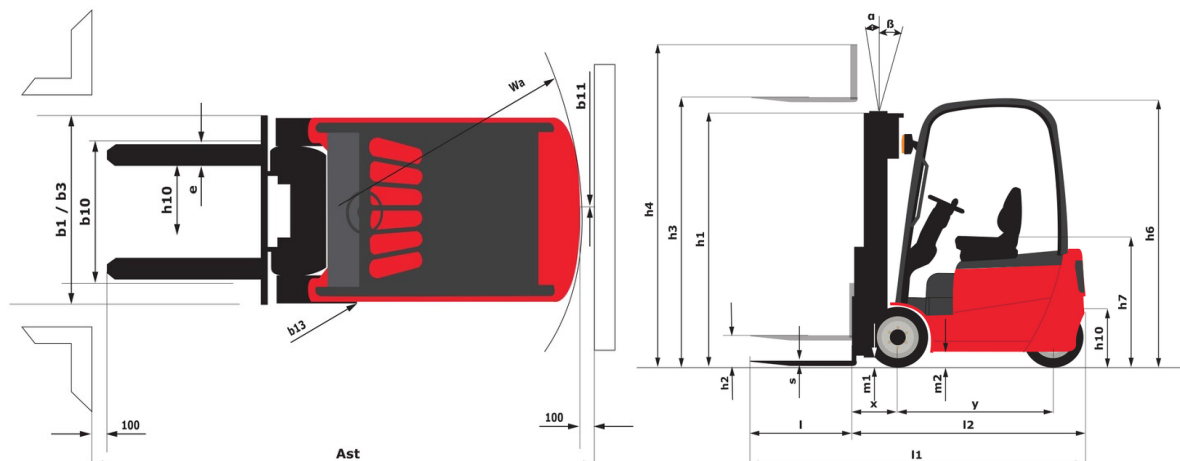
ME 435 FOB



 **MANITOU**
HANDLING YOUR WORLD

| Características técnicas | | | Métrico |
|--------------------------|---|-----------|--------------------------|
| 1.1 | Fabricante | | Manitou |
| 1.2 | Nombre del modelo | | ME 435 FOB |
| 1.3 | Fuente de alimentación | | Eléctrica |
| 1.4 | Tipo de operario | | Sentado |
| 1.5 | Capacidad de elevación máx. | Q | 3500 kg |
| 1.6 | Centro de gravedad de la carga | c | 500 mm |
| 1.8 | Distancia de carga, centro del eje motor a la horquilla | x | 445 mm |
| 1.9 | Distancia entre ejes | y | 1750 mm |
| Weight | | | |
| 2.1 | Peso de servicio | | 5550 kg |
| 2.2 | Carga en el eje delantero (con carga) / trasero (con carga) | | 8050 kg / 1000 kg |
| 2.3 | Carga en el eje delantero en vacío / eje trasero en vacío | | 2720 kg / 2830 kg |
| Neumáticos | | | |
| 3.1 | Equipamientos de rueda | | Solid tires |
| 3.2 | Medidas ruedas delanteras | | 23 x 10 -12 |
| 3.3 | Medidas ruedas traseras | | 200/50 - 10 |
| 3.5 | Número de ruedas delanteras / traseras | | 2 / 2 |
| 3.5.2 | Número de ruedas motoras | | 2 |
| 3.6 | Vía delantera | b10 | 1085 mm |
| 3.7 | Calibre rueda trasera | b11 | 960 mm |
| Dimensions | | | |
| 4.7 | Altura protección operador (cabina) | h6 | 2240 mm |
| 4.8 | Altura del asiento | h7 | 1190 mm |
| 4.12 | Altura enganche del remolque | h10 | 625 mm |
| 4.19 | Longitud total | l1 | 3650 mm |
| 4.20 | Longitud hasta cara de las horquillas | l2 | 2500 mm |
| 4.21 | Anchura total | b1 | 1315 mm |
| 4.22 | Sección de horquillas / Anchura de horquillas / Largo de las horquillas | s / e / l | 50 mm x 122 mm x 1150 mm |
| 4.23 | Tablero portahorquillas según norma DIN 15173 A/B | | 3A |
| 4.24 | Anchura del tablero portaheramientas | b3 | 1100 mm |
| 4.31 | Distancia al suelo bajo el mástil | m1 | 112 mm |
| 4.32 | Distancia al suelo en el centro de la distancia entre ejes | m2 | 115 mm |
| 4.33 | Anchura del pasillo para palés 1.000 x 1.200 en transversal | Ast | 4045 mm |
| 4.34 | Anchura de la calle con palet de 800 x 1200 longitudinal | Ast | 4245 mm |
| 4.35 | Radio de giro | Wa | 2400 mm |
| 4.36 | Radio de giro interior | b13 | 730 mm |
| Rendimiento | | | |
| 5.1 | Velocidad de desplazamiento (con carga / en vacío) | | 19 km/h-20 km/h |
| 5.2 | Velocidad de elevación (con carga / en vacío) | | 0.39 m/s-0.54 m/s |
| 5.3 | Velocidad de bajada con carga / en vacío | | 0.47 m/s-0.42 m/s |
| 5.5 | Esfuerzo de tracción / Fuerza de tracción (en vacío) | | 1690 daN / 1700 daN |
| 5.7 | Pendiente con carga / en vacío | | 12 % / 18 % |
| 5.10 | Freno de servicio | | Baño de aceite |
| Motor | | | |
| 6.1 | Potencia del motor de desplazamiento (S2 60 min) | | 18.50 kW |
| 6.2 | Calificación del motor de elevación en S3 15 % | | 25.40 kW |
| 6.3 | Batería según DIN 43531/35/36 A, B, C | | DIN43536 A |
| 6.4 | Batería / Capacidad de la batería | | 80 V / 700 Ah |
| 6.6 | Consumo de energía según el ciclo VDI (kWh/h) | | 12.50 kWh/h |
| Varios | | | |
| 8.1 | Tipo de unidad motriz | | Electrónico |
| 8.2 | Presión hidráulica de trabajo para accesorios | | 210 bar |
| 8.3 | Caudal de aceite para accesorio | | 65 l/min |
| 8.4 | Nivel acústico medio en el oído del conductor medido/garantizado | | < 74 dB |

ME 435 FOB - Diagrama dimensional



Características de los mástiles y capacidad residual

| Dúplex con visibilidad total (FVD) | FVD 30 | FVD 33 | FVD 35 | FVD 37 | FVD 40 | FVD 43 | FVD 45 | FVD 48 | FVD 50 |
|---|--------|--------|--------|--------|--------|--------|--------|--------|--------|
| α - Inclinación del mástil/portahorquillas, hacia delante | ° | 5 | 5 | 5 | 5 | 5 | 5 | 5 | 5 |
| β - Inclinación del mástil/portahorquillas, hacia atrás | ° | 8 | 8 | 8 | 8 | 8 | 5 | 5 | 5 |
| h1 - Altura del mástil bajado | mm | 2235 | 2385 | 2485 | 2858 | 2835 | 2985 | 3085 | 3235 |
| h2 - Elevación libre | mm | 150 | 150 | 150 | 150 | 150 | 150 | 150 | 150 |
| h3 - Altura de elevación | mm | 3000 | 3300 | 3500 | 3700 | 4000 | 4300 | 4500 | 5000 |
| h4 - Altura del mástil extendido | mm | 3838 | 4138 | 4338 | 4538 | 4838 | 5138 | 5338 | 5838 |
| Capacidad residual a altura máxima | kg | 3500 | 3500 | 3500 | 3500 | 3500 | 3500 | 3500 | 3400 |
| Capacidad residual con desplazamiento lateral integrado a la altura máxima | kg | 3500 | 3500 | 3500 | 3500 | 3500 | 3500 | 3400 | 3350 |
| Capacidad residual desplazamiento transversal enganchado (Diagrama de carga industrial) | kg | 3500 | 3500 | 3500 | 3500 | 3500 | 3500 | 3400 | 3300 |
| Altura a capacidad máx. horquillas estándar | mm | 3000 | 3300 | 3500 | 3700 | 4000 | 4300 | 4500 | 4800 |
| Altura a máxima capacidad con desplazamiento lateral integrado | mm | 3000 | 3300 | 3500 | 3700 | 4000 | 4300 | 4000 | 4000 |

| Dúplex de elevación libre (FLD) | FLD 30 | FLD 33 | FLD 37 | FLD 40 |
|---|--------|--------|--------|--------|
| α - Inclinación del mástil/portahorquillas, hacia delante | ° | 5 | 5 | 5 |
| β - Inclinación del mástil/portahorquillas, hacia atrás | ° | 8 | 8 | 8 |
| h1 - Altura del mástil bajado | mm | 2135 | 2285 | 2485 |
| h2 - Elevación libre | mm | 1275 | 1425 | 1625 |
| h3 - Altura de elevación | mm | 3000 | 3300 | 3700 |
| h4 - Altura del mástil extendido | mm | 3860 | 4160 | 4560 |
| Capacidad residual a altura máxima | kg | 3500 | 3500 | 3500 |
| Capacidad residual con desplazamiento lateral integrado a la altura máxima | kg | 3500 | 3500 | 3500 |
| Capacidad residual desplazamiento transversal enganchado (Diagrama de carga industrial) | kg | 3500 | 3500 | 3500 |
| Altura a capacidad máx. horquillas estándar | mm | 3000 | 3300 | 3700 |
| Altura a máxima capacidad con desplazamiento lateral integrado | mm | 3000 | 3300 | 3700 |

| Triplex de elevación libre (FLT) | FLT 40 | FLT 43 | FLT 48 | FLT 50 | FLT 55 | FLT 60 |
|---|--------|--------|--------|--------|--------|--------|
| α - Inclinación del mástil/portahorquillas, hacia delante | ° | 5 | 5 | 5 | 5 | 5 |
| β - Inclinación del mástil/portahorquillas, hacia atrás | ° | 5 | 5 | 5 | 5 | 5 |
| h1 - Altura del mástil bajado | mm | 2135 | 2235 | 2435 | 2535 | 2735 |
| h2 - Elevación libre | mm | 1275 | 1375 | 1575 | 1675 | 1875 |
| h3 - Altura de elevación | mm | 4000 | 4300 | 4800 | 5000 | 5500 |
| h4 - Altura del mástil extendido | mm | 4680 | 5160 | 5660 | 5860 | 6360 |
| Capacidad residual a altura máxima | kg | 3500 | 3400 | 3300 | 3200 | 3150 |
| Capacidad residual con desplazamiento lateral integrado a la altura máxima | kg | 3500 | 3350 | 3250 | 3200 | 3150 |
| Capacidad residual desplazamiento transversal enganchado (Diagrama de carga industrial) | kg | 3400 | 3250 | 3100 | 3050 | 3000 |
| Altura a capacidad máx. horquillas estándar | mm | 2500 | 2500 | 2500 | 2500 | 2500 |



Oficina Central

B.P. 249 - 430 rue de l'Aubinière

44150 Ancenis Cedex - Francia

Tel.: 00 33 (0)2 40 09 10 11 - Fax: 00 33 (0)2 40 09 10 97

www.manitou.com



Esta publicación describe las versiones y posibilidades de configuración de los productos Manitou que puedan diferir en equipamiento. Los equipamientos presentados en este folleto pueden ser de serie, opcionales o no estar disponibles en algunas versiones. Manitou se reserva el derecho, en cualquier momento y sin previo aviso, de modificar las especificaciones descritas y representadas. Las especificaciones aportadas no comprometen al fabricante. Para más información, póngase en contacto con su concesionario Manitou. Documento no contractual. Presentación de los productos no contractual. Lista de especificaciones no exhaustiva. Los logos y la identidad visual de la empresa son propiedad de Manitou y no pueden ser utilizados sin autorización. Todos los derechos reservados. Las fotos y los esquemas contenidos en este folleto se ofrecen para consulta y a título indicativo solamente.

Manitou BF SA - Sociedad anónima con Consejo de Administración - Capital social: 39 668 399 euros - 857 802 508 RCS Nantes