

Технический паспорт ТЕХНИЧЕСКОЕ ОПИСАНИЕ :

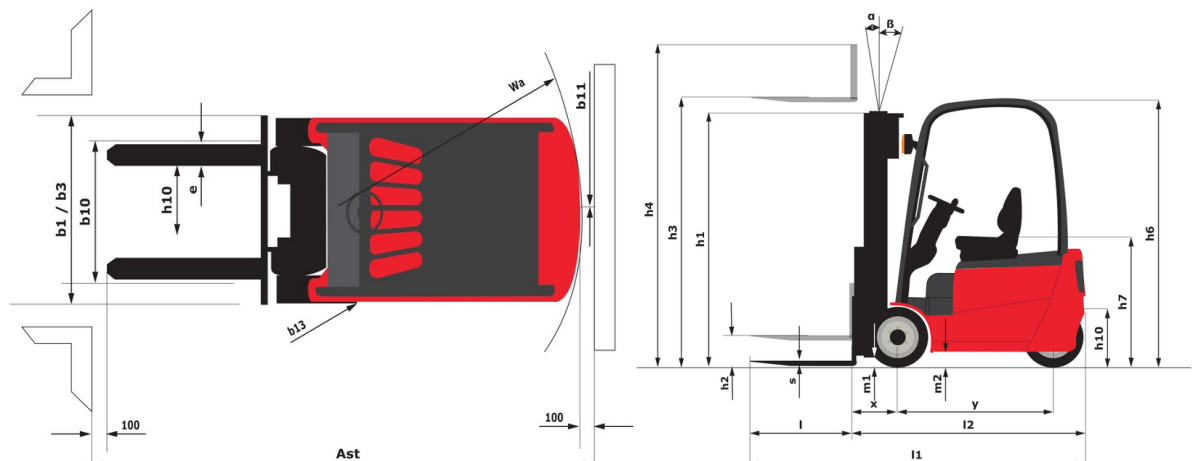
# ME 435 FOB



 **MANITOU**  
HANDLING YOUR WORLD

| Технические характеристики |  | Метрический |                             |
|----------------------------|--|-------------|-----------------------------|
| 1.1                        | Производитель  |             | Manitou                     |
| 1.2                        | Наименование модели  |             | ME 435 FOB                  |
| 1.3                        | Источник питания   |             | Электротехнический - Свинец |
| 1.4                        | Режим движения   |             | Сидя                        |
| 1.5                        | Номинальная грузоподъемность                                       | Q           | 3500 kg                     |
| 1.6                        | Центр тяжести груза  | c           | 500 mm                      |
| 1.8                        | Расстояние от центра передней оси до вил                           | x           | 445 mm                      |
| 1.9                        | Колесная база  | y           | 1750 mm                     |
| <b>Вес</b>                 |  |             |                             |
| 2.1                        | Снаряженная масса  |             | 5550 kg                     |
| 2.2                        | Нагрузка на передний мост (с грузом) / задний мост (с грузом)      |             | 8050 kg / 1000 kg           |
| 2.3                        | Нагрузка на передний мост (без груза) / задний мост (без груза)    |             | 2720 kg / 2830 kg           |
| <b>Шины</b>                |  |             |                             |
| 3.1                        | Шины   |             | Шины «суперэластик»         |
| 3.2                        | Размеры передних колес   |             | 23 x 10 -12                 |
| 3.3                        | Размеры задних колес   |             | 200/50 - 10                 |
| 3.5                        | Количество передних колес / задних колес                           |             | 2 / 2                       |
| 3.5.2                      | Количество ведущих колес   |             | 2                           |
| 3.6                        | Датчик передних колес  | b10         | 1085 mm                     |
| 3.7                        | Расстояние между задними колесами                                  | b11         | 960 mm                      |
| <b>Габаритные размеры</b>  |  |             |                             |
| 4.8                        | Высота сидения   | h7          | 1190 mm                     |
| 4.7                        | Высота верхнего ограждения (кабина)                                | h6          | 2240 mm                     |
| 4.12                       | Высота сцепления   | h10         | 625 mm                      |
| 4.19                       | Общая длина  | l1          | 3650 mm                     |
| 4.20                       | Длина до основания вилок   | l2          | 2500 mm                     |
| 4.21                       | Общая ширина   | b1          | 1315 mm                     |
| 4.22                       | Секция вилок / Ширина вилок / Длина вилок                          | s / e / l   | 50 mm x 122 mm x 1150 mm    |
| 4.23                       | Каретка грузовых вилок согласно стандарту DIN 15173 A/B            |             | 3A                          |
| 4.24                       | Ширина каретки грузовых вилок                                      | b3          | 1100 mm                     |
| 4.31                       | Дорожный просвет под мачтой  | m1          | 112 mm                      |
| 4.32                       | Дорожный просвет в центре колесной базы                            | m2          | 115 mm                      |
| 4.33                       | Ширина прохода для паллет шириной 1000 x 1200                      | Ast         | 4045 mm                     |
| 4.34                       | Ширина прохода для паллет длиной 800 x 1200                        | Ast         | 4245 mm                     |
| 4.35                       | Радиус поворота  | Wa          | 2400 mm                     |
| 4.36                       | Внутренний радиус поворота   | b13         | 730 mm                      |
| <b>Производительность</b>  |  |             |                             |
| 5.1                        | Скорость движения (с грузом / без груза)                           |             | 19 km/h-20 km/h             |
| 5.2                        | Скорость подъема (с грузом / без груза)                            |             | 0.39 m/s-0.54 m/s           |
| 5.3                        | Скорость опускания (с грузом / без груза)                          |             | 0.47 m/s-0.42 m/s           |
| 5.5                        | Тяговое усилие / усилие (без груза)                                |             | 1690 daN / 1700 daN         |
| 5.7                        | Преодолеваемый уклон – с грузом / без груза                        |             | 12 % / 18 %                 |
| 5.10                       | Рабочий тормоз   |             | Масляная ванна              |
| <b>Двигатель</b>           |  |             |                             |
| 6.1                        | Номинальная мощность двигателя (S2 60 мин)                         |             | 18.50 kW                    |
| 6.2                        | Номинальная мощность подъемного двигателя для S3 15%               |             | 25.40 kW                    |
| 6.3                        | Батарея в соответствии с DIN 43531/35/36 A, B, C                   |             | DIN43536 A                  |
| 6.4                        | Батарея / Емкость аккумуляторной батареи                           |             | 80 V / 700 Ah               |
| 6.6                        | Потребление энергии в соответствии с циклом VDI (кВт цаг/цаг)      |             | 12.50 kWh/h                 |
| <b>Разное</b>              |  |             |                             |
| 8.1                        | Тип привода  |             | Электронный                 |
| 8.2                        | Давление рабочей гидравлической системы для навесного оборудования |             | 210 bar                     |
| 8.3                        | Расход масла для навесного оборудования                            |             | 65 l/min                    |
| 8.4                        | Измеренный/гарантированный средний уровень громкости в кабине      |             | < 74 dB                     |

## ME 435 FOB - габаритный чертеж





**Головной офис**

В.Р. 249 - 430 rue de l'Aubinière

44150 Ancenis Cedex - France (Франция)

Телефон: 00 33 (0)2 40 09 10 11 - Факс: 00 33 (0)2 40 09 10 97

[www.manitou.com](http://www.manitou.com)

В данной брошюре описываются версии конфигурации и опции продуктов Manitou, которые могут отличаться в зависимости от оборудования. Описанное в данной брошюре оборудование может, в зависимости от версии, быть стандартным, опциональным или недоступным. Компания Manitou оставляет за собой право в любое время изменять приведенные и описанные характеристики без предварительного уведомления. Указанные технические характеристики не являются обязательными для производителя. Для получения дополнительной информации обратитесь к своему дилеру Manitou. Этот документ не имеет обязывающего, договорного характера. Описание продукции не имеет обязывающего, договорного характера. Список технических характеристик не является исчерпывающим. Логотипы и средства визуальной идентификации являются собственностью Manitou, их несанкционированное использование запрещено. Все права защищены. Фотографии и схемы в этой брошюре предоставлены только для ознакомления и в качестве справочной информации.

Manitou BF SA – Компания с ограниченной ответственностью и советом директоров – Акционерный капитал: 39 668 399 евро – Номер 857 802 508 в Реестре коммерсантов и предприятий Нанта