

Ficha técnica :

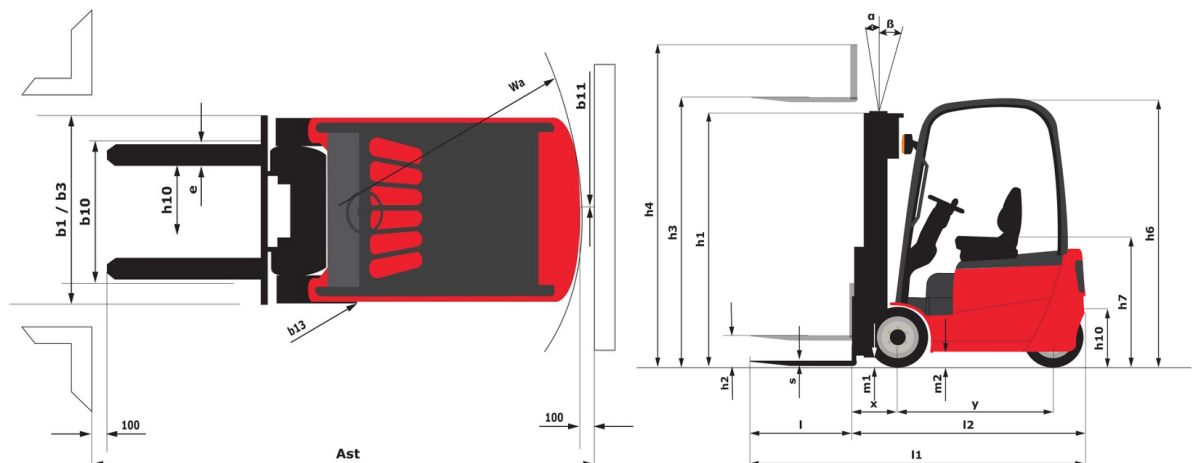
# ME 440 FOB



 **MANITOU**  
HANDLING YOUR WORLD

Características técnicas			Métrico
1.1	Fabricante		Manitou
1.2	Nombre del modelo		ME 440 FOB
1.3	Fuente de alimentación		Eléctrica
1.4	Tipo de operario		Sentado
1.5	Capacidad de elevación máx.	Q	4000 kg
1.6	Centro de gravedad de la carga	c	500 mm
1.8	Distancia de carga, centro del eje motor a la horquilla	x	550 mm
1.9	Distancia entre ejes	y	2000 mm
Weight			
2.1	Peso de servicio		6600 kg
2.2	Carga en el eje delantero (con carga) / trasero (con carga)		9440 kg / 1160 kg
2.3	Carga en el eje delantero en vacío / eje trasero en vacío		3960 kg / 2640 kg
Neumáticos			
3.1	Equipamientos de rueda		Solid tires
3.2	Medidas ruedas delanteras		250/15
3.3	Medidas ruedas traseras		7.00-12
3.5	Número de ruedas delanteras / traseras		2 / 2
3.5.2	Número de ruedas motoras		2
3.6	Vía delantera	b10	1130 mm
3.7	Calibre rueda trasera	b11	1100 mm
Dimensions			
4.7	Altura protección operador (cabina)	h6	2300 mm
4.8	Altura del asiento	h7	1235 mm
4.12	Altura enganche del remolque	h10	460 mm
4.19	Longitud total	l1	4165 mm
4.20	Longitud hasta cara de las horquillas	l2	3015 mm
4.21	Anchura total	b1	1380 mm
4.22	Sección de horquillas / Anchura de horquillas / Largo de las horquillas	s / e / l	122 mm x 1150 mm x 50 mm
4.23	Tablero portahorquillas según norma DIN 15173 A/B		3A
4.24	Anchura del tablero portaheramientas	b3	1100 mm
4.31	Distancia al suelo bajo el mástil	m1	110 mm
4.32	Distancia al suelo en el centro de la distancia entre ejes	m2	219 mm
4.33	Anchura del pasillo para palés 1.000 x 1.200 en transversal	Ast	4470 mm
4.34	Anchura de la calle con palet de 800 x 1200 longitudinal	Ast	4670 mm
4.35	Radio de giro	Wa	2720 mm
4.36	Radio de giro interior	b13	805 mm
Rendimiento			
5.1	Velocidad de desplazamiento (con carga / en vacío)		13.50 km/h-14 km/h
5.2	Velocidad de elevación (con carga / en vacío)		0.26 m/s-0.40 m/s
5.3	Velocidad de bajada con carga / en vacío		0.50 m/s-0.30 m/s
5.5	Esfuerzo de tracción		2400 daN
5.7	Pendiente con carga / en vacío		15 % / 16 %
5.10	Freno de servicio		Sistema hidráulico
Motor			
6.1	Potencia del motor de desplazamiento (S2 60 min)		16.60 kW
6.2	Calificación del motor de elevación en S3 15 %		25.40 kW
6.3	Batería según DIN 43531/35/36 A, B, C		DIN43536 A
6.4	Batería / Capacidad de la batería		80 V / 700 Ah
6.6	Consumo de energía según el ciclo VDI (kWh/h)		12.50 kWh/h
Varios			
8.1	Tipo de unidad motriz		Electrónico
8.2	Presión hidráulica de trabajo para accesorios		210 bar
8.3	Caudal de aceite para accesorio		65 l/min
8.4	Nivel acústico medio en el oído del conductor medido/garantizado		< 78 dB

## ME 440 FOB - Diagrama dimensional



## Características de los mástiles y capacidad residual

Dúplex con visibilidad total (FVD)		FVD 30	FVD 33	FVD 35	FVD 40	FVD 43	FVD 45	FVD 48	FVD 50
$\alpha$ - Inclinación del mástil/portahorquillas, hacia delante	°	6	6	6	6	6	6	6	6
$\beta$ - Inclinación del mástil/portahorquillas, hacia atrás	°	12	12	12	12	6	6	6	6
h1 - Altura del mástil bajado	mm	2185	2335	2435	2735	2900	3010	3175	3285
h2 - Elevación libre	mm	150	150	150	150	150	150	150	150
h3 - Altura de elevación	mm	3000	3300	3500	4000	4300	4500	4800	5000
h4 - Altura del mástil extendido	mm	3770	4070	4270	4770	5070	5270	5570	5770
Capacidad residual a altura máxima	kg	4000	4000	4000	4000	4000	4000	4000	4000
Capacidad residual con desplazamiento lateral integrado a la altura máxima	kg	4000	4000	4000	4000	4000	4000	4000	4000
Capacidad residual desplazamiento transversal enganchado (Diagrama de carga industrial)	kg	3800	3800	3800	3800	3800	3800	3800	3800
Altura a capacidad máx. horquillas estándar	mm	3000	3300	3500	4000	4300	4500	4800	5000
Altura a máxima capacidad con desplazamiento lateral integrado	mm	3000	3300	3500	4000	4300	4500	4800	5000

Dúplex de elevación libre (FLD)		FLD 30	FLD 33	FLD 40
$\alpha$ - Inclinación del mástil/portahorquillas, hacia delante	°	6	6	6
$\beta$ - Inclinación del mástil/portahorquillas, hacia atrás	°	12	12	12
h1 - Altura del mástil bajado	mm	2166	2316	2666
h2 - Elevación libre	mm	1365	1515	1865
h3 - Altura de elevación	mm	3000	3300	4000
h4 - Altura del mástil extendido	mm	3805	4105	4805
Capacidad residual a altura máxima	kg	4000	4000	4000
Capacidad residual con desplazamiento lateral integrado a la altura máxima	kg	4000	4000	4000
Capacidad residual desplazamiento transversal enganchado (Diagrama de carga industrial)	kg	3800	3800	3800
Altura a capacidad máx. horquillas estándar	mm	3000	3300	4000
Altura a máxima capacidad con desplazamiento lateral integrado	mm	3000	3300	4000

Tríplice de elevación libre (FLT)		FLT 43	FLT 48	FLT 50	FLT 55	FLT 60
$\alpha$ - Inclinación del mástil/portahorquillas, hacia delante	°	6	6	6	3	3
$\beta$ - Inclinación del mástil/portahorquillas, hacia atrás	°	12	6	6	6	6
h1 - Altura del mástil bajado	mm	2020	2280	2350	2515	2730
h2 - Elevación libre	mm	1218	1478	1548	1710	1928
h3 - Altura de elevación	mm	4000	4800	5000	5500	6000
h4 - Altura del mástil extendido	mm	4805	5605	5805	6305	6805
Capacidad residual a altura máxima	kg	4000	4000	3800	3700	3600
Capacidad residual con desplazamiento lateral integrado a la altura máxima	kg	4000	3900	3700	3600	3500
Capacidad residual desplazamiento transversal enganchado (Diagrama de carga industrial)	kg	3800	3800	3700	3500	3400
Altura a capacidad máx. horquillas estándar	mm	2500	2500	2500	2500	2500



**Oficina Central**

B.P. 249 - 430 rue de l'Aubinière

44150 Ancenis Cedex - Francia

Tel.: 00 33 (0)2 40 09 10 11 - Fax: 00 33 (0)2 40 09 10 97

[www.manitou.com](http://www.manitou.com)



Esta publicación describe las versiones y posibilidades de configuración de los productos Manitou que puedan diferir en equipamiento. Los equipamientos presentados en este folleto pueden ser de serie, opcionales o no estar disponibles en algunas versiones. Manitou se reserva el derecho, en cualquier momento y sin previo aviso, de modificar las especificaciones descritas y representadas. Las especificaciones aportadas no comprometen al fabricante. Para más información, póngase en contacto con su concesionario Manitou. Documento no contractual. Presentación de los productos no contractual. Lista de especificaciones no exhaustiva. Los logos y la identidad visual de la empresa son propiedad de Manitou y no pueden ser utilizados sin autorización. Todos los derechos reservados. Las fotos y los esquemas contenidos en este folleto se ofrecen para consulta y a título indicativo solamente.

Manitou BF SA - Sociedad anónima con Consejo de Administración - Capital social: 39 668 399 euros - 857 802 508 RCS Nantes