

Fiche technique :

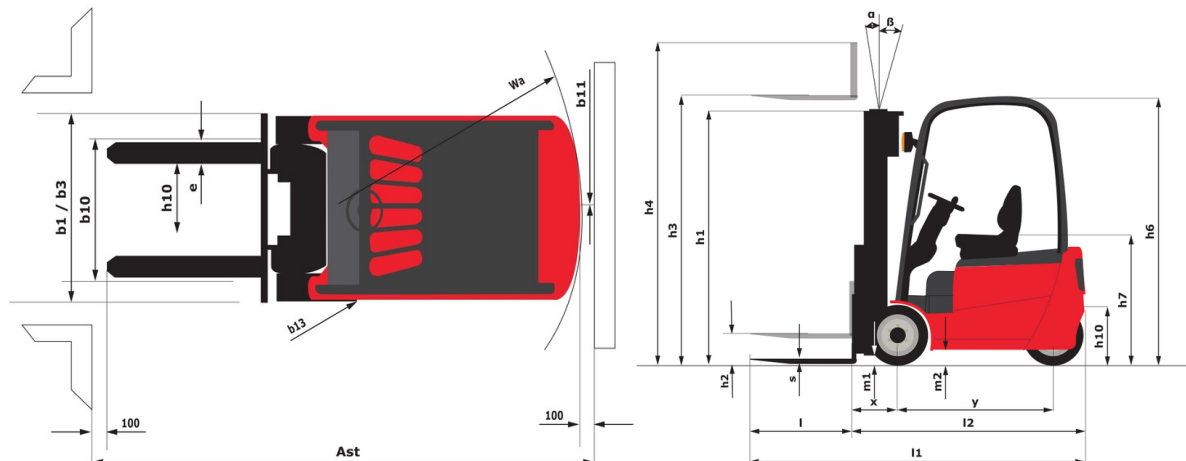
# ME 445 FOB



 **MANITOU**  
HANDLING YOUR WORLD

| Caractéristiques techniques |  | Métrique  |                          |
|-----------------------------|--|-----------|--------------------------|
| 1.1                         | Fabricant  |           | Manitou                  |
| 1.2                         | Modèle   |           | ME 445 FOB               |
| 1.3                         | Source d'alimentation  |           | Électrique               |
| 1.4                         | Type de conduite   |           | Assis                    |
| 1.5                         | Capacité max.  | Q         | 4500 kg                  |
| 1.6                         | Centre de gravité de la charge                                   | c         | 500 mm                   |
| 1.8                         | Distance du centre de l'essieu avant aux fourches                | x         | 550 mm                   |
| 1.9                         | Empattement  | y         | 2000 mm                  |
| Poids                       |  |           |                          |
| 2.1                         | Poids de service   |           | 6800 kg                  |
| 2.2                         | Poids sur essieu avant (en charge) / arrière (en charge)         |           | 9950 kg / 1350 kg        |
| 2.3                         | Poids sur essieu avant (à vide) / arrière (à vide)               |           | 3950 kg / 2850 kg        |
| Roues                       |  |           |                          |
| 3.1                         | Type de roues  |           | Pneus pleins             |
| 3.2                         | Dimensions roues avant   |           | 250/15                   |
| 3.3                         | Dimensions roues arrière   |           | 7.00-12                  |
| 3.5                         | Nombre de roues avant / arrières                                 |           | 2 / 2                    |
| 3.5.2                       | Nombre de roues motrices   |           | 2                        |
| 3.6                         | Voie avant   | b10       | 1130 mm                  |
| 3.7                         | Voie (milieu des roues) arrière                                  | b11       | 1100 mm                  |
| Dimensions                  |  |           |                          |
| 4.7                         | Hauteur du protège conducteur (cabine)                           | h6        | 2300 mm                  |
| 4.8                         | Hauteur du siège / hauteur debout                                | h7        | 1235 mm                  |
| 4.12                        | Hauteur d'attelage   | h10       | 460 mm                   |
| 4.19                        | Longueur hors-tout   | l1        | 4165 mm                  |
| 4.20                        | Longueur au talon des fourches                                   | l2        | 3015 mm                  |
| 4.21                        | Largeur hors tout  | b1        | 1380 mm                  |
| 4.22                        | Section de fourches / Largeur de fourches / Longueur de fourches | s / e / l | 150 mm x 1150 mm x 50 mm |
| 4.23                        | Tablier porte-fourche suivant norme DIN 15173 A/B                |           | 3A                       |
| 4.24                        | Largeur du tablier porte fourches (avec dossier de charge)       | b3        | 1100 mm                  |
| 4.31                        | Garde au sol sous le mât   | m1        | 110 mm                   |
| 4.32                        | Garde au sol au centre de l'empattement                          | m2        | 219 mm                   |
| 4.33                        | Largeur d'allée pour palettes 1000 x 1200 transversales          | Ast       | 4470 mm                  |
| 4.34                        | Largeur d'allée pour palette 800 x 1200 en longueur              | Ast       | 4670 mm                  |
| 4.35                        | Rayon de giration  | Wa        | 2720 mm                  |
| 4.36                        | Rayon de braquage intérieur (extérieur pneus)                    | b13       | 805 mm                   |
| Performances                |  |           |                          |
| 5.1                         | Vitesse de déplacement (en charge / à vide)                      |           | 13.50 km/h-14 km/h       |
| 5.2                         | Vitesse de levée (en charge / à vide)                            |           | 0.26 m/s-0.40 m/s        |
| 5.3                         | Vitesse de descente (en charge / à vide)                         |           | 0.50 m/s-0.30 m/s        |
| 5.5                         | Effort de traction en charge                                     |           | 2600 daN                 |
| 5.7                         | Pente franchissable (en charge / à vide)                         |           | 15 % / 16 %              |
| 5.10                        | Frein de service   |           | Hydraulique              |
| Moteur                      |  |           |                          |
| 6.1                         | Puissance moteur translation (S2 60 min)                         |           | 16.60 kW                 |
| 6.2                         | Puissance du moteur de levage à S3 15 %                          |           | 25.40 kW                 |
| 6.3                         | Batterie conformément à la norme DIN 43531/35/36 A, B, C         |           | DIN43536 A               |
| 6.4                         | Tension batterie / Capacité de la batterie                       |           | 80 V / 700 Ah            |
| 6.6                         | Consommation d'énergie selon le cycle VDI (kWh/h)                |           | 13.10 kWh/h              |
| Divers                      |  |           |                          |
| 8.1                         | Type d'unité motrice   |           | Électronique             |
| 8.2                         | Pression hydraulique de travail pour les accessoires             |           | 210 bar                  |
| 8.3                         | Débit d'huile pour accessoire                                    |           | 65 l/min                 |
| 8.4                         | Niveau sonore moyen à l'oreille du cariste mesuré/garanti        |           | < 78 dB                  |

## ME 445 FOB - Schémas d'encombrement



## Caractéristiques des mâts et capacités résiduelles

| Duplex à visibilité totale (FVD)  | FVD 30 | FVD 33 | FVD 35 | FVD 40 | FVD 43 | FVD 45 | FVD 48 | FVD 50 |
|---|--------|--------|--------|--------|--------|--------|--------|--------|
| α - Inclinaison du mât/tablier, avant °                                   | 6      | 6      | 6      | 6      | 6      | 6      | 6      | 6      |
| β - Inclinaison du mât/tablier, arrière °                                 | 12     | 12     | 12     | 12     | 6      | 6      | 6      | 6      |
| h1 - Hauteur du mât abaissé mm  | 2185   | 2335   | 2435   | 2735   | 2900   | 3010   | 3175   | 3285   |
| h2 - Mât levée libre mm   | 150    | 150    | 150    | 150    | 150    | 150    | 150    | 150    |
| h3 - Hauteur de levage mm   | 3000   | 3300   | 3500   | 4000   | 4300   | 4500   | 4800   | 5000   |
| h4 - Hauteur mât déployé mm   | 3770   | 4070   | 4270   | 4770   | 5070   | 5270   | 5570   | 5770   |
| Capacité résiduelle à hauteur maximale kg                                 | 4500   | 4500   | 4500   | 4500   | 4500   | 4500   | 4450   | 4400   |
| Capacité résiduelle avec TDL intégré à hauteur max. kg                    | 4500   | 4500   | 4500   | 4500   | 4500   | 4500   | 4400   | 4350   |
| Capacité résiduelle avec TDL rapporté à hauteur maximum kg                | 4300   | 4300   | 4300   | 4300   | 4300   | 4300   | 4200   | 4100   |
| Hauteur à la capacité maximale mm   | 3000   | 3300   | 3500   | 4000   | 4300   | 4500   | 4800   | 4000   |
| Hauteur à capacité maximale avec tablier à déplacement latéral intégré mm | 3000   | 3300   | 3500   | 4000   | 4300   | 4500   | 4000   | 4000   |

| Duplex à levée libre (FLD)  | FLD 30 | FLD 33 | FLD 40 |
|---|--------|--------|--------|
| α - Inclinaison du mât/tablier, avant °                                   | 6      | 6      | 6      |
| β - Inclinaison du mât/tablier, arrière °                                 | 12     | 12     | 12     |
| h1 - Hauteur du mât abaissé mm  | 2166   | 2316   | 2666   |
| h2 - Mât levée libre mm   | 1365   | 1515   | 1865   |
| h3 - Hauteur de levage mm   | 3000   | 3300   | 4000   |
| h4 - Hauteur mât déployé mm   | 3805   | 4105   | 4805   |
| Capacité résiduelle à hauteur maximale kg                                 | 4500   | 4500   | 4500   |
| Capacité résiduelle avec TDL intégré à hauteur max. kg                    | 4500   | 4500   | 4500   |
| Capacité résiduelle avec TDL rapporté à hauteur maximum kg                | 4300   | 4300   | 4300   |
| Hauteur à la capacité maximale mm   | 3000   | 3300   | 4000   |
| Hauteur à capacité maximale avec tablier à déplacement latéral intégré mm | 3000   | 3300   | 4000   |

| Free Lift Triplex (FLT)                                    | FLT 43 | FLT 48 | FLT 50 | FLT 55 | FLT 60 |
|--|--------|--------|--------|--------|--------|
| α - Inclinaison du mât/tablier, avant °                    | 6      | 6      | 6      | 3      | 3      |
| β - Inclinaison du mât/tablier, arrière °                  | 6      | 6      | 6      | 6      | 6      |
| h1 - Hauteur du mât abaissé mm                             | 2120   | 2280   | 2350   | 2515   | 2730   |
| h2 - Mât levée libre mm                                    | 1318   | 1478   | 1548   | 1710   | 1928   |
| h3 - Hauteur de levage mm                                  | 4300   | 4800   | 5000   | 5500   | 6000   |
| h4 - Hauteur mât déployé mm                                | 5105   | 5605   | 5805   | 6305   | 6805   |
| Capacité résiduelle à hauteur maximale kg                  | 4250   | 4200   | 4100   | 3800   | 3700   |
| Capacité résiduelle avec TDL intégré à hauteur max. kg     | 4200   | 4100   | 3800   | 3700   | 3600   |
| Capacité résiduelle avec TDL rapporté à hauteur maximum kg | 4000   | 3900   | 3600   | 3500   | 3400   |
| Hauteur à la capacité maximale mm                          | 2500   | 2500   | 2500   | 2500   | 2500   |



**Siège Social**

B.P. 249 - 430 rue de l'Aubinière

44150 Ancenis Cedex - France

Tel: +33 (0)2 40 09 10 11 - Fax: +33 (0)2 40 09 10 97

[www.manitou.com](http://www.manitou.com)



Cette publication présente le descriptif des versions et possibilités de configuration des produits Manitou qui peuvent différer en équipement. Les équipements présentés dans cette brochure peuvent être de série, en option, ou non disponibles suivant les versions. Manitou se réserve le droit, à tout moment et sans préavis, de modifier les spécifications décrites et représentées. Les spécifications portées n'engagent pas le constructeur. Pour plus de détails, contactez votre concessionnaire Manitou. Document non contractuel. Présentation des produits non contractuelle. Liste des spécifications non exhaustive. Les logos ainsi que l'identité visuelle de l'entreprise sont la propriété de Manitou et ne peuvent être utilisés sans autorisation. Tous droits réservés. Les photos et schémas contenus dans la présente brochure ne sont fournis qu'à des fins de consultation et à titre indicatif.

Manitou BF SA - Société anonyme à conseil d'administration - Capital social : 39 668 399 euros - 857 802 508 RCS Nantes