

Технический паспорт ТЕХНИЧЕСКОЕ ОПИСАНИЕ :

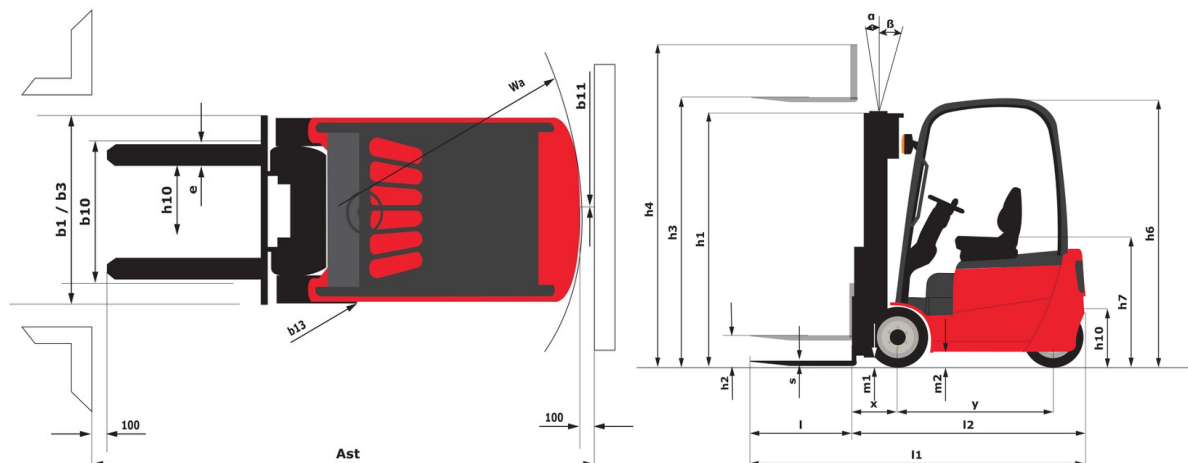
# ME 445 FOB



 **MANITOU**  
HANDLING YOUR WORLD

Технические характеристики		Метрический	
1.1	Производитель		Manitou
1.2	Наименование модели		ME 445 FOB
1.3	Источник питания		Электрический
1.4	Режим движения		Сидя
1.5	Номинальная грузоподъемность	Q	4500 kg
1.6	Центр тяжести груза	c	500 mm
1.8	Расстояние от центра передней оси до вил	x	550 mm
1.9	Колесная база	y	2000 mm
Вес			
2.1	Снаряженная масса		6800 kg
2.2	Нагрузка на передний мост (с грузом) / задний мост (с грузом)		9950 kg / 1350 kg
2.3	Нагрузка на передний мост (без груза) / задний мост (без груза)		3950 kg / 2850 kg
Шины			
3.1	Шины		Solid tires
3.2	Размеры передних колес		250/15
3.3	Размеры задних колес		7.00-12
3.5	Количество передних колес / задних колес		2 / 2
3.5.2	Количество ведущих колес		2
3.6	Датчик передних колес	b10	1130 mm
3.7	Расстояние между задними колесами	b11	1100 mm
Габаритные размеры			
4.7	Высота верхнего ограждения (кабина)	h6	2300 mm
4.8	Высота сидения	h7	1235 mm
4.12	Высота сцепления	h10	460 mm
4.19	Общая длина	l1	4165 mm
4.20	Длина до основания вилок	l2	3015 mm
4.21	Общая ширина	b1	1380 mm
4.22	Секция вилок / Ширина вилок / Длина вилок	s / e / l	150 mm x 1150 mm x 50 mm
4.23	Каретка грузовых вилок согласно стандарту DIN 15173 A/B		3A
4.24	Ширина каретки грузовых вилок	b3	1100 mm
4.31	Дорожный просвет под мачтой	m1	110 mm
4.32	Дорожный просвет в центре колесной базы	m2	219 mm
4.33	Ширина прохода для паллет шириной 1000 x 1200	Ast	4470 mm
4.34	Ширина прохода для паллет длиной 800 x 1200	Ast	4670 mm
4.35	Радиус поворота	Wa	2720 mm
4.36	Внутренний радиус поворота	b13	805 mm
Производительность			
5.1	Скорость движения (с грузом / без груза)		13.50 km/h-14 km/h
5.2	Скорость подъема (с грузом / без груза)		0.26 m/s-0.40 m/s
5.3	Скорость опускания (с грузом / без груза)		0.50 m/s-0.30 m/s
5.5	Тяговое усилие		2600 daN
5.7	Преодолеваемый уклон – с грузом / без груза		15 % / 16 %
5.10	Рабочий тормоз		Гидравлический
Двигатель			
6.1	Номинальная мощность двигателя (S2 60 мин)		16.60 kW
6.2	Номинальная мощность подъемного двигателя для S3 15%		25.40 kW
6.3	Батарея в соответствии с DIN 43531/35/36 A, B, C		DIN43536 A
6.4	Батарея / Емкость аккумуляторной батареи		80 V / 700 Ah
6.6	Потребление энергии в соответствии с циклом VDI (кВт цаг/цаг)		13.10 kWh/h
Разное			
8.1	Тип привода		Электронный
8.2	Давление рабочей гидравлической системы для навесного оборудования		210 bar
8.3	Расход масла для навесного оборудования		65 l/min
8.4	Измеренный/гарантированный средний уровень громкости в кабине		< 78 dB

## ME 445 FOB - габаритный чертеж



## Характеристики мачт и начальная емкость

Двухсекционная улучшенной видимости (FVD)	FVD 30	FVD 33	FVD 35	FVD 40	FVD 43	FVD 45	FVD 48	FVD 50
$\alpha$ - Mast/fork carriage tilt, forward °	6	6	6	6	6	6	6	6
$\beta$ - Mast/fork carriage tilt, backward °	12	12	12	12	6	6	6	6
h1 - Высота с опущенной мачтой mm	2185	2335	2435	2735	2900	3010	3175	3285
h2 - Свободный подъем mm	150	150	150	150	150	150	150	150
h3 - Высота подъема mm	3000	3300	3500	4000	4300	4500	4800	5000
h4 - Высота с выдвинутой мачтой mm	3770	4070	4270	4770	5070	5270	5570	5770
Остаточная грузоподъемность на максимальной высоте kg	4500	4500	4500	4500	4500	4500	4450	4400
Остаточная грузоподъемность с кареткой бокового смещения (промышленная диаграмма нагрузки) kg	4500	4500	4500	4500	4500	4500	4400	4350
Остаточная грузоподъемность с навесной кареткой бокового смещения (промышленная диаграмма нагрузки) kg	4300	4300	4300	4300	4300	4300	4200	4100
Высота при максимальной грузоподъемности mm	3000	3300	3500	4000	4300	4500	4800	4000
Высота при максимальной грузоподъемности со встроенным боковым смещением mm	3000	3300	3500	4000	4300	4500	4000	4000

Двухсекционная со свободным ходом (FLD)	FLD 30	FLD 33	FLD 40
$\alpha$ - Mast/fork carriage tilt, forward °	6	6	6
$\beta$ - Mast/fork carriage tilt, backward °	12	12	12
h1 - Высота с опущенной мачтой mm	2166	2316	2666
h2 - Свободный подъем mm	1365	1515	1865
h3 - Высота подъема mm	3000	3300	4000
h4 - Высота с выдвинутой мачтой mm	3805	4105	4805
Остаточная грузоподъемность на максимальной высоте kg	4500	4500	4500
Остаточная грузоподъемность с кареткой бокового смещения (промышленная диаграмма нагрузки) kg	4500	4500	4500
Остаточная грузоподъемность с навесной кареткой бокового смещения (промышленная диаграмма нагрузки) kg	4300	4300	4300
Высота при максимальной грузоподъемности mm	3000	3300	4000
Высота при максимальной грузоподъемности со встроенным боковым смещением mm	3000	3300	4000

Трехсекционная со свободным ходом (FLT)	FLT 43	FLT 48	FLT 50	FLT 55	FLT 60
$\alpha$ - Mast/fork carriage tilt, forward °	6	6	6	3	3
$\beta$ - Mast/fork carriage tilt, backward °	6	6	6	6	6
h1 - Высота с опущенной мачтой mm	2120	2280	2350	2515	2730
h2 - Свободный подъем mm	1318	1478	1548	1710	1928
h3 - Высота подъема mm	4300	4800	5000	5500	6000
h4 - Высота с выдвинутой мачтой mm	5105	5605	5805	6305	6805
Остаточная грузоподъемность на максимальной высоте kg	4250	4200	4100	3800	3700
Остаточная грузоподъемность с кареткой бокового смещения (промышленная диаграмма нагрузки) kg	4200	4100	3800	3700	3600
Остаточная грузоподъемность с навесной кареткой бокового смещения (промышленная диаграмма нагрузки) kg	4000	3900	3600	3500	3400
Высота при максимальной грузоподъемности mm	2500	2500	2500	2500	2500

**Головной офис**

В.Р. 249 - 430 rue de l'Aubinière

44150 Ancenis Cedex - France (Франция)

Телефон: 00 33 (0)2 40 09 10 11 - Факс: 00 33 (0)2 40 09 10 97

[www.manitou.com](http://www.manitou.com)

В данной брошюре описываются версии конфигурации и опции продуктов Manitou, которые могут отличаться в зависимости от оборудования. Описанное в данной брошюре оборудование может, в зависимости от версии, быть стандартным, опциональным или недоступным. Компания Manitou оставляет за собой право в любое время изменять приведенные и описанные характеристики без предварительного уведомления. Указанные технические характеристики не являются обязательными для производителя. Для получения дополнительной информации обратитесь к своему дилеру Manitou. Этот документ не имеет обязывающего, договорного характера. Описание продукции не имеет обязывающего, договорного характера. Список технических характеристик не является исчерпывающим. Логотипы и средства визуальной идентификации являются собственностью Manitou, их несанкционированное использование запрещено. Все права защищены. Фотографии и схемы в этой брошюре предоставлены только для ознакомления и в качестве справочной информации.

Manitou BF SA – Компания с ограниченной ответственностью и советом директоров – Акционерный капитал: 39 668 399 евро – Номер 857 802 508 в Реестре коммерсантов и предприятий Нанта