

Ficha técnica :

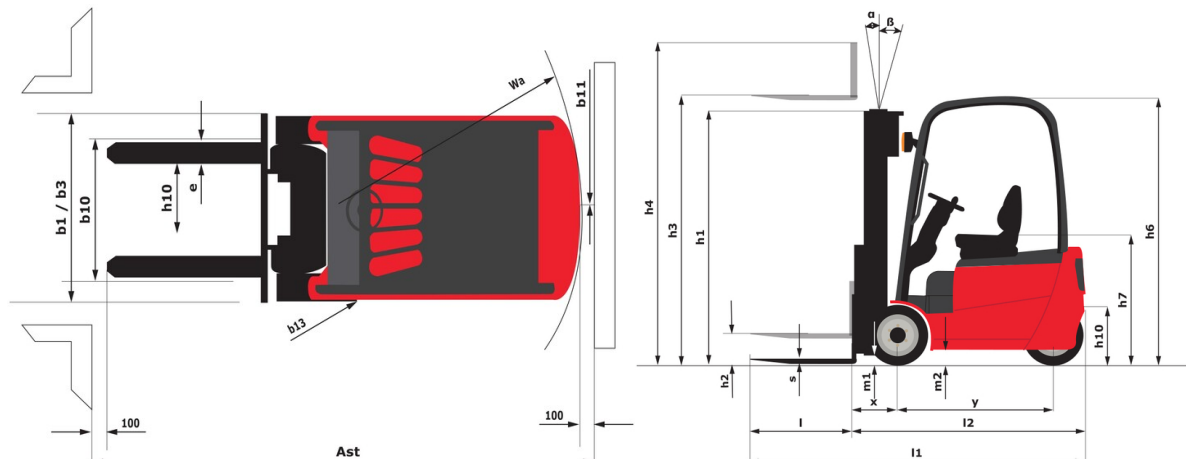
ME 450 FOB



 **MANITOU**
HANDLING YOUR WORLD

| Características técnicas | | | Métrico |
|--------------------------|---|-----------|--------------------------|
| 1.1 | Fabricante | | Manitou |
| 1.2 | Nombre del modelo | | ME 450 FOB |
| 1.3 | Fuente de alimentación | | Eléctrica |
| 1.4 | Tipo de operario | | Sentado |
| 1.5 | Capacidad de elevación máx. | Q | 5000 kg |
| 1.6 | Centro de gravedad de la carga | c | 500 mm |
| 1.8 | Distancia de carga, centro del eje motor a la horquilla | x | 500 mm |
| 1.9 | Distancia entre ejes | y | 2000 mm |
| Weight | | | |
| 2.1 | Peso de servicio | | 7100 kg |
| 2.2 | Carga en el eje delantero (con carga) / trasero (con carga) | | 10635 kg / 1465 kg |
| 2.3 | Carga en el eje delantero en vacío / eje trasero en vacío | | 3625 kg / 3475 kg |
| Neumáticos | | | |
| 3.1 | Equipamientos de rueda | | Solid tires |
| 3.2 | Medidas ruedas delanteras | | 250/15 |
| 3.3 | Medidas ruedas traseras | | 7.00-12 |
| 3.5 | Número de ruedas delanteras / traseras | | 2 / 2 |
| 3.5.2 | Número de ruedas motoras | | 2 |
| 3.6 | Vía delantera | b10 | 1130 mm |
| 3.7 | Calibre rueda trasera | b11 | 1100 mm |
| Dimensions | | | |
| 4.7 | Altura protección operador (cabina) | h6 | 2300 mm |
| 4.8 | Altura del asiento | h7 | 1235 mm |
| 4.12 | Altura enganche del remolque | h10 | 460 mm |
| 4.19 | Longitud total | l1 | 4165 mm |
| 4.20 | Longitud hasta cara de las horquillas | l2 | 3015 mm |
| 4.21 | Anchura total | b1 | 1380 mm |
| 4.22 | Sección de horquillas / Anchura de horquillas / Largo de las horquillas | s / e / l | 150 mm x 1150 mm x 50 mm |
| 4.23 | Tablero portahorquillas según norma DIN 15173 A/B | | 3A |
| 4.24 | Anchura del tablero portaheramientas | b3 | 1100 mm |
| 4.31 | Distancia al suelo bajo el mástil | m1 | 110 mm |
| 4.32 | Distancia al suelo en el centro de la distancia entre ejes | m2 | 219 mm |
| 4.33 | Anchura del pasillo para palés 1.000 x 1.200 en transversal | Ast | 4475 mm |
| 4.34 | Anchura de la calle con palet de 800 x 1200 longitudinal | Ast | 4675 mm |
| 4.35 | Radio de giro | Wa | 2720 mm |
| 4.36 | Radio de giro interior | b13 | 805 mm |
| Rendimiento | | | |
| 5.1 | Velocidad de desplazamiento (con carga / en vacío) | | 13 km/h-13.50 km/h |
| 5.2 | Velocidad de elevación (con carga / en vacío) | | 0.26 m/s-0.40 m/s |
| 5.3 | Velocidad de bajada con carga / en vacío | | 0.50 m/s-0.30 m/s |
| 5.5 | Esfuerzo de tracción | | 2700 daN |
| 5.7 | Pendiente con carga / en vacío | | 15 % / 16 % |
| 5.10 | Freno de servicio | | Sistema hidráulico |
| Motor | | | |
| 6.1 | Potencia del motor de desplazamiento (S2 60 min) | | 16.60 kW |
| 6.2 | Calificación del motor de elevación en S3 15 % | | 25.40 kW |
| 6.3 | Batería según DIN 43531/35/36 A, B, C | | DIN43536 A |
| 6.4 | Batería / Capacidad de la batería | | 80 V / 700 Ah |
| 6.6 | Consumo de energía según el ciclo VDI (kWh/h) | | 15.30 kWh/h |
| Varios | | | |
| 8.1 | Tipo de unidad motriz | | Electrónico |
| 8.2 | Presión hidráulica de trabajo para accesorios | | 210 bar |
| 8.3 | Caudal de aceite para accesorio | | 65 l/min |
| 8.4 | Nivel acústico medio en el oído del conductor medido/garantizado | | < 78 dB |

ME 450 FOB - Diagrama dimensional



Características de los mástiles y capacidad residual

| Dúplex con visibilidad total (FVD) | | FVD 30 | FVD 33 | FVD 35 | FVD 40 | FVD 43 | FVD 45 | FVD 48 | FVD 50 |
|---|----|--------|--------|--------|--------|--------|--------|--------|--------|
| α - Inclinación del mástil/portahorquillas, hacia delante | ° | 6 | 6 | 6 | 6 | 6 | 6 | 6 | 6 |
| β - Inclinación del mástil/portahorquillas, hacia atrás | ° | 12 | 12 | 12 | 12 | 6 | 6 | 6 | 6 |
| h1 - Altura del mástil bajado | mm | 2185 | 2335 | 2435 | 2735 | 2900 | 3010 | 3175 | 3285 |
| h2 - Elevación libre | mm | 150 | 150 | 150 | 150 | 150 | 150 | 150 | 150 |
| h3 - Altura de elevación | mm | 3000 | 3300 | 3500 | 4000 | 4300 | 4500 | 4800 | 5000 |
| h4 - Altura del mástil extendido | mm | 3770 | 4070 | 4270 | 4770 | 5070 | 5270 | 5570 | 5770 |
| Capacidad residual a altura máxima | kg | 5000 | 5000 | 5000 | 5000 | 4950 | 4900 | 4800 | 4700 |
| Capacidad residual con desplazamiento lateral integrado a la altura máxima | kg | 5000 | 5000 | 5000 | 5000 | 4900 | 4850 | 4750 | 4650 |
| Capacidad residual desplazamiento transversal enganchado (Diagrama de carga industrial) | kg | 4800 | 4800 | 4800 | 4800 | 4700 | 4600 | 4500 | 4400 |
| Altura a capacidad máx. horquillas estándar | mm | 3000 | 3300 | 3500 | 4000 | 4000 | 4000 | 4000 | 4000 |
| Altura a máxima capacidad con desplazamiento lateral integrado | mm | 3000 | 3300 | 3500 | 4000 | 4000 | 4000 | 4000 | 4000 |

| Dúplex de elevación libre (FLD) | | FLD 30 | FLD 33 | FLD 40 |
|---|----|--------|--------|--------|
| α - Inclinación del mástil/portahorquillas, hacia delante | ° | 6 | 6 | 6 |
| β - Inclinación del mástil/portahorquillas, hacia atrás | ° | 12 | 12 | 12 |
| h1 - Altura del mástil bajado | mm | 2166 | 2316 | 2666 |
| h2 - Elevación libre | mm | 1365 | 1515 | 1865 |
| h3 - Altura de elevación | mm | 3000 | 3300 | 4000 |
| h4 - Altura del mástil extendido | mm | 3805 | 4105 | 4805 |
| Capacidad residual a altura máxima | kg | 5000 | 5000 | 5000 |
| Capacidad residual con desplazamiento lateral integrado a la altura máxima | kg | 5000 | 5000 | 5000 |
| Capacidad residual desplazamiento transversal enganchado (Diagrama de carga industrial) | kg | 4800 | 4800 | 4800 |
| Altura a capacidad máx. horquillas estándar | mm | 3000 | 3300 | 4000 |
| Altura a máxima capacidad con desplazamiento lateral integrado | mm | 3000 | 3300 | 4000 |

| Tríplice de elevación libre (FLT) | | FLT 43 | FLT 48 | FLT 50 | FLT 55 | FLT 60 |
|---|----|--------|--------|--------|--------|--------|
| α - Inclinación del mástil/portahorquillas, hacia delante | ° | 6 | 6 | 6 | 3 | 3 |
| β - Inclinación del mástil/portahorquillas, hacia atrás | ° | 6 | 6 | 6 | 6 | 6 |
| h1 - Altura del mástil bajado | mm | 2120 | 2280 | 2350 | 2515 | 2730 |
| h2 - Elevación libre | mm | 1318 | 1478 | 1548 | 1710 | 1928 |
| h3 - Altura de elevación | mm | 4300 | 4800 | 5000 | 5500 | 6000 |
| h4 - Altura del mástil extendido | mm | 5105 | 5605 | 5805 | 6305 | 6805 |
| Capacidad residual a altura máxima | kg | 4800 | 4650 | 4450 | 4250 | 4100 |
| Capacidad residual con desplazamiento lateral integrado a la altura máxima | kg | 4700 | 4600 | 4400 | 4200 | 4050 |
| Capacidad residual desplazamiento transversal enganchado (Diagrama de carga industrial) | kg | 4500 | 4350 | 4150 | 3950 | 3800 |
| Altura a capacidad máx. horquillas estándar | mm | 2500 | 2500 | 2500 | 2500 | 2500 |



Oficina Central

B.P. 249 - 430 rue de l'Aubinière

44150 Ancenis Cedex - Francia

Tel.: 00 33 (0)2 40 09 10 11 - Fax: 00 33 (0)2 40 09 10 97

www.manitou.com



Esta publicación describe las versiones y posibilidades de configuración de los productos Manitou que puedan diferir en equipamiento. Los equipamientos presentados en este folleto pueden ser de serie, opcionales o no estar disponibles en algunas versiones. Manitou se reserva el derecho, en cualquier momento y sin previo aviso, de modificar las especificaciones descritas y representadas. Las especificaciones aportadas no comprometen al fabricante. Para más información, póngase en contacto con su concesionario Manitou. Documento no contractual. Presentación de los productos no contractual. Lista de especificaciones no exhaustiva. Los logos y la identidad visual de la empresa son propiedad de Manitou y no pueden ser utilizados sin autorización. Todos los derechos reservados. Las fotos y los esquemas contenidos en este folleto se ofrecen para consulta y a título indicativo solamente.

Manitou BF SA - Sociedad anónima con Consejo de Administración - Capital social: 39 668 399 euros - 857 802 508 RCS Nantes