

Ficha técnica :

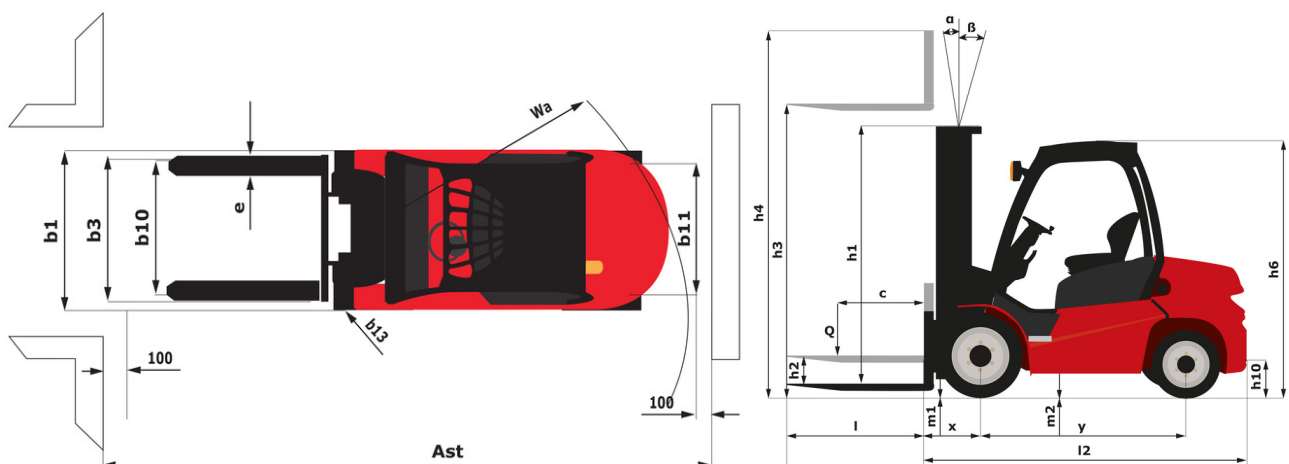
MI 50L G FOB



 **MANITOU**
HANDLING YOUR WORLD

Características técnicas		Métrico	
1.1	Fabricante		Manitou
1.2	Nombre del modelo		MI 50L G FOB
1.3	Fuente de alimentación		GLP
1.4	Tipo de operario		Sentado
1.5	Capacidad de elevación máx.	Q	5000 kg
1.6	Centro de gravedad de la carga	c	600 mm
1.8	Distancia de carga, centro del eje motor a la horquilla	x	598 mm
1.9	Distancia entre ejes	y	2300 mm
Weight			
2.1	Peso de servicio		8295 kg
2.2	Carga en el eje delantero (con carga) / trasero (con carga)		11500 kg / 1795 kg
2.3	Carga en el eje delantero en vacío / eje trasero en vacío		4080 kg / 4215 kg
Neumáticos			
3.1	Equipamientos de rueda		Neumático
3.2	Medidas ruedas delanteras		8.25-15-14PR
3.3	Medidas ruedas traseras		8.25-15-14PR
3.5	Número de ruedas delanteras / traseras		4 / 2
3.5.2	Número de ruedas motoras		2
3.6	Vía delantera	b10	1489 mm
3.7	Calibre rueda trasera	b11	1700 mm
Dimensions			
4.8	Altura del asiento	h7	1350 mm
4.7	Altura protección operador (cabina)	h6	2430 mm
4.12	Altura enganche del remolque	h10	710 mm
4.19	Longitud total	l1	4719 mm
4.20	Longitud hasta cara de las horquillas	l2	3499 mm
4.21	Anchura total	b1	1990 mm
4.21	Ancho total - ruedas gemelas	b1	1990 mm
4.22	Sección de horquillas / Anchura de horquillas / Largo de las horquillas	s / e / l	60 mm x 150 mm x 1220 mm
4.23	Tablero portahorquillas según norma DIN 15173 A/B		4A
4.24	Anchura del tablero portaherramientas	b3	1700 mm
4.31	Distancia al suelo bajo el mástil	m1	190 mm
4.32	Distancia al suelo en el centro de la distancia entre ejes	m2	270 mm
4.33	Anchura del pasillo para palés 1.000 x 1.200 en transversal	Ast	5157 mm
4.34	Anchura de la calle con palet de 800 x 1200 longitudinal	Ast	5272 mm
4.35	Radio de giro	Wa	3230 mm
4.36	Radio de giro interior	b13	1222 mm
Rendimiento			
5.1	Velocidad de desplazamiento (con carga / en vacío)		30 km/h-31 km/h
5.2	Velocidad de elevación (con carga / en vacío)		0.47 m/s-0.49 m/s
5.3	Velocidad de bajada con carga / en vacío		0.48 m/s-0.42 m/s
5.5	Esfuerzo de tracción / Fuerza de tracción (en vacío)		5900 daN / 2544 daN
5.7	Pendiente con carga		38 %
5.10	Freno de servicio		Sistema hidráulico
	Tipo de transmisión		Convertidor de par
Motor			
7.1	Marca / Modelo de motor		PSI / 4,3L
7.2	Potencia del motor (CV / kW)		101 Hp/74 kW
7.3	Régimen nominal		2300 rpm
7.4	Nº de cilindros / Capacidad de cilindros		6 - 4300 cm³
Varios			
8.2	Presión hidráulica de trabajo para accesorios		195 bar
8.3	Caudal de aceite para accesorio		120 l/min
8.4	Nivel acústico medio en el oído del conductor medido/garantizado		< 88 dB
8.4	Nivel de ruido en oído de operario según la DIN 12 053		88 dB

MI 50L G FOB - Diagrama dimensional



Características de los mástiles y capacidad residual

Dúplex con visibilidad total (FVD)		FVD 30	FVD 33	FVD 36	FVD 40	FVD 45	FVD 50
α - Inclinación del mástil/portahorquillas, hacia delante	°	6	6	6	6	6	6
β - Inclinación del mástil/portahorquillas, hacia atrás	°	12	12	12	12	6	6
h1 - Altura del mástil bajado	mm	2500	2650	2800	3000	3300	3550
h2 - Elevación libre	mm	160	160	160	160	160	160
h3 - Altura de elevación	mm	3000	3300	3600	4000	4500	5000
h4 - Altura del mástil extendido	mm	3995	4295	4595	4995	5500	6000
Capacidad residual a altura máxima	kg	5000	5000	5000	5000	5000	5000
Capacidad residual desplazamiento transversal enganchado (Diagrama de carga industrial)	kg	4500	4500	4500	4500	4500	4500
Altura a capacidad máx. horquillas estándar	mm	3000	3300	3600	4000	4500	5000
Altura a máxima capacidad con desplazador lateral enganchado	mm	3000	3300	3600	4000	4500	5000

Dúplex de elevación libre (FLD)		FLD 30	FLD 33	FLD 36	FLD 40
α - Inclinación del mástil/portahorquillas, hacia delante	°	6	6	6	6
β - Inclinación del mástil/portahorquillas, hacia atrás	°	12	12	12	12
h1 - Altura del mástil bajado	mm	2450	2600	2750	2950
h2 - Elevación libre	mm	1495	1645	1795	1995
h3 - Altura de elevación	mm	3000	3300	3600	4000
h4 - Altura del mástil extendido	mm	3955	4255	4555	4955
Capacidad residual a altura máxima	kg	5000	5000	5000	5000
Capacidad residual desplazamiento transversal enganchado (Diagrama de carga industrial)	kg	4500	4500	4500	4500
Altura a capacidad máx. horquillas estándar	mm	3000	3300	3600	4000
Altura a máxima capacidad con desplazador lateral enganchado	mm	3000	3300	3600	4000

Triplex de elevación libre (FLT)		FLT 45	FLT 48	FLT 50	FLT 55	FLT 60
α - Inclinación del mástil/portahorquillas, hacia delante	°	6	6	6	3	3
β - Inclinación del mástil/portahorquillas, hacia atrás	°	6	6	6	6	6
h1 - Altura del mástil bajado	mm	2725	2825	2875	3075	3225
h2 - Elevación libre	mm	1500	1600	1672	1800	2000
h3 - Altura de elevación	mm	4500	4800	5000	5500	6000
h4 - Altura del mástil extendido	mm	5735	6035	6213	6785	7235
Capacidad residual a altura máxima	kg	4500	4500	4500	4200	4000
Capacidad residual desplazamiento transversal enganchado (Diagrama de carga industrial)	kg	4000	4000	4000	3700	3500
Altura a capacidad máx. horquillas estándar	mm	4500	4800	5000	5500	6000
Altura a máxima capacidad con desplazador lateral enganchado	mm	4500	4800	5000	5500	6000



MANITOU **HANDLING YOUR WORLD**

Oficina Central

B.P. 249 - 430 rue de l'Aubinière

44150 Ancenis Cedex - Francia

Tel.: 00 33 (0)2 40 09 10 11 - Fax: 00 33 (0)2 40 09 10 97

www.manitou.com



Esta publicación describe las versiones y posibilidades de configuración de los productos Manitou que puedan diferir en equipamiento. Los equipamientos presentados en este folleto pueden ser de serie, opcionales o no estar disponibles en algunas versiones. Manitou se reserva el derecho, en cualquier momento y sin previo aviso, de modificar las especificaciones descritas y representadas. Las especificaciones aportadas no comprometen al fabricante. Para más información, póngase en contacto con su concesionario Manitou. Documento no contractual. Presentación de los productos no contractual. Lista de especificaciones no exhaustiva. Los logos y la identidad visual de la empresa son propiedad de Manitou y no pueden ser utilizados sin autorización. Todos los derechos reservados. Las fotos y los esquemas contenidos en este folleto se ofrecen para consulta y a título indicativo solamente.

Manitou BF SA - Sociedad anónima con Consejo de Administración - Capital social: 39 668 399 euros - 857 802 508 RCS Nantes