

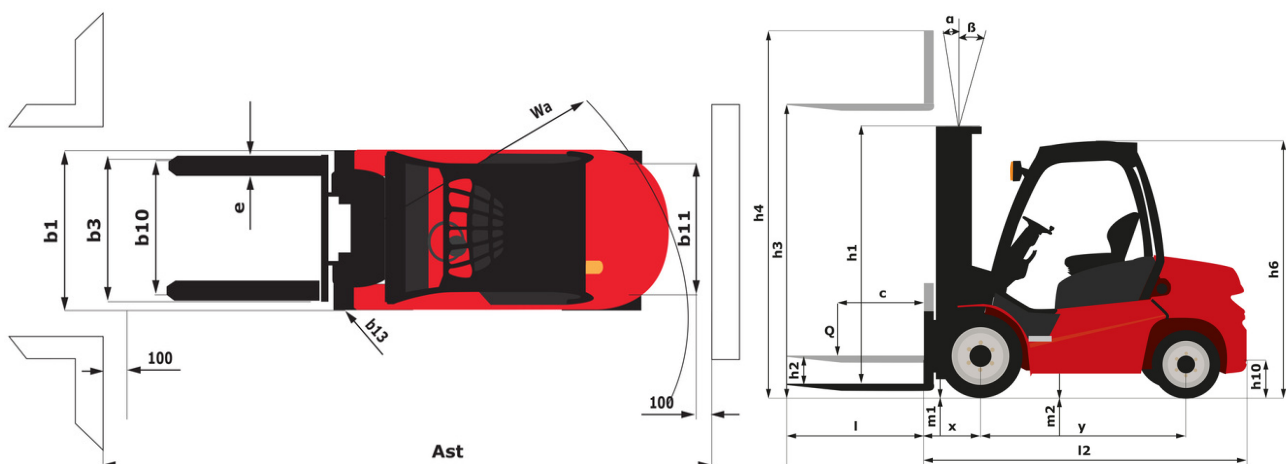
Fiche technique :

MI 50L G FOB



Caractéristiques techniques			Métrique
1.1	Fabricant		Manitou
1.2	Modèle		MI 50L G FOB
1.3	Source d'alimentation		Lpg
1.4	Type de conduite		Assis
1.5	Capacité max.	Q	5000 kg
1.6	Centre de gravité de la charge	c	600 mm
1.8	Distance du centre de l'essieu avant aux fourches	x	598 mm
1.9	Empattement	y	2300 mm
Poids			
2.1	Poids de service		8295 kg
2.2	Poids sur essieu avant (en charge) / arrière (en charge)		11500 kg / 1795 kg
2.3	Poids sur essieu avant (à vide) / arrière (à vide)		4080 kg / 4215 kg
Roues			
3.1	Type de roues		Pneumatique
3.2	Dimensions roues avant		8.25-15-14PR
3.3	Dimensions roues arrière		8.25-15-14PR
3.5	Nombre de roues avant / arrières		4 / 2
3.5.2	Nombre de roues motrices		2
3.6	Voie avant	b10	1489 mm
3.7	Voie (milieu des roues) arrière	b11	1700 mm
Dimensions			
4.7	Hauteur du protège conducteur (cabine)	h6	2430 mm
4.8	Hauteur du siège / hauteur debout	h7	1350 mm
4.12	Hauteur d'attelage	h10	710 mm
4.19	Longueur hors-tout	l1	4719 mm
4.20	Longueur au talon des fourches	l2	3499 mm
4.21	Largeur hors tout	b1	1990 mm
4.21	Largeur hors tout - Roues jumelées	b1	1990 mm
4.22	Section de fourches / Largeur de fourches / Longueur de fourches	s / e / l	60 mm x 150 mm x 1220 mm
4.23	Tablier porte-fourche suivant norme DIN 15173 A/B		4A
4.24	Largeur du tablier porte fourches (avec dossier de charge)	b3	1700 mm
4.31	Garde au sol sous le mât	m1	190 mm
4.32	Garde au sol au centre de l'empattement	m2	270 mm
4.33	Largeur d'allée pour palettes 1000 x 1200 transversales	Ast	5157 mm
4.34	Largeur d'allée pour palette 800 x 1200 en longueur	Ast	5272 mm
4.35	Rayon de giration	Wa	3230 mm
4.36	Rayon de braquage intérieur (extérieur pneus)	b13	1222 mm
Performances			
5.1	Vitesse de déplacement (en charge / à vide)		30 km/h-31 km/h
5.2	Vitesse de levée (en charge / à vide)		0.47 m/s-0.49 m/s
5.3	Vitesse de descente (en charge / à vide)		0.48 m/s-0.42 m/s
5.5	Effort de traction en charge / Force de traction (à vide)		5900 daN / 2544 daN
5.7	Pente franchissable (en charge)		38 %
5.10	Frein de service		Hydraulique
	Type de transmission		Convertisseur de couple
Moteur			
7.1	Marque du moteur / Modèle du moteur		PSI / 4,3L
7.2	Puissance du moteur I.C. (ch)		74 kW
7.3	Régime nominal		2300 tr/min
7.4	Nombre de cylindres / Cylindrée		6 - 4300 cm³
Divers			
8.2	Pression hydraulique de travail pour les accessoires		195 bar
8.3	Débit d'huile pour accessoire		120 l/min
8.4	Niveau sonore moyen à l'oreille du cariste mesuré/garanti		< 88 dB
8.4	Niveau sonore à l'oreille du cariste selon DIN 12 053		88 dB

MI 50L G FOB - Schémas d'encombrement



Caractéristiques des mâts et capacités résiduelles

Duplex à visibilité totale (FVD)	FVD 30	FVD 33	FVD 36	FVD 40	FVD 45	FVD 50
α - Inclinaison du mât/tablier, avant	°	6	6	6	6	6
β - Inclinaison du mât/tablier, arrière	°	12	12	12	12	6
h1 - Hauteur du mât abaissé	mm	2500	2650	2800	3000	3300
h2 - Mât levée libre	mm	160	160	160	160	160
h3 - Hauteur de levage	mm	3000	3300	3600	4000	4500
h4 - Hauteur mât déployé	mm	3995	4295	4595	4995	5500
Capacité résiduelle à hauteur maximale	kg	5000	5000	5000	5000	5000
Capacité résiduelle avec TDL rapporté à hauteur maximum	kg	4500	4500	4500	4500	4500
Hauteur à la capacité maximale	mm	3000	3300	3600	4000	4500
Hauteur à capacité max. avec TDL rapporté	mm	3000	3300	3600	4000	4500

Duplex à levée libre (FLD)	FLD 30	FLD 33	FLD 36	FLD 40
α - Inclinaison du mât/tablier, avant	°	6	6	6
β - Inclinaison du mât/tablier, arrière	°	12	12	12
h1 - Hauteur du mât abaissé	mm	2450	2600	2750
h2 - Mât levée libre	mm	1495	1645	1795
h3 - Hauteur de levage	mm	3000	3300	3600
h4 - Hauteur mât déployé	mm	3955	4255	4555
Capacité résiduelle à hauteur maximale	kg	5000	5000	5000
Capacité résiduelle avec TDL rapporté à hauteur maximum	kg	4500	4500	4500
Hauteur à la capacité maximale	mm	3000	3300	3600
Hauteur à capacité max. avec TDL rapporté	mm	3000	3300	3600

Free Lift Triplex (FLT)	FLT 45	FLT 48	FLT 50	FLT 55	FLT 60
α - Inclinaison du mât/tablier, avant	°	6	6	6	3
β - Inclinaison du mât/tablier, arrière	°	6	6	6	6
h1 - Hauteur du mât abaissé	mm	2725	2825	2875	3075
h2 - Mât levée libre	mm	1500	1600	1672	1800
h3 - Hauteur de levage	mm	4500	4800	5000	5500
h4 - Hauteur mât déployé	mm	5735	6035	6213	6785
Capacité résiduelle à hauteur maximale	kg	4500	4500	4500	4200
Capacité résiduelle avec TDL rapporté à hauteur maximum	kg	4000	4000	4000	3700
Hauteur à la capacité maximale	mm	4500	4800	5000	5500
Hauteur à capacité max. avec TDL rapporté	mm	4500	4800	5000	5500



Siège Social

B.P. 249 - 430 rue de l'Aubinière
44150 Ancenis Cedex - France

Tel: +33 (0)2 40 09 10 11 - Fax: +33 (0)2 40 09 10 97

www.manitou.com



Cette publication présente le descriptif des versions et possibilités de configuration des produits Manitou qui peuvent différer en équipement. Les équipements présentés dans cette brochure peuvent être de série, en option, ou non disponibles suivant les versions. Manitou se réserve le droit, à tout moment et sans préavis, de modifier les spécifications décrites et représentées. Les spécifications portées n'engagent pas le constructeur. Pour plus de détails, contactez votre concessionnaire Manitou. Document non contractuel. Présentation des produits non contractuelle. Liste des spécifications non exhaustive. Les logos ainsi que l'identité visuelle de l'entreprise sont la propriété de Manitou et ne peuvent être utilisés sans autorisation. Tous droits réservés. Les photos et schémas contenus dans la présente brochure ne sont fournis qu'à des fins de consultation et à titre indicatif.

Manitou BF SA - Société anonyme à conseil d'administration - Capital social : 39 668 399 euros - 857 802 508 RCS Nantes