

Fiche technique :

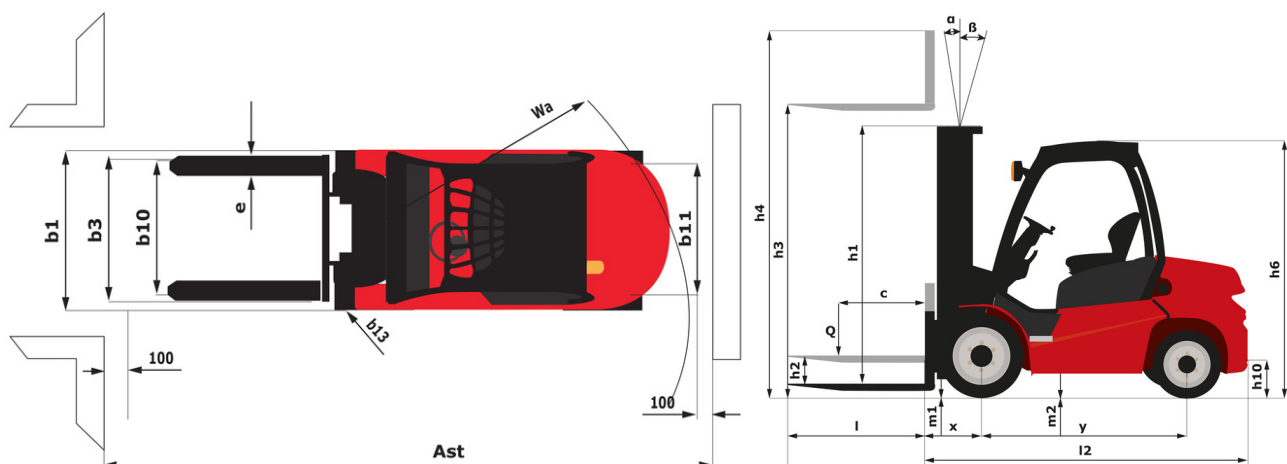
MI 60 G FOB



 **MANITOU**
HANDLING YOUR WORLD

| Caractéristiques techniques | | Métrique | |
|-----------------------------|--|-----------|--------------------------|
| 1.1 | Fabricant | | Manitou |
| 1.2 | Modèle | | MI 60 G FOB |
| 1.3 | Source d'alimentation | | Lpg |
| 1.4 | Type de conduite | | Assis |
| 1.5 | Capacité max. | Q | 6000 kg |
| 1.6 | Centre de gravité de la charge | c | 600 mm |
| 1.8 | Distance du centre de l'essieu avant aux fourches | x | 598 mm |
| 1.9 | Empattement | y | 2300 mm |
| Poids | | | |
| 2.1 | Poids de service | | 8825 kg |
| 2.2 | Poids sur essieu avant (en charge) / arrière (en charge) | | 13000 kg / 1825 kg |
| 2.3 | Poids sur essieu avant (à vide) / arrière (à vide) | | 3960 kg / 4865 kg |
| Roues | | | |
| 3.1 | Type de roues | | Pneumatique |
| 3.2 | Dimensions roues avant | | 8.25-15-14PR |
| 3.3 | Dimensions roues arrière | | 8.25-15-14PR |
| 3.5 | Nombre de roues avant / arrières | | 4 / 2 |
| 3.5.2 | Nombre de roues motrices | | 2 |
| 3.6 | Voie avant | b10 | 1489 mm |
| 3.7 | Voie (milieu des roues) arrière | b11 | 1700 mm |
| Dimensions | | | |
| 4.7 | Hauteur du protège conducteur (cabine) | h6 | 2430 mm |
| 4.8 | Hauteur du siège / hauteur debout | h7 | 1350 mm |
| 4.12 | Hauteur d'attelage | h10 | 710 mm |
| 4.19 | Longueur hors-tout | l1 | 4729 mm |
| 4.20 | Longueur au talon des fourches | l2 | 3529 mm |
| 4.21 | Largeur hors tout | b1 | 1990 mm |
| 4.21 | Largeur hors tout - Roues jumelées | b1 | 1990 mm |
| 4.22 | Section de fourches / Largeur de fourches / Longueur de fourches | s / e / l | 60 mm x 150 mm x 1220 mm |
| 4.23 | Tablier porte-fourche suivant norme DIN 15173 A/B | | 4A |
| 4.24 | Largeur du tablier porte fourches (avec dossier de charge) | b3 | 1700 mm |
| 4.31 | Garde au sol sous le mât | m1 | 190 mm |
| 4.32 | Garde au sol au centre de l'empattement | m2 | 270 mm |
| 4.33 | Largeur d'allée pour palettes 1000 x 1200 transversales | Ast | 5207 mm |
| 4.34 | Largeur d'allée pour palette 800 x 1200 en longueur | Ast | 5302 mm |
| 4.35 | Rayon de giration | Wa | 3260 mm |
| 4.36 | Rayon de braquage intérieur (extérieur pneus) | b13 | 1222 mm |
| Performances | | | |
| 5.1 | Vitesse de déplacement (en charge / à vide) | | 28 km/h-31 km/h |
| 5.2 | Vitesse de levée (en charge / à vide) | | 0.46 m/s-0.49 m/s |
| 5.3 | Vitesse de descente (en charge / à vide) | | 0.48 m/s-0.42 m/s |
| 5.5 | Effort de traction en charge / Force de traction (à vide) | | 5900 daN / 2672 daN |
| 5.7 | Pente franchissable (en charge / à vide) | | 33 % / 33 % |
| 5.10 | Frein de service | | Hydraulique |
| | Type de transmission | | Convertisseur de couple |
| Moteur | | | |
| 7.1 | Marque du moteur / Modèle du moteur | | PSI / 4,3L |
| 7.2 | Puissance du moteur I.C. (ch) | | 74 kW |
| 7.3 | Régime nominal | | 2300 tr/min |
| 7.4 | Nombre de cylindres / Cylindrée | | 6 - 4300 cm ³ |
| Divers | | | |
| 8.2 | Pression hydraulique de travail pour les accessoires | | 195 bar |
| 8.3 | Débit d'huile pour accessoire | | 120 l/min |
| 8.4 | Niveau sonore moyen à l'oreille du cariste mesuré/garanti | | < 88 dB |
| 8.4 | Niveau sonore à l'oreille du cariste selon DIN 12 053 | | 88 dB |

MI 60 G FOB - Schémas d'encombrement



Caractéristiques des mâts et capacités résiduelles

| Duplex à visibilité totale (FVD) | FVD 30 | FVD 33 | FVD 36 | FVD 40 | FVD 45 | FVD 50 |
|---|--------|--------|--------|--------|--------|--------|
| α - Inclinaison du mât/tablier, avant | 6 | 6 | 6 | 6 | 6 | 6 |
| β - Inclinaison du mât/tablier, arrière | 12 | 12 | 12 | 12 | 6 | 6 |
| h1 - Hauteur du mât abaissé | 2500 | 2650 | 2800 | 3000 | 3300 | 3550 |
| h2 - Mât levée libre | 160 | 160 | 160 | 160 | 160 | 160 |
| h3 - Hauteur de levage | 3000 | 3300 | 3600 | 4000 | 4500 | 5000 |
| h4 - Hauteur mât déployé | 3995 | 4295 | 4595 | 4995 | 5500 | 6000 |
| Capacité résiduelle à hauteur maximale | 6000 | 6000 | 6000 | 6000 | 6000 | 6000 |
| Capacité résiduelle avec TDL rapporté à hauteur maximum | 5500 | 5500 | 5500 | 5500 | 5500 | 5500 |
| Hauteur à la capacité maximale | 3000 | 3300 | 3600 | 4000 | 4500 | 5000 |
| Hauteur à capacité max. avec TDL rapporté | 3000 | 3300 | 3600 | 4000 | 4500 | 5000 |

| Duplex à levée libre (FLD) | FLD 30 | FLD 33 | FLD 36 | FLD 40 |
|---|--------|--------|--------|--------|
| α - Inclinaison du mât/tablier, avant | 6 | 6 | 6 | 6 |
| β - Inclinaison du mât/tablier, arrière | 12 | 12 | 12 | 12 |
| h1 - Hauteur du mât abaissé | 2450 | 2600 | 2750 | 2950 |
| h2 - Mât levée libre | 1495 | 1645 | 1795 | 1995 |
| h3 - Hauteur de levage | 3000 | 3300 | 3600 | 4000 |
| h4 - Hauteur mât déployé | 3955 | 4255 | 4555 | 4955 |
| Capacité résiduelle à hauteur maximale | 6000 | 6000 | 6000 | 6000 |
| Capacité résiduelle avec TDL rapporté à hauteur maximum | 5500 | 5500 | 5500 | 5500 |
| Hauteur à la capacité maximale | 3000 | 3300 | 3600 | 4000 |
| Hauteur à capacité max. avec TDL rapporté | 3000 | 3300 | 3600 | 4000 |

| Free Lift Triplex (FLT) | FLT 45 | FLT 48 | FLT 50 | FLT 55 | FLT 60 |
|---|--------|--------|--------|--------|--------|
| α - Inclinaison du mât/tablier, avant | 6 | 6 | 6 | 3 | 3 |
| β - Inclinaison du mât/tablier, arrière | 6 | 6 | 6 | 6 | 6 |
| h1 - Hauteur du mât abaissé | 2725 | 2825 | 2875 | 3075 | 3225 |
| h2 - Mât levée libre | 1500 | 1600 | 1672 | 1800 | 2000 |
| h3 - Hauteur de levage | 4500 | 4800 | 5000 | 5500 | 6000 |
| h4 - Hauteur mât déployé | 5735 | 6035 | 6213 | 6785 | 7235 |
| Capacité résiduelle à hauteur maximale | 5500 | 5500 | 5500 | 5200 | 5000 |
| Capacité résiduelle avec TDL rapporté à hauteur maximum | 5000 | 5000 | 5000 | 4700 | 4500 |
| Hauteur à la capacité maximale | 4500 | 4800 | 5000 | 5500 | 6000 |
| Hauteur à capacité max. avec TDL rapporté | 4500 | 4800 | 5000 | 5500 | 6000 |



 **MANITOU**
HANDLING YOUR WORLD

Siège Social

B.P. 249 - 430 rue de l'Aubinière
44150 Ancenis Cedex - France

Tel: +33 (0)2 40 09 10 11 - Fax: +33 (0)2 40 09 10 97

www.manitou.com



Cette publication présente le descriptif des versions et possibilités de configuration des produits Manitou qui peuvent différer en équipement. Les équipements présentés dans cette brochure peuvent être de série, en option, ou non disponibles suivant les versions. Manitou se réserve le droit, à tout moment et sans préavis, de modifier les spécifications décrites et représentées. Les spécifications portées n'engagent pas le constructeur. Pour plus de détails, contactez votre concessionnaire Manitou. Document non contractuel. Présentation des produits non contractuelle. Liste des spécifications non exhaustive. Les logos ainsi que l'identité visuelle de l'entreprise sont la propriété de Manitou et ne peuvent être utilisés sans autorisation. Tous droits réservés. Les photos et schémas contenus dans la présente brochure ne sont fournis qu'à des fins de consultation et à titre indicatif.

Manitou BF SA - Société anonyme à conseil d'administration - Capital social : 39 668 399 euros - 857 802 508 RCS Nantes