

Ficha técnica :

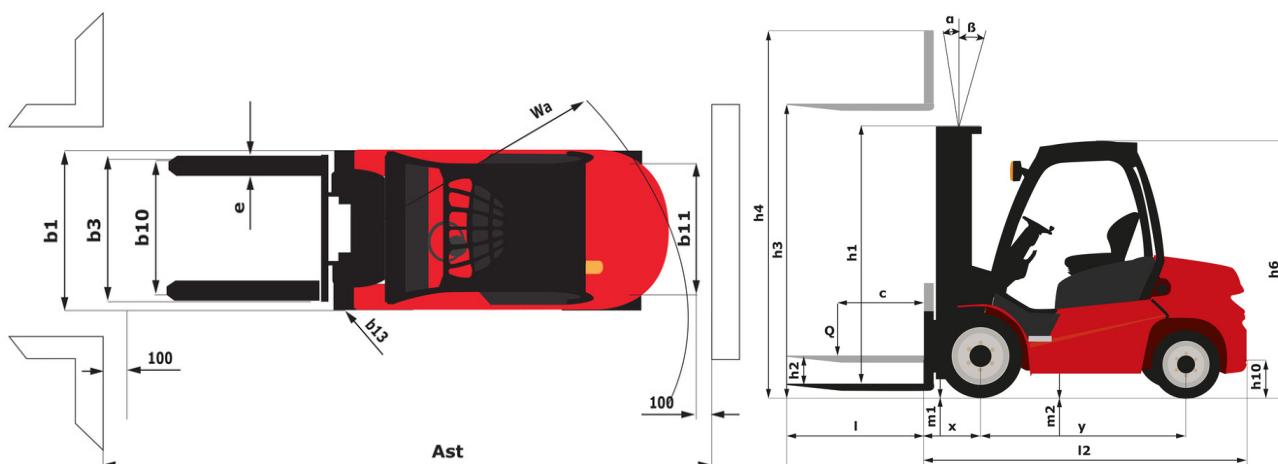
MI 70 G FOB



 **MANITOU**
HANDLING YOUR WORLD

Características técnicas			Métrico
1.1	Fabricante		Manitou
1.2	Nombre del modelo		MI 70 G FOB
1.3	Fuente de alimentación		LPG
1.4	Tipo de operario		Sentado
1.5	Capacidad de elevación máx.	Q	7000 kg
1.6	Centro de gravedad de la carga	c	600 mm
1.8	Distancia de carga, centro del eje motor a la horquilla	x	603 mm
1.9	Distancia entre ejes	y	2300 mm
Weight			
2.1	Peso de servicio		9595 kg
2.2	Carga en el eje delantero (con carga) / trasero (con carga)		14830 kg / 1765 kg
2.3	Carga en el eje delantero en vacío / eje trasero en vacío		3910 kg / 5685 kg
Neumáticos			
3.1	Equipamientos de rueda		Neumático
3.2	Medidas ruedas delanteras		8.25-15-14PR
3.3	Medidas ruedas traseras		8.25-15-14PR
3.5	Número de ruedas delanteras / traseras		4 / 2
3.5.2	Número de ruedas motoras		2
3.6	Vía delantera	b10	1489 mm
3.7	Calibre rueda trasera	b11	1700 mm
Dimensions			
4.7	Altura protección operador (cabina)	h6	2430 mm
4.8	Altura del asiento	h7	1350 mm
4.12	Altura enganche del remolque	h10	710 mm
4.19	Longitud total	l1	4804 mm
4.20	Longitud hasta cara de las horquillas	l2	3584 mm
4.21	Anchura total	b1	1990 mm
4.21	Ancho total - ruedas gemelas	b1	1990 mm
4.22	Sección de horquillas / Anchura de horquillas / Largo de las horquillas	s / e / l	65 mm x 150 mm x 1220 mm
4.23	Tablero portahorquillas según norma DIN 15173 A/B		4A
4.24	Anchura del tablero portaherramientas	b3	1700 mm
4.31	Distancia al suelo bajo el mástil	m1	190 mm
4.32	Distancia al suelo en el centro de la distancia entre ejes	m2	270 mm
4.33	Anchura del pasillo para palés 1.000 x 1.200 en transversal	Ast	5262 mm
4.34	Anchura de la calle con palet de 800 x 1200 longitudinal	Ast	5377 mm
4.35	Radio de giro	Wa	3330 mm
4.36	Radio de giro interior	b13	1222 mm
Rendimiento			
5.1	Velocidad de desplazamiento (con carga / en vacío)		27 km/h-31 km/h
5.2	Velocidad de elevación (con carga / en vacío)		0.43 m/s-0.46 m/s
5.3	Velocidad de bajada con carga / en vacío		0.48 m/s-0.42 m/s
5.5	Esfuerzo de tracción / Fuerza de tracción (en vacío)		5900 daN / 2750 daN
5.7	Pendiente con carga		27 %
5.10	Freno de servicio		Sistema hidráulico
	Tipo de transmisión		Convertidor de par
Motor			
7.1	Marca / Modelo de motor		PSI / 4,3L
7.2	Potencia del motor I.C.		74 kW
7.3	Régimen nominal		2300 rpm
7.4	Nº de cilindros / Capacidad de cilindros		6 - 4300 cm³
Varios			
8.2	Presión hidráulica de trabajo para accesorios		195 bar
8.3	Caudal de aceite para accesorio		120 l/min
8.4	Nivel acústico medio en el oído del conductor medido/garantizado		< 88 dB
8.4	Nivel de ruido en oído de operario según la DIN 12 053		88 dB

MI 70 G FOB - Diagrama dimensional



Características de los mástiles y capacidad residual

Dúplex con visibilidad total (FVD)		FVD 30	FVD 33	FVD 36	FVD 40	FVD 45	FVD 50
α - Inclinación del mástil/portahorquillas, hacia delante	°	6	6	6	6	6	6
β - Inclinación del mástil/portahorquillas, hacia atrás	°	12	12	12	12	6	6
h1 - Altura del mástil bajado	mm	2500	2650	2800	3000	3300	3550
h2 - Elevación libre	mm	160	160	160	160	160	160
h3 - Altura de elevación	mm	3000	3300	3600	4000	4500	5000
h4 - Altura del mástil extendido	mm	4167	4467	4767	5167	5667	6167
Capacidad residual a altura máxima	kg	7000	7000	7000	7000	7000	7000
Capacidad residual desplazamiento transversal enganchado (Diagrama de carga industrial)	kg	6500	6500	6500	6500	6500	6500
Altura a capacidad máx. horquillas estándar	mm	3000	3300	3600	4000	4500	5000
Height at max capacity with hooked-on sideshift	mm	3000	3300	3600	4000	4500	5000

Dúplex de elevación libre (FLD)		FLD 30	FLD 33	FLD 36	FLD 40
α - Inclinación del mástil/portahorquillas, hacia delante	°	6	6	6	6
β - Inclinación del mástil/portahorquillas, hacia atrás	°	12	12	12	12
h1 - Altura del mástil bajado	mm	2450	2600	2750	2950
h2 - Elevación libre	mm	1335	1485	1635	1835
h3 - Altura de elevación	mm	3000	3300	3600	4000
h4 - Altura del mástil extendido	mm	4115	4415	4715	5115
Capacidad residual a altura máxima	kg	7000	7000	7000	7000
Capacidad residual desplazamiento transversal enganchado (Diagrama de carga industrial)	kg	6500	6500	6500	6500
Altura a capacidad máx. horquillas estándar	mm	3000	3300	3600	4000
Height at max capacity with hooked-on sideshift	mm	3000	3300	3600	4000

Triplex de elevación libre (FLT)		FLT 45	FLT 48	FLT 50	FLT 55	FLT 60
α - Inclinación del mástil/portahorquillas, hacia delante	°	6	6	6	3	3
β - Inclinación del mástil/portahorquillas, hacia atrás	°	6	6	6	6	6
h1 - Altura del mástil bajado	mm	2725	2825	2875	3075	3225
h2 - Elevación libre	mm	1500	1600	1672	1800	2000
h3 - Altura de elevación	mm	4500	4800	5000	5500	6000
h4 - Altura del mástil extendido	mm	5735	6035	6213	6785	7235
Capacidad residual a altura máxima	kg	6400	6300	6300	6100	5500
Capacidad residual desplazamiento transversal enganchado (Diagrama de carga industrial)	kg	5900	5800	5800	5600	5000
Altura a capacidad máx. horquillas estándar	mm	4500	4000	4000	5500	4000
Height at max capacity with hooked-on sideshift	mm	4500	4000	4000	5500	4000



Oficina Central

B.P. 249 - 430 rue de l'Aubinière

44150 Ancenis Cedex - Francia

Tel.: 00 33 (0)2 40 09 10 11 - Fax: 00 33 (0)2 40 09 10 97

www.manitou.com



Esta publicación describe las versiones y posibilidades de configuración de los productos Manitou que puedan diferir en equipamiento. Los equipamientos presentados en este folleto pueden ser de serie, opcionales o no estar disponibles en algunas versiones. Manitou se reserva el derecho, en cualquier momento y sin previo aviso, de modificar las especificaciones descritas y representadas. Las especificaciones aportadas no comprometen al fabricante. Para más información, póngase en contacto con su concesionario Manitou. Documento no contractual. Presentación de los productos no contractual. Lista de especificaciones no exhaustiva. Los logos y la identidad visual de la empresa son propiedad de Manitou y no pueden ser utilizados sin autorización. Todos los derechos reservados. Las fotos y los esquemas contenidos en este folleto se ofrecen para consulta y a título indicativo solamente.

Manitou BF SA - Sociedad anónima con Consejo de Administración - Capital social: 39 668 399 euros - 857 802 508 RCS Nantes