

Technisches Datenblatt :

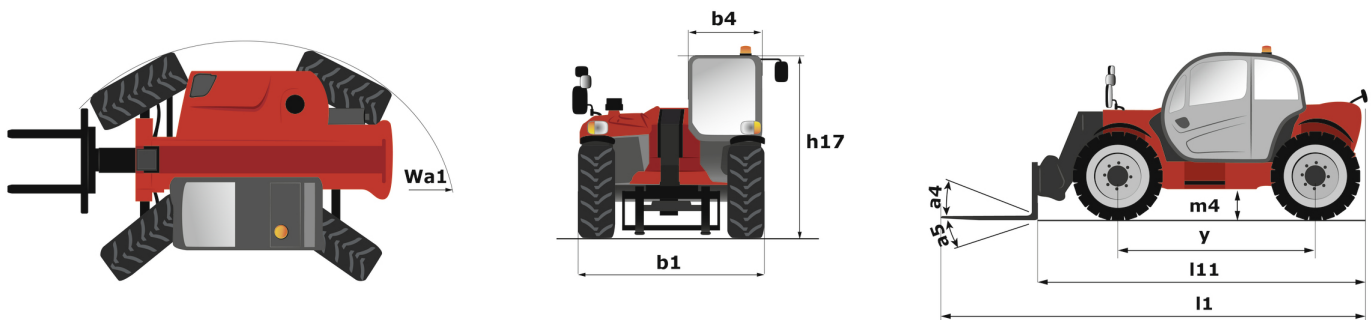
MT 625 H



 **MANITOU**
HANDLING YOUR WORLD

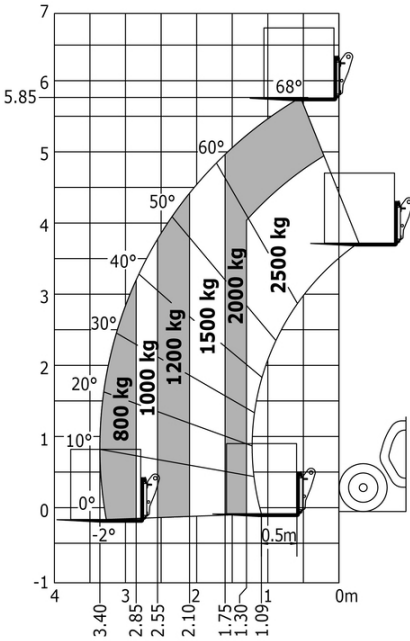
Kapazität		Metrisch
Max. Tragkraft		2500 kg
Max. Hubhöhe		5.85 m
Maximale seitliche Reichweite		3.40 m
Ausbrechkraft mit Schaufel		3427 daN
Gewicht und Reifengröße		
Gesamtlänge mit Gabelträger	l11	3.83 m
Länge bis zur Vorderseite der Gabeln	l2	3.90 m
Gesamtbreite	b1	1.81 m
Gesamthöhe	h17	1.92 m
Radstand	y	2.30 m
Bodenfreiheit Maschine	m4	0.33 m
Gesamtbreite der Kabine	b4	0.79 m
Kippwinkel	a4	12 °
Schüttwinkel	a5	117 °
Wenderadius (über Räder)	Wa1	3.31 m
Gewicht		4800 kg
Bereifung		Pneumatisch
Reifenmodelle		CAMSO SKS532 12-16.5
Gabeln Länge / Gabeln Breite / Gabelquerschnitt	l / e / s	1200 mm x 125 mm x 45 mm
Leistung		
Heben		8 s
Senken		5.40 s
Teleskop ausfahren		5.60 s
Teleskop Einfahren		4.30 s
Ankippen		3.50 s
Auskippen		3.60 s
Motor		
Hersteller		Kubota
Motomorm		Stage V
Motor Modell		V3307-CR-TE5B
Anzahl der Zylinder / Tragfähigkeit der Zylinder		4 - 3331 cm³
Nennleistung Verbrennungsmotor - Leistung		75 Hp / 55.40 kW
Max. Drehmoment / Motordrehzahl		265 Nm @ 1400 rpm
Zugkraft		3550 daN
Getriebe		
Getriebetyp		Hydrostatisch
Anzahl der Gänge (vorwärts / rückwärts)		2 / 2
Max. travel speed		24.90 km/h
Max. Fahrgeschwindigkeit (kann je nach Vorschriften variieren)		25 km/h
Parkbremse		Automatische negative Parkbremse
Feststellbremse		Ölbad Lamellenbremsen an den Vorderachsen
Hydraulisch		
Pumpenart		Zahnradpumpe
Hydraulikdruck		235 bar
Tankkapazität		
Motoröl		11.20 l
Hydrauliköl		115 l
Fassungsvermögen des Kraftstofftanks		63 l
Lärm und Vibrationen		
Geräuschpegel im Fahrerstand (LpA)		76 dB
Umgebungsgeräusch (LWA)		104 dB
Schwingungsbelastung Hand/Arm		< 2.50 m/s²
Sonstiges		
Lenkräder (vorne / hinten)		2 / 2
Antriebsräder (vorne / hinten)		2 / 2
Sicherheit / Sicherheit Zulassung der Kabine		Standard EN 15000 / Kabine ROPS - FOPS Stufe 1
Steuerungen		JSM

MT 625 H - Maßzeichnung



MT 625 H - Traglasttabellen

Maschine auf Rädern mit Gabelzinken



**Hauptsitz**

B.P. 249 - 430 rue de l'Aubinière

44150 Ancenis Cedex - France

Tel: +33 (0)2 40 09 10 11 - Fax: +33 (0)2 40 09 10 97

www.manitou.com

Diese Publikation enthält eine Beschreibung der Konfigurationsvarianten und Optionen für Manitou-Produkte, die je nach Ausstattung unterschiedlich sein können. Die in dieser Broschüre vorgestellten Ausstattungen können Teil einer Serie, als Option erhältlich oder je nach Ausführung nicht verfügbar sein. Manitou behält sich das Recht vor, die beschriebenen und dargestellten Spezifikationen jederzeit und ohne Vorankündigung zu ändern. Die angegebenen Spezifikationen sind für den Hersteller nicht bindend. Für weitere Einzelheiten wenden Sie sich bitte an Ihren Manitou-Händler. Es handelt sich nicht um ein vertraglich bindendes Dokument. Die Darstellung der Produkte ist vertraglich nicht bindend. Die Liste der Spezifikationen ist nicht vollständig. Die Logos sowie die visuelle Identität des Unternehmens sind Eigentum von Manitou und dürfen nicht ohne Genehmigung verwendet werden. Alle Rechte vorbehalten. Die in dieser Broschüre enthaltenen Fotos und Diagramme werden nur zu Anschauungs- und Informationszwecken zur Verfügung gestellt.

MANITOU BF SA - Gesellschaft mit beschränkter Haftung mit Verwaltungsrat - Aktienkapital: 39 668 399 Euro - 857 802 508 RCS Nantes